

**PROCEDIMENTO OPERACIONAL PADRÃO - DISTRIBUIÇÃO**Número:  
POPD 028.04.05Folha:  
1/8**INSTALAÇÃO/SUBSTITUIÇÃO DE RELIGADOR**Emissão:  
09/11/2006Revisão:  
14/10/2009

Atividades	Competência	Riscos	Controles
Seguir regras básicas do <u>POPD 001.01.03 Diretriz do eletricitista.</u>	Eletricista	-	-
Passo 01: Executar os passos de 01 a 11 do <u>POPD 001.01.03 Diretriz do eletricitista.</u>	Igual aos passos de 01 a 11 do <u>POPD 001.01.03</u>	Igual aos passos de 01 a 11 do <u>POPD 001.01.03.</u>	Igual aos passos de 01 a 11 do <u>POPD 001.01.03.</u>
Passo 02: Verificar com a vara de manobra telescópica métrica se existe espaço para executar a atividade sem que o braço do guindauto ou o eletricitista adentre a zona de risco.  Obs.: Se for verificado que para execução da tarefa o guindauto ou o eletricitista poderá invadir a zona de risco, suspender a tarefa e informar ao COD.	Eletricista	Lesão muscular;  Choque elétrico.	Adotar técnica e postura correta para a execução da tarefa;  Utilização correta dos EPIs e EPCs conforme regras básicas do <u>POPD 001.01.03 Diretriz do eletricitista.</u>



PROCEDIMENTO OPERACIONAL PADRÃO - DISTRIBUIÇÃO

Número:  
POPD 028.04.05

Folha:  
2/8

INSTALAÇÃO/SUBSTITUIÇÃO DE RELIGADOR

Emissão:  
09/11/2006

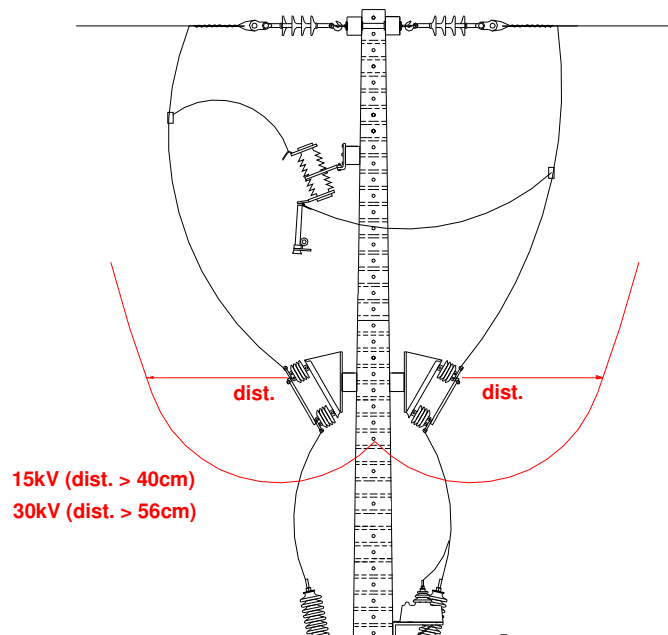
Revisão:  
14/10/2009

Atividades

Competência

Riscos

Controles



Passo 03:  
Desenergizar o religador conforme POPD 027.04.02  
Retirar religador de operação.

**(SOMENTE NA SUBSTITUIÇÃO)**

Conforme POPD  
027.04.02

Conforme POPD  
027.04.02.

Conforme POPD 027.04.02.

Passo 04:  
Subir a vara de manobra com detector de tensão e testar

Eletricista

Choque elétrico;

Utilização correta dos EPIs e EPCs  
conforme regras básicas do POPD

**PROCEDIMENTO OPERACIONAL PADRÃO - DISTRIBUIÇÃO**Número:  
POPD 028.04.05Folha:  
3/8**INSTALAÇÃO/SUBSTITUIÇÃO DE RELIGADOR**Emissão:  
09/11/2006Revisão:  
14/10/2009

Atividades	Competência	Riscos	Controles
a ausência de tensão nas passagens do religador, observando a <u>OTD 002.01.07 Uso de Detector de tensão.</u>		Lesão Muscular.	<u>001.01.03 Diretriz do eletricista;</u>  Adotar técnica e postura correta para execução da tarefa.
Passo 05: Descer a vara de manobra com o detector de tensão.	Eletricista	Lesão muscular;  Queda de ferramentas.	Adotar técnicas e postura correta para a execução da tarefa;  Manusear firmemente a vara de manobra com detector de tensão.
Passo 06: Escalar o poste com auxílio de trepas ou escada, até o equipamento, observando a <u>OTD 001.01.07 Escalada de Poste.</u>	Eletricista	Queda do eletricista;  Lesão muscular.	Segurar-se firmemente com uma das mãos no poste ou montante da escada;  Adotar técnica e postura correta para a execução da tarefa.
Passo 07: Aterrar as passagens com o conjunto de aterramento temporário para equipamentos.	Eletricista	Lesão muscular;  Choque elétrico.	Adotar técnica e postura correta para a execução da tarefa;  Utilização correta dos EPIs e EPCs conforme regras básicas do <u>POPD 001.01.03 Diretriz do eletricista.</u>
Passo 08: Subir ferramentas pela corda de serviço ou conjunto de	Eletricista	Lesão muscular;	Adotar técnicas e postura correta para a execução da tarefa;

**PROCEDIMENTO OPERACIONAL PADRÃO - DISTRIBUIÇÃO**Número:  
POPD 028.04.05Folha:  
4/8**INSTALAÇÃO/SUBSTITUIÇÃO DE RELIGADOR**Emissão:  
09/11/2006Revisão:  
14/10/2009

Atividades	Competência	Riscos	Controles
çamento.		Queda de ferramentas.	Amarrar firmemente as ferramentas na corda;  Ao utilizar balde de lona, acondicionar de forma adequada as ferramentas.
Passo 09: Desenergizar a fonte de alimentação auxiliar.  <b>(SOMENTE NA SUBSTITUIÇÃO)</b>	Eletricista	Lesão muscular;  Choque elétrico.	Adotar técnica e postura correta para execução da tarefa;  Utilização correta dos EPIs e EPCs conforme regras básicas do <u>POPD 001.01.03 Diretriz do eletricista;</u>
Passo 10: Desconectar as passagens dos terminais das buchas do religador e prendê-las na estrutura.  <b>(SOMENTE NA SUBSTITUIÇÃO)</b>	Eletricista	Lesão muscular;  Queda de ferramentas.	Adotar técnicas e postura correta para a execução da tarefa;  Manusear firmemente as ferramentas.
Passo 11: Desconectar o cabo de comunicação e alimentação entre o controle e o religador. Desconectar os terminais de baterias do controle.  <b>(SOMENTE NA SUBSTITUIÇÃO)</b>	Eletricista	Lesão muscular;  Queda de ferramentas.	Adotar técnicas e postura correta para a execução da tarefa;  Manusear firmemente as ferramentas.

**PROCEDIMENTO OPERACIONAL PADRÃO - DISTRIBUIÇÃO**Número:  
POPD 028.04.05Folha:  
5/8**INSTALAÇÃO/SUBSTITUIÇÃO DE RELIGADOR**Emissão:  
09/11/2006Revisão:  
14/10/2009

<b>Atividades</b>	<b>Competência</b>	<b>Riscos</b>	<b>Controles</b>
Passo 12: Retirar o aterramento da carcaça.  <b>(SOMENTE NA SUBSTITUIÇÃO)</b>	Eletricista	Lesão muscular;  Queda de ferramentas.	Adotar técnicas e postura correta para a execução da tarefa;  Manusear firmemente as ferramentas.
Passo 13: Movimentar o braço do guindauto até o religador conforme os passos de 01 a 06 do <u>POPD 02.01.10 Operação com guindauto.</u>	Igual aos passos de 01 a 06 do <u>POPD 02.01.10</u>	Igual aos passos de 01 a 06 do <u>POPD 02.01.10</u>	Igual aos passos de 01 a 06 do <u>POPD 02.01.10</u>
Passo 14: Prender o estropo no religador e no gancho do guindauto conforme o passo 07 do <u>POPD 02.01.10 Operação com guindauto.</u>	Igual ao passo 07 do <u>POPD 02.01.10</u>	Igual ao passo 07 do <u>POPD 02.01.10</u>	Igual ao passo 07 do <u>POPD 02.01.10</u>
Passo 15: Soltar os parafusos de fixação da estrutura no religador.	Eletricista	Lesão muscular;  Queda de materiais e ferramentas.	Adotar técnicas e postura correta para a execução da tarefa;  Manusear firmemente os materiais e ferramentas.
Passo 16: Retirar o religador com guindauto conforme os passos 08 a 09 do <u>POPD 02.01.10 Operação com guindauto.</u>  <b>(SOMENTE NA SUBSTITUIÇÃO)</b>	Igual aos passos de 08 a 09 do <u>POPD 02.01.10</u>	Igual aos passos de 08 a 09 do <u>POPD 02.01.10</u>	Igual aos passos de 08 a 09 do <u>POPD 02.01.10</u>

**PROCEDIMENTO OPERACIONAL PADRÃO - DISTRIBUIÇÃO**Número:  
POPD 028.04.05Folha:  
6/8**INSTALAÇÃO/SUBSTITUIÇÃO DE RELIGADOR**Emissão:  
09/11/2006Revisão:  
14/10/2009

Atividades	Competência	Riscos	Controles
Passo 17: Elevar e fixar o religador a ser instalado conforme os passos de 06 a 09 do <u>POPD 02.01.10 Operação com Guindauto.</u>  Obs.: a) No processo de instalação, o religador poderá ser içado fixado ao suporte;	Igual aos passos 06 a 09 do <u>POPD 02.01.10</u>	Igual aos passos 06 a 09 do <u>POPD 02.01.10</u>	Igual aos passos 06 a 09 do <u>POPD 02.01.10</u>
Passo 18: Elevar e fixar o controle do religador conforme os passos de 06 a 13 do <u>POPD 02.01.10 Operação com Guindauto.</u>  <b>(SOMENTE NA INSTALAÇÃO)</b>	Igual aos passos 06 a 13 do <u>POPD 02.01.10</u>	Igual aos passos 06 a 13 do <u>POPD 02.01.10</u>	Igual aos passos 06 a 13 do <u>POPD 02.01.10</u>
Passo 19: Aterrar a carcaça do religador.	Eletricista	Lesão muscular;  Queda de ferramentas.	Adotar técnicas e postura correta para a execução da tarefa;  Manusear firmemente as ferramentas.
Passo 20: Soltar as passagens da estrutura e conectá-los nas buchas do religador.	Eletricista	Lesão muscular;  Queda de ferramentas.	Adotar técnicas e postura correta para a execução da tarefa;  Manusear firmemente as ferramentas.
Passo 21: Conectar o cabo de comunicação e alimentação entre o	Eletricista	Lesão muscular;	Adotar técnicas e postura correta para a execução da tarefa;

**PROCEDIMENTO OPERACIONAL PADRÃO - DISTRIBUIÇÃO**Número:  
POPD 028.04.05Folha:  
7/8**INSTALAÇÃO/SUBSTITUIÇÃO DE RELIGADOR**Emissão:  
09/11/2006Revisão:  
14/10/2009

Atividades	Competência	Riscos	Controles
controle e o religador. Conectar os terminais de baterias do controle.		Queda de ferramentas.	Manusear firmemente as ferramentas.
Passo 22: Retirar o aterramento temporário para equipamentos das passagens.  <b>(SOMENTE NA SUBSTITUIÇÃO)</b>	Eletricista	Lesão muscular;  Choque elétrico.	Adotar técnica e postura correta para a execução da tarefa;  Utilização correta dos EPIs e EPCs conforme regras básicas do <u>POPD 001.01.03 Diretriz do eletricista.</u>
Passo 23: Descer ferramentas pela corda de serviço ou conjunto de içamento.	Eletricista	Lesão muscular;  Queda de ferramentas.	Adotar técnicas e postura correta para a execução da tarefa;  Amarrar firmemente as ferramentas na corda;  Ao utilizar balde de lona, acondicionar de forma adequada as ferramentas.
Passo 24: Energizar a fonte de alimentação auxiliar.	Eletricista	Lesão muscular.	Adotar técnica e postura correta para execução da tarefa.
Passo 25: Energizar o religador conforme os passos de 01 a 07 do <u>POPD 027.04.03 Colocar religador em operação.</u>	Conforme os passos de 01 a 07 do <u>POPD 027.04.03</u>	Conforme os passos de 01 a 07 do <u>POPD 027.04.03.</u>	Conforme os passos de 01 a 07 do <u>POPD 027.04.03.</u>

**PROCEDIMENTO OPERACIONAL PADRÃO - DISTRIBUIÇÃO**Número:  
POPD 028.04.05Folha:  
8/8**INSTALAÇÃO/SUBSTITUIÇÃO DE RELIGADOR**Emissão:  
09/11/2006Revisão:  
14/10/2009

Atividades	Competência	Riscos	Controles
Passo 26: Testar abertura e fechamento manual do religador.	Eletricista	Lesão muscular.	Adotar técnica e postura correta para execução da tarefa.
Passo 27: Executar os passos de 08 a 10 do <u>POPD 027.04.03</u> <u>Colocar religador em operação.</u>	Conforme os passos de 08 a 10 do <u>POPD 027.04.03</u>	Conforme os passos de 08 a 10 do <u>POPD 027.04.03.</u>	Conforme os passos de 08 a 10 do <u>POPD 027.04.03.</u>
Passo 28: Descer do poste com auxílio de trepas ou escada observando a <u>OTD 001.01.07 Escalada de Poste.</u>	Eletricista	Queda do eletricista; Lesão muscular.	Segurar-se firmemente com uma das mãos no poste ou montante da escada;  Adotar técnica e postura correta para a execução da tarefa.
Passo 29 : Executar os passos de 22 a 27 do <u>POPD 001.01.03</u> <u>Diretriz do Eletricista.</u>	Igual aos passos de 22 a 27 do <u>POPD 001.01.03</u>	Igual aos passos de 22 a 27 do <u>POPD 001.01.03.</u>	Igual aos passos de 22 a 27 do <u>POPD 001.01.03.</u>