

**PROCEDIMENTO OPERACIONAL PADRÃO - DISTRIBUIÇÃO**Número:
POPD 028.04.07Folha:
1/9**INSTALAÇÃO/SUBSTITUIÇÃO DE CHAVE A ÓLEO**Emissão:
06/07/2006Revisão:
14/10/2009

Atividades	Competência	Riscos	Controles
Seguir regras básicas do <u>POPD 001.01.03 Diretriz do eletricista</u> .	-	-	-
Passo 01: Executar os passos de 01 a 11 do <u>POPD 001.01.03 Diretriz do eletricista</u> .	Conforme os passos de 01 a 11 do <u>POPD 001.01.03</u>	Conforme os passos de 01 a 11 do <u>POPD 001.01.03</u> .	Conforme os passos de 01 a 11 do <u>POPD 001.01.03</u> .
Verificar com a vara de manobra telescópica métrica se existe espaço para executar a atividade sem que o braço do guindauto ou o eletricista adentre a zona de risco. Obs.: Se for verificado que para execução da tarefa o guindauto ou o eletricista poderá invadir a zona de risco, suspender a tarefa e informar o COD.	Eletricista	Lesão muscular; Choque elétrico.	Adotar técnica e postura correta para a execução da tarefa; Utilização correta dos EPIs e EPCs conforme regras básicas do <u>POPD 001.01.03 Diretriz do eletricista</u> .



PROCEDIMENTO OPERACIONAL PADRÃO - DISTRIBUIÇÃO

Número:
POPD 028.04.07

Folha:
2/9

INSTALAÇÃO/SUBSTITUIÇÃO DE CHAVE A ÓLEO

Emissão:
06/07/2006

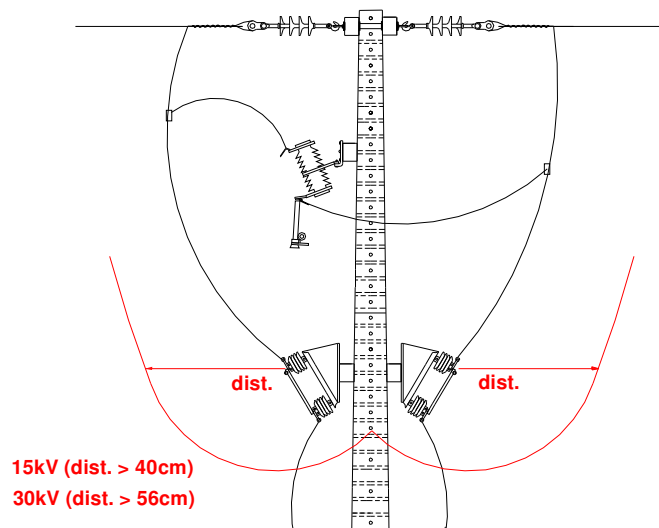
Revisão:
14/10/2009

Atividades

Competência

Riscos

Controles



Passo 03:
Escarar o poste com o auxílio de trepas ou escada, para execução de manobras e detecção de tensão, observando a OTD 001.01.07 Escalada de postes.

Eletricista

Queda do
eletricista;

Lesão muscular.

Segurar-se firmemente com uma das mãos no poste e ou montante da escada;

Adotar técnica e postura correta para a execução da tarefa.

Passo 04:
Subir a vara de manobra com cabeçote universal.

(SOMENTE NA SUBSTITUIÇÃO)

Eletricista

Lesão muscular;

Queda de
ferramentas.

Adotar técnica e postura correta para a execução da tarefa;

Manusear firmemente as ferramentas.



PROCEDIMENTO OPERACIONAL PADRÃO - DISTRIBUIÇÃO

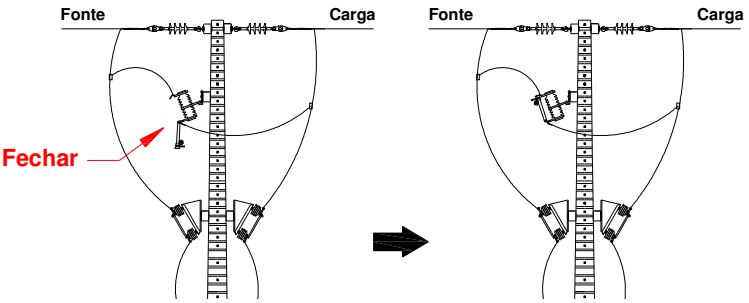
Número:
POPD 028.04.07

Folha:
3/9

INSTALAÇÃO/SUBSTITUIÇÃO DE CHAVE A ÓLEO

Emissão:
06/07/2006

Revisão:
14/10/2009

Atividades	Competência	Riscos	Controles
<p>Passo 05: Fechar as chaves bay-pass.</p>  <p>(SOMENTE NA SUBSTITUIÇÃO)</p>	Eletricista	Lesão muscular.	Adotar técnica e postura correta para a execução da tarefa.
<p>Passo 06: Acionar a alavanca de abertura da chave a óleo.</p> <p>(SOMENTE NA SUBSTITUIÇÃO)</p>	Eletricista	Lesão muscular.	Adotar técnica e postura correta para a execução da tarefa.



PROCEDIMENTO OPERACIONAL PADRÃO - DISTRIBUIÇÃO

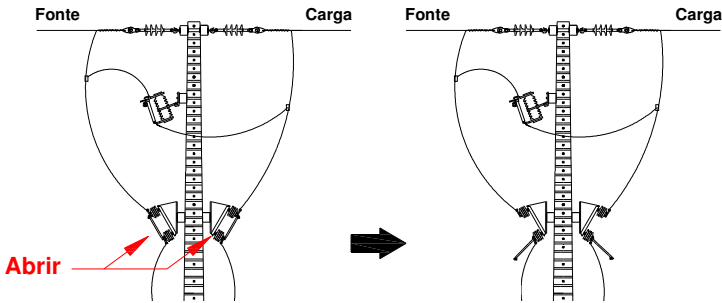
Número:
POPD 028.04.07

Folha:
4/9

INSTALAÇÃO/SUBSTITUIÇÃO DE CHAVE A ÓLEO

Emissão:
06/07/2006

Revisão:
14/10/2009

Atividades	Competência	Riscos	Controles
<p>Passo 07: Abrir as chaves da carga e da fonte nesta sequência.</p>  <p>(SOMENTE NA SUBSTITUIÇÃO)</p>	Eletricista	Lesão muscular.	Adotar técnica e postura correta para a execução da tarefa.
<p>Passo 08: Descer a vara de manobra com cabeçote universal.</p> <p>(SOMENTE NA SUBSTITUIÇÃO)</p>	Eletricista	Queda de ferramentas.	Manusear firmemente as ferramentas.
<p>Passo 09: Subir a vara de manobra com detector de tensão e testar a ausência de tensão nas passagens da chave a óleo, observando a <u>OTD 002.01.07 Uso de Detector de tensão</u>.</p> <p>(SOMENTE NA SUBSTITUIÇÃO)</p>	Eletricista	Choque elétrico; Lesão Muscular.	Utilização correta dos EPIs e EPCs conforme regras básicas do <u>POPD 001.01.03 Diretriz do eletricista</u> ; Adotar técnica e postura correta para execução da tarefa.

**PROCEDIMENTO OPERACIONAL PADRÃO - DISTRIBUIÇÃO**Número:
POPD 028.04.07Folha:
5/9**INSTALAÇÃO/SUBSTITUIÇÃO DE CHAVE A ÓLEO**Emissão:
06/07/2006Revisão:
14/10/2009

Atividades	Competência	Riscos	Controles
Passo 10: Descer a vara de manobra com o detector de tensão. (SOMENTE NA SUBSTITUIÇÃO)	Eletricista	Lesão muscular; Queda de ferramentas.	Adotar técnicas e postura correta para a execução da tarefa; Manusear firmemente a vara de manobra com detector de tensão.
Passo 11: Escarar o poste com o auxílio de trepas ou escada para acessar o equipamento observando a <u>OTD 001.01.07 Escalada de postes</u> .	Eletricista	Queda do eletricista; Lesão muscular.	Segurar-se firmemente com uma das mãos no poste e ou montante da escada; Adotar técnica e postura correta para a execução da tarefa.
Passo 12: Aterrar as passagens com o conjunto de aterramento temporário para equipamentos.	Eletricista	Lesão muscular; Choque elétrico.	Adotar técnica e postura correta para a execução da tarefa; Utilização correta dos EPIs e EPCs conforme regras básicas do <u>POPD 001.01.03 Diretriz do eletricista</u> .
Passo 13: Subir ferramentas pelo conjunto de içamento ou pela corda de serviço.	Eletricista	Queda de ferramentas.	Manusear e amarrar firmemente as ferramentas. Ao utilizar balde de lona, condicionar de forma adequada as ferramentas.
Passo 14: Abrir as passagens da chave e amarrar na estrutura. (SOMENTE NA SUBSTITUIÇÃO)	Eletricista	Lesão muscular; Queda de ferramentas.	Adotar técnica e postura correta para a execução da tarefa; Manusear firmemente as ferramentas.

PROCEDIMENTO OPERACIONAL PADRÃO - DISTRIBUIÇÃO

VERSÃO 1.0

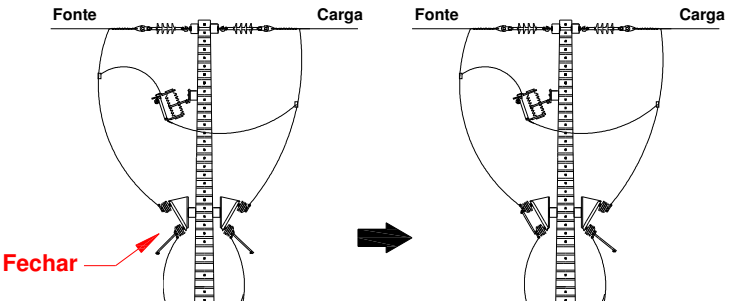
**PROCEDIMENTO OPERACIONAL PADRÃO - DISTRIBUIÇÃO**Número:
POPD 028.04.07Folha:
6/9**INSTALAÇÃO/SUBSTITUIÇÃO DE CHAVE A ÓLEO**Emissão:
06/07/2006Revisão:
14/10/2009

Atividades	Competência	Riscos	Controles
Passo 15: Movimentar o braço do guindauto até a chave a óleo conforme os passos de 01 a 06 do <u>POPD 02.01.10</u> <u>Operação com guindauto</u> .	Igual aos passos de 01 a 06 do <u>POPD 02.01.10</u>	Igual aos passos de 01 a 06 do <u>POPD 02.01.10</u>	Igual aos passos de 01 a 06 do <u>POPD 02.01.10</u>
Passo 16: Prender o estropo na chave a óleo e no gancho do guindauto conforme o passo 07 do <u>POPD 02.01.10</u> <u>Operação com guindauto</u> .	Igual ao passo 07 do <u>POPD 02.01.10</u>	Igual ao passo 07 do <u>POPD 02.01.10</u>	Igual ao passo 07 do <u>POPD 02.01.10</u>
Passo 17: Soltar os parafusos de fixação da estrutura na chave a óleo.	Eletricista	Lesão muscular; Queda de materiais e ferramentas.	Adotar técnicas e postura correta para a execução da tarefa; Manusear firmemente os materiais e ferramentas.
Passo 18: Retirar a chave a óleo com guindauto conforme os passos 08 a 09 do <u>POPD 02.01.10</u> <u>Operação com guindauto</u> . (SOMENTE NA SUBSTITUIÇÃO)	Igual aos passos de 08 a 09 do <u>POPD 02.01.10</u>	Igual aos passos de 08 a 09 do <u>POPD 02.01.10</u>	Igual aos passos de 08 a 09 do <u>POPD 02.01.10</u>
Passo 19: Elevar e fixar a chave a ser instalada conforme os passos de 06 a 13 do <u>POPD 02.01.10</u> <u>Operação com Guindauto</u> . Obs.:	Igual aos passos 06 a 13 do <u>POPD 02.01.10</u>	Igual aos passos 06 a 13 do <u>POPD 02.01.10</u>	Igual aos passos 06 a 13 do <u>POPD 02.01.10</u>

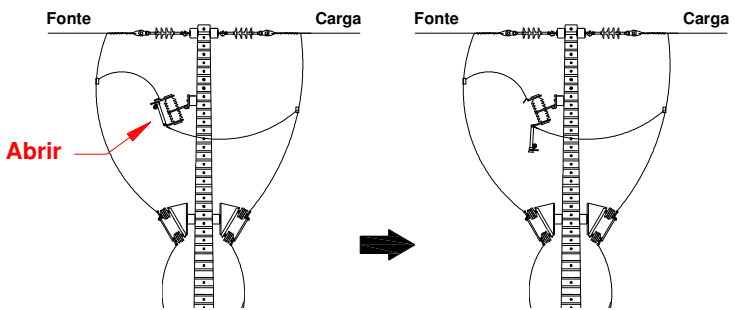
**PROCEDIMENTO OPERACIONAL PADRÃO - DISTRIBUIÇÃO**Número:
POPD 028.04.07Folha:
7/9**INSTALAÇÃO/SUBSTITUIÇÃO DE CHAVE A ÓLEO**Emissão:
06/07/2006Revisão:
14/10/2009

Atividades	Competência	Riscos	Controles
a) No processo de instalação, a chave poderá ser içada fixada ao suporte;			
Passo 20: Conectar o condutor de aterramento na carcaça da chave.	Eletricista	Lesão muscular; Queda de ferramentas.	Adotar técnicas de postura correta para execução da tarefa; Manusear firmemente as ferramentas.
Passo 21: Soltar as passagens da estrutura e fixá-las nas buchas da chave.	Eletricista	Lesão muscular; Queda de e ferramentas.	Adotar técnica e postura correta para a execução da tarefa; Manusear firmemente as ferramentas.
Passo 22: Retirar o aterramento temporário das passagens.	Eletricista	Lesão muscular; Choque elétrico.	Adotar técnica e postura correta para a execução da tarefa; Utilização correta dos EPIs e EPCs conforme regras básicas do <u>POPD 001.01.03 Diretriz do eletricista.</u>
Passo 23: Descer as ferramentas pelo conjunto de içamento ou pela corda de serviço.	Eletricista	Lesão muscular; Queda de ferramentas.	Adotar técnica e postura correta para a execução da tarefa; Manusear e amarrar firmemente as ferramentas. Ao utilizar balde de lona, acondicionar de forma adequada as ferramentas.
PROCEDIMENTO OPERACIONAL PADRÃO - DISTRIBUIÇÃO			VERSÃO 1.0

**PROCEDIMENTO OPERACIONAL PADRÃO - DISTRIBUIÇÃO**Número:
POPD 028.04.07Folha:
8/9**INSTALAÇÃO/SUBSTITUIÇÃO DE CHAVE A ÓLEO**Emissão:
06/07/2006Revisão:
14/10/2009

Atividades	Competência	Riscos	Controles
Passo 24: Subir a vara de manobra com cabeçote universal.	Eletricista	Lesão muscular; Queda de ferramentas.	Adotar técnica e postura correta para a execução da tarefa; Manusear firmemente as ferramentas.
Passo 25: Fechar as chaves da fonte e carga, nesta ordem. 	Eletricista	Lesão muscular.	Adotar técnica e postura correta para a execução da tarefa.
Passo 26: Acionar a alavanca de fechamento da chave a óleo.	Eletricista	Lesão muscular.	Adotar técnica e postura correta para a execução da tarefa.

**PROCEDIMENTO OPERACIONAL PADRÃO - DISTRIBUIÇÃO**Número:
POPD 028.04.07Folha:
9/9**INSTALAÇÃO/SUBSTITUIÇÃO DE CHAVE A ÓLEO**Emissão:
06/07/2006Revisão:
14/10/2009

Atividades	Competência	Riscos	Controles
<p>Passo 27: Abrir as chaves bay-pass.</p> 	Eletricista	Lesão muscular.	Adotar técnica e postura correta para a execução da tarefa.
<p>Passo 28: Descer a vara de manobra com cabeçote universal.</p>	Eletricista	Queda de ferramentas.	Manusear firmemente as ferramentas.
<p>Passo 29: Descer do poste com o auxílio de trepas ou escada observando a <u>OTD 001.01.07 Escalada de postes</u>.</p>	Eletricista	Queda do eletricista; Lesão muscular.	Segurar-se firmemente com uma das mãos no poste ou montante da escada; Adotar técnica e postura correta para a execução da tarefa.
<p>Passo 30: Executar os passos de 22 a 27 do <u>POPD 001.01.03 Diretriz do eletricista</u>.</p>	Igual aos passos de 23 a 27 do <u>POPD 001.01.03</u>	Igual aos passos de 23 a 27 do <u>POPD 001.01.03</u> .	Igual aos passos de 23 a 27 do <u>POPD 001.01.03</u> .