

Sumário

1. Objetivo
2. Âmbito de Aplicação
3. Documentos de Referência
4. Requisitos Ambientais
5. Condições Gerais
6. Estruturas de Transição Rede Compacta – Rede Nua com Seccionador Unipolar
 - 6.1. Estrutura CE3.N3 SU – Poste de Concreto de Seção Circular
 - 6.2. Estrutura CE3.N3 SU – Poste de Concreto de Seção DT
7. Estruturas em Alinhamento com Seccionador Unipolar
 - 7.1. Estrutura CE4 SU (Pos. Horizontal) – Poste de Concreto de Seção Circular
 - 7.2. Estrutura CE4 SU (Posição Horizontal) – Poste de Concreto de Seção DT
 - 7.3. Estrutura CE4 SU (1º Nível) – Poste de Concreto de Seção Circular
 - 7.4. Estrutura CE4 SU (1º Nível) – Poste de Concreto de Seção DT
 - 7.5. Estrutura CE4 SU (1º Nível) Alt – Poste de Concreto de Seção Circular
 - 7.6. Estrutura CE4 SU (1º Nível) Alt – Poste de Concreto de Seção DT
8. Anexo A – Relação de Materiais

1. Objetivo

Estabelecer o padrão de instalação de seccionador unipolar em redes aéreas compactas de distribuição em MT, das Cooperativas de Eletrificação do Sistema Fecoergs, nas classes de tensão 15kV e 25kV.

2. Âmbito de Aplicação

Cooperativas do Sistema Fecoergs.

3. Documentos de Referência

ABNT - NBR 15.992 - Redes de distribuição aérea de energia elétrica com cabos cobertos fixados em espaçadores para tensões até 36,2 kV.

Certel Energia - Projetos de Loteamentos Utilizando Rede Compacta.

CPFL Energia - Instrução 11.848 - Rede Primária Compacta 15kV e 25kV – Chave Faca – Montagem

Fecoergs - ETD 007.01.61 – Cabos Cobertos.

Fecoergs - ETD 007.01.64 – Acessórios para Redes Compactas.

4. Requisitos Ambientais

No processo de construção deve ser minimizada ou evitada a geração de impactos ambientais negativos. Todos os resíduos gerados na execução das redes deverão ter sua destinação definida em projeto.

5. Condições Gerais

5.1. Para definição dos postes deverá ser observada a OTD 035.01.01 – Critérios de Elaboração de Projetos.

5.2. Todas estas estruturas deverão ser identificadas em campo através de placas com um número operativo.

5.3. Recomenda-se utilizar cabos cobertos na ligação dos equipamentos.

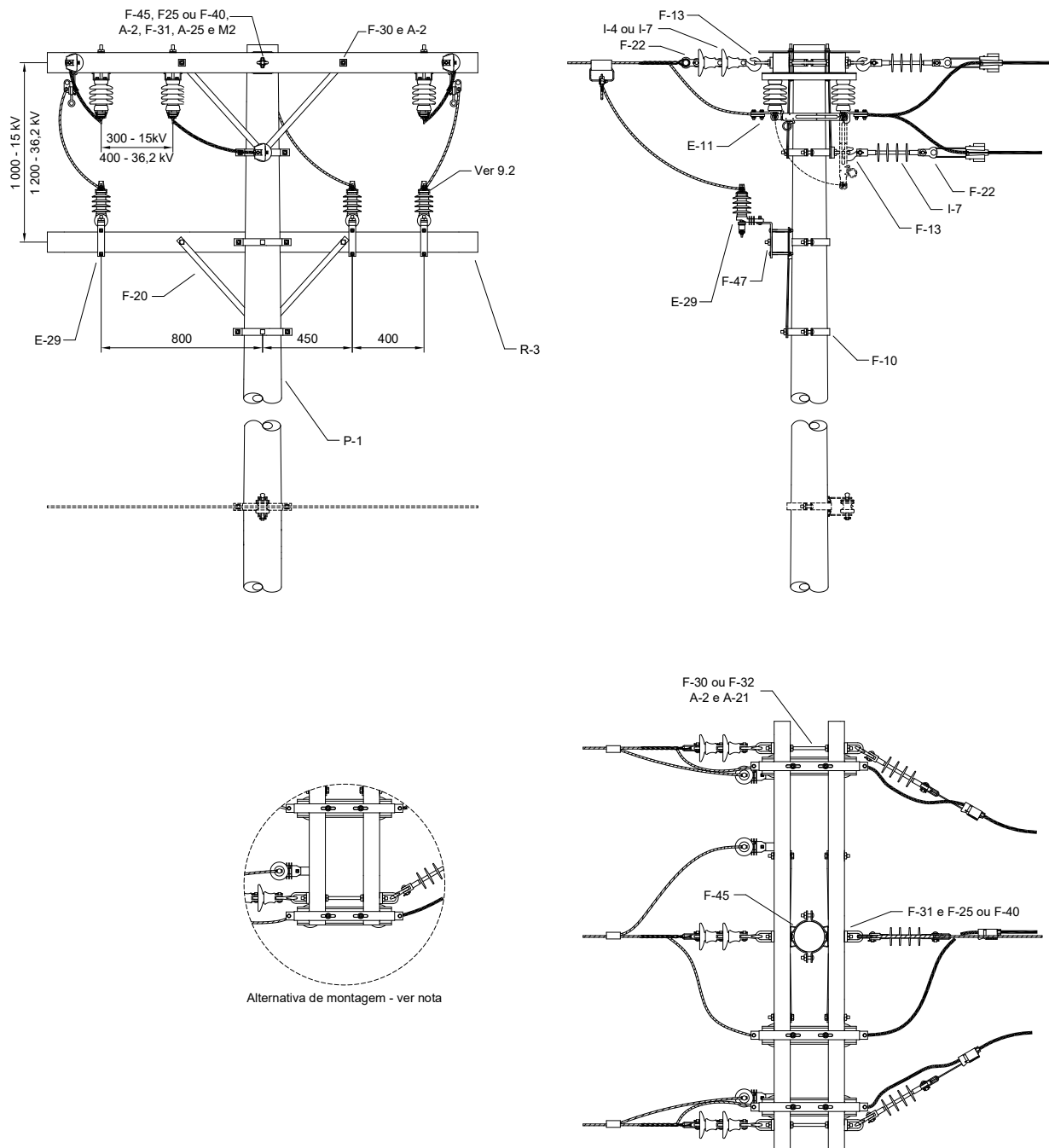
5.4. As coberturas protetoras para terminal de equipamentos e para terminal de para-raios devem ser utilizadas em casos de frequentes desligamentos da rede por contatos acidentais com objetos e pequenos animais.

5.5. As montagens apresentadas nesta Norma são aquelas mais comumente projetadas. Entretanto, outros arranjos podem ser construídos, desde que observados os afastamentos mínimos indicados na OTD 035.01.01 – Critérios de Elaboração de Projetos e aprovados pelo departamento técnico da cooperativa.

5.6. A utilização de arruelas tem como objetivo evitar que a cabeça do parafuso ou porca entre em contato com o material não metálico.

6. Estruturas de Transição Rede Compacta – Rede Nua com SU

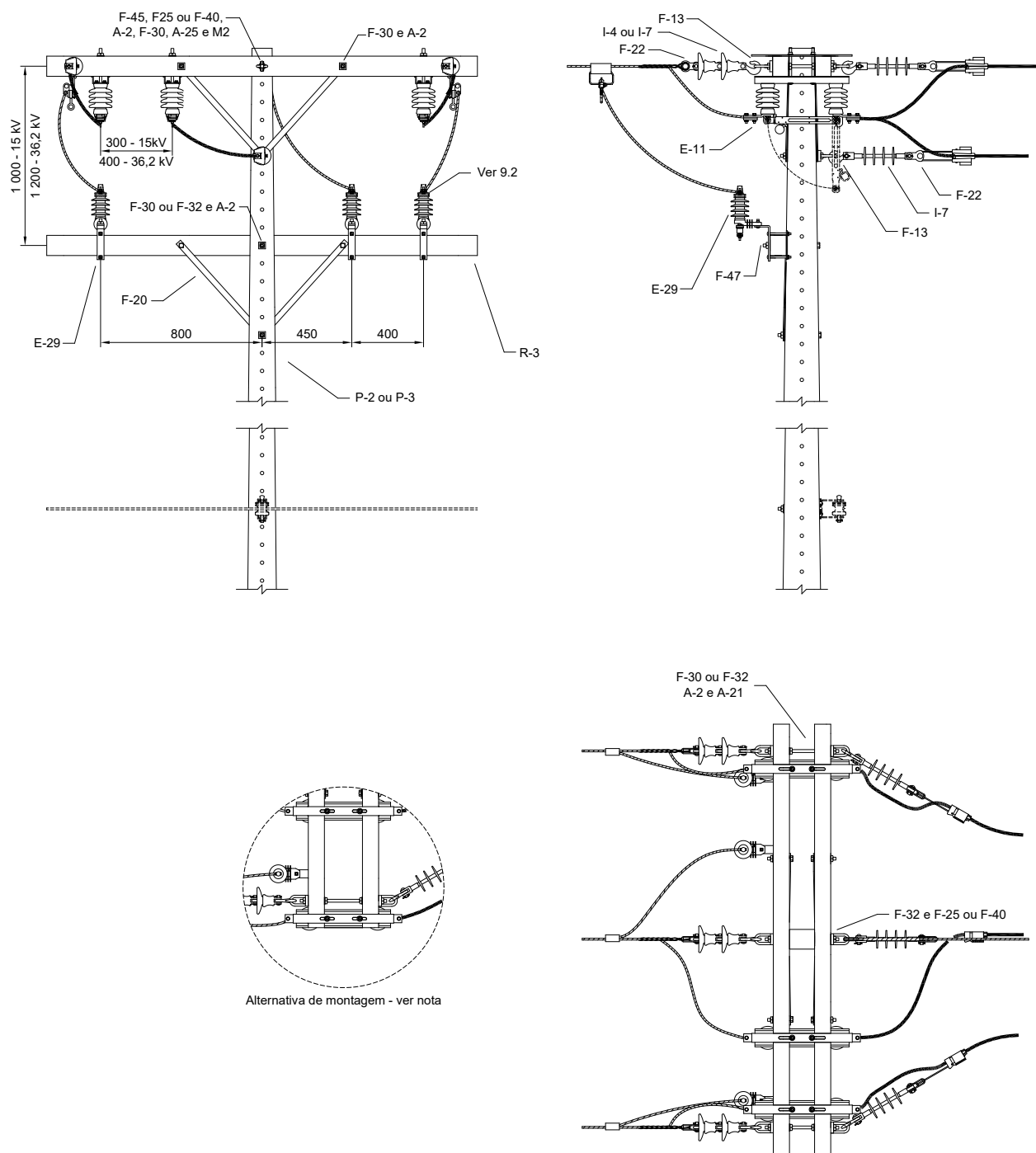
6.1. Estrutura CE3.N3 SU – Poste de Concreto de Seção Circular



NOTA Para melhorar o afastamento entre os seccionadores na montagem em cruzetas de 2 000 mm, o seccionador da fase externa pode ser montado de acordo com a alternativa apresentada.

Figura 1 - Estrutura CE3.N3 SU – Poste de Concreto de Seção Circular
 Dimensões em mm

6.2. Estrutura CE3.N3 SU – Poste de Concreto de Seção DT



NOTA Para melhorar o afastamento entre os seccionadores na montagem em cruzetas de 2 000 mm, o seccionador da fase externa pode ser montado de acordo com a alternativa apresentada.

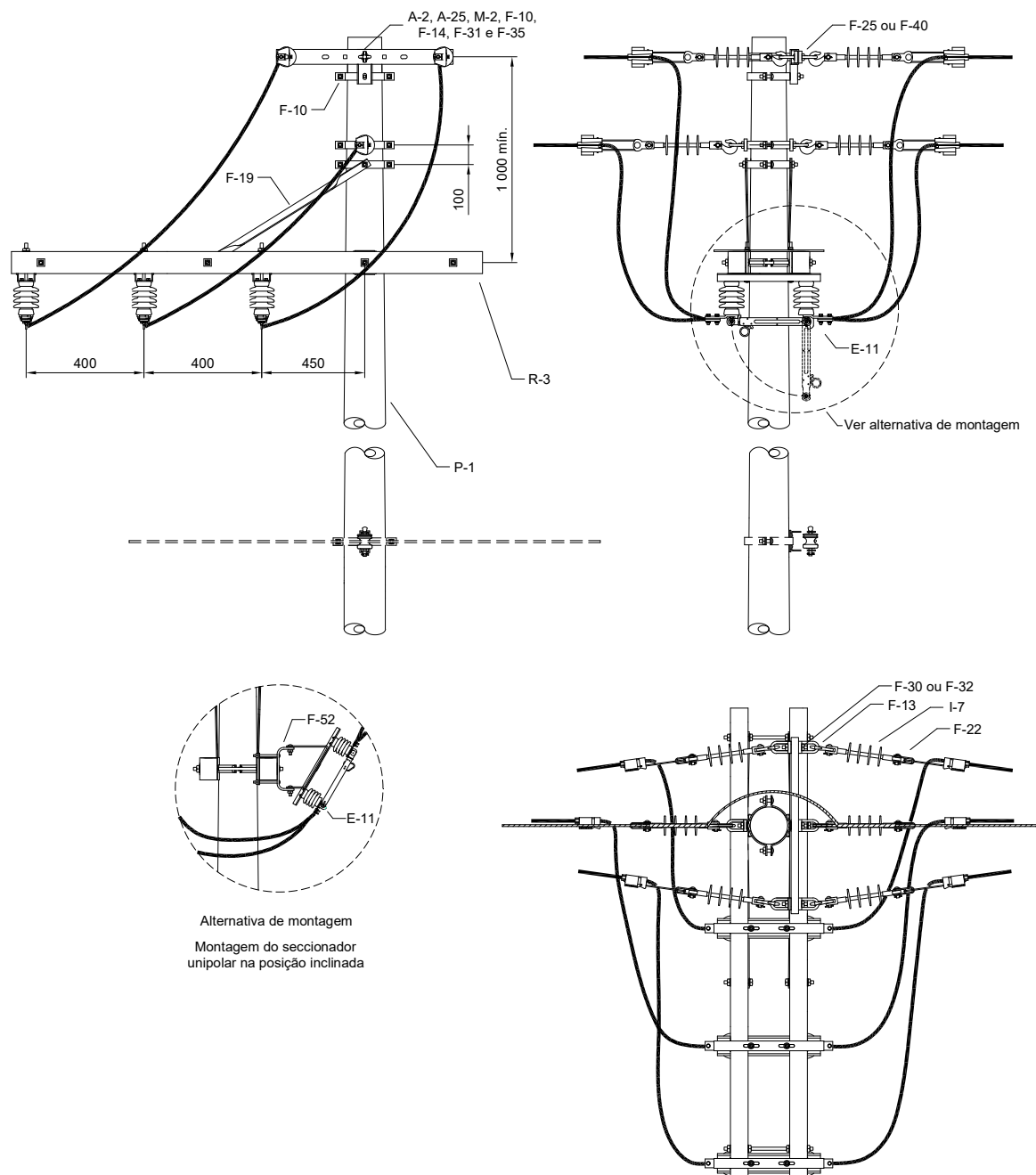
Figura 2 - Estrutura CE3.N3 SU – Poste de concreto de seção DT
 Dimensões em mm

Relação de Materiais CE3.N3 SU			
Item	Quantidade		Descrição
	C	DT	
A-2	11	13	Arruela Quadrada (Ver Nota)
A-21	4	4	Porca Quadrada
A-25	1	1	Sapatilha
E-11	3	3	Seccionador Unipolar
E-29	3	3	Para-raios
F-10	4	-	Cinta para Poste Circular
F-13	6	6	Gancho Olhal
F-20	6	6	Mão Francesa Plana
F-22	6	6	Manilha Sapatilha
F-25	7	7	Olhal para Parafuso
F-30	8	12	Parafuso de Cabeça Quadrada
F-31	6	-	Parafuso de Cabeça Abaulada
F-32	2	3	Parafuso de Rosca Dupla
F-40	7	7	Porca Olhal
F-45	3	-	Sela para Cruzeta
F-47	3	3	Suporte L
I-7	3	3	Isolador Composto Tipo Bastão
M-2	1	1	Alça Preformada de Estai
P-1	1	-	Poste de Concreto Circular
P-2	-	1	Poste de Concreto Duplo T
R-3	3	3	Cruzeta

NOTA Na montagem em poste duplo T, quando utilizada porca-olhal, deve ser acrescentada uma arruela na lista de materiais para cada porca-olhal utilizada, conforme 5.6.

7. Estruturas em Alinhamento com Seccionador Unipolar

7.1. Estrutura CE4U SU (Posição Horizontal) – Poste de Concreto de Seção Circular

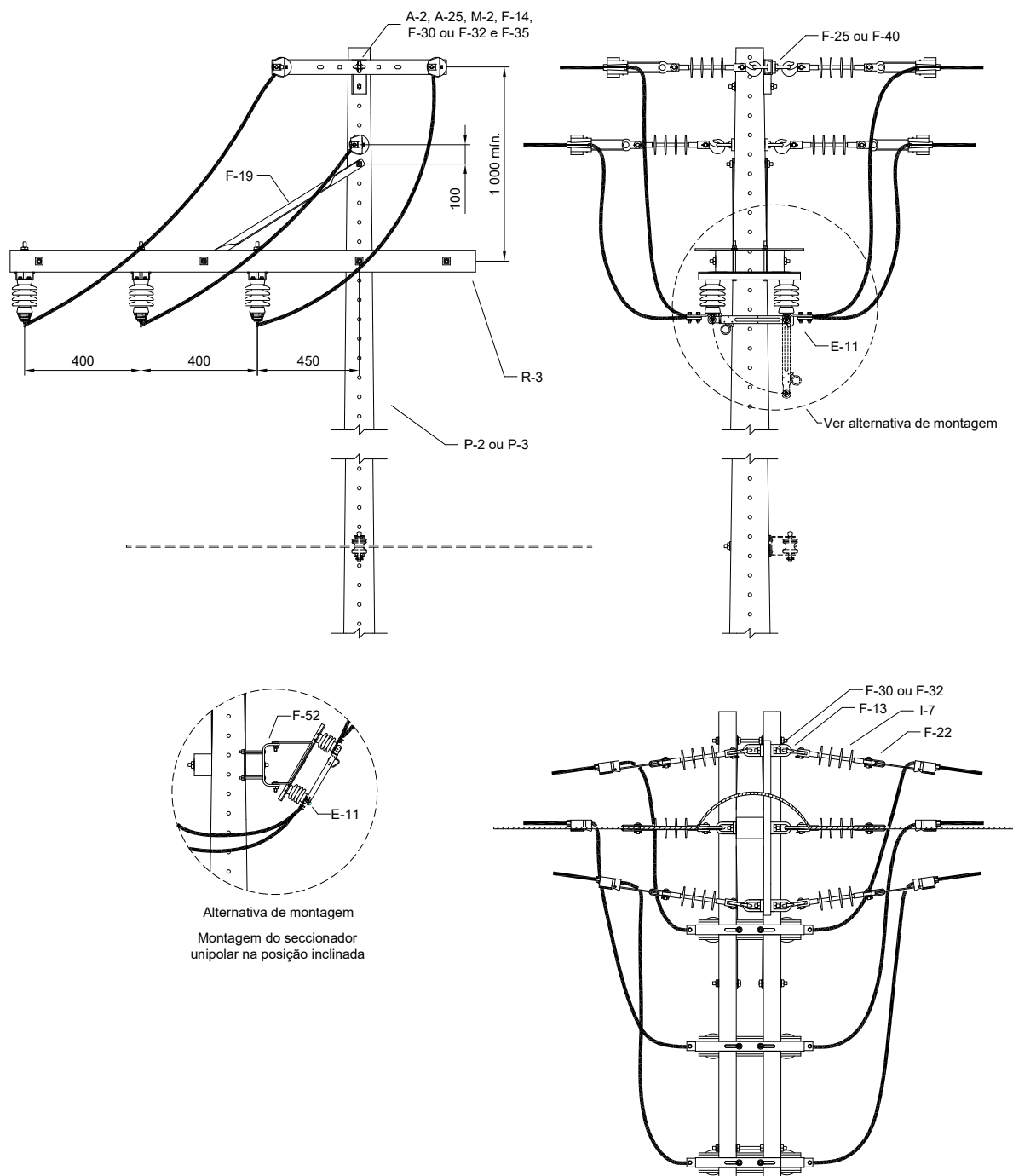


NOTA 1 A montagem da estrutura CE4U indicada no primeiro nível pode ser feita também com braço tipo C.

NOTA 2 Na montagem, a cruzeta pode ser substituída pelo braço afastador horizontal.

Figura 3 - Estrutura CE4U SU (Posição Horizontal) – Poste de Concreto de Seção Circular
 Dimensões em mm

7.2. Estrutura CE4U SU (Posição Horizontal) – Poste de Concreto de Seção DT



NOTA 1 A montagem da estrutura CE4U indicada no primeiro nível pode ser feita também com braço tipo C.

NOTA 2 Na montagem, a cruzeta pode ser substituída pelo braço afastador horizontal.

Figura 4 - Estrutura CE4U SU (Posição Horizontal) – Poste de Concreto de Seção DT
 Dimensões em mm

Relação de Materiais CE4U SU – Posição Horizontal			
Item	Quantidade		Descrição
	C	DT	
A-2	12	13	Arruela Quadrada (Ver Nota)
A-25	2	2	Sapatilha
E-11	3	3	Seccionador Unipolar
F-10	5	-	Cinta para Poste Circular
F-13	6	6	Gancho Olhal
F-14	1	1	Fixador para Perfil U
F-19	2	2	Mão Francesa Perfilada
F-22	6	6	Manilha Sapatilha
F-25	8	8	Olhal para Parafuso
F-30	6	11	Parafuso de Cabeça Quadrada
F-31	9	-	Parafuso de Cabeça Abaulada
F-32	2	5	Parafuso de Rosca Dupla
F-35	1	1	Perfil U
F-40	8	8	Porca Olhal
F-45	2	-	Sela de Cruzeta
I-7	6	6	Isolador Composto Tipo Bastão
P-1	1	-	Poste de Concreto de Seção Circular
P-2	-	1	Poste de Concreto de Seção DT
R-3	2	2	Cruzeta
<p>NOTA Na montagem em poste duplo T, quando utilizada porca-olhal, deve ser acrescentada uma arruela na lista de materiais para cada porca-olhal utilizada, conforme 5.6.</p>			

7.3. Estrutura CE4 SU (1º Nível) – Poste de Concreto de Seção Circular

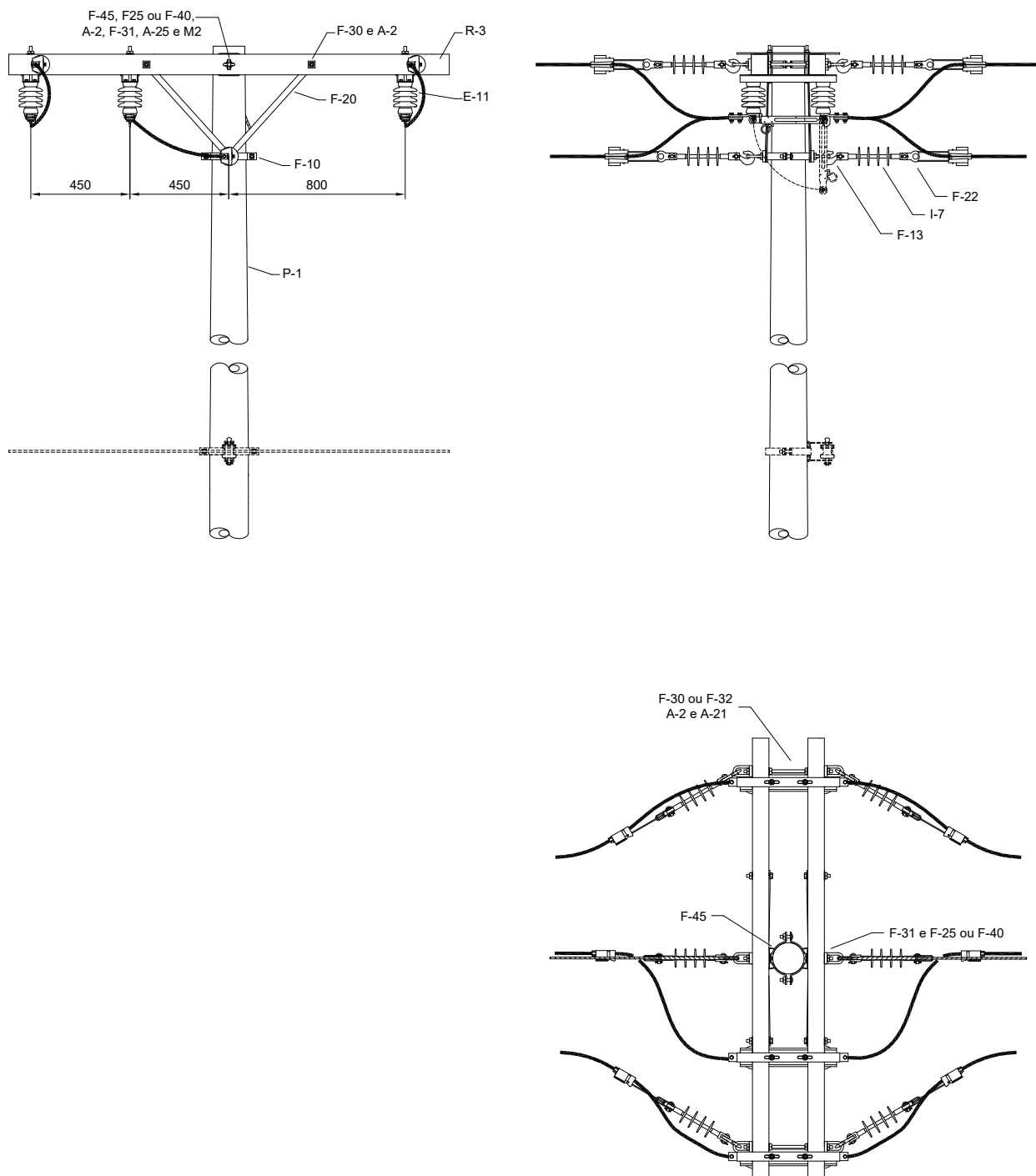


Figura 5 - Estrutura CE4 SU (1º Nível) – Poste de Concreto de Seção Circular
 Dimensões em mm

7.4. Estrutura CE4 SU (1º Nível) – Poste de Concreto de Seção DT

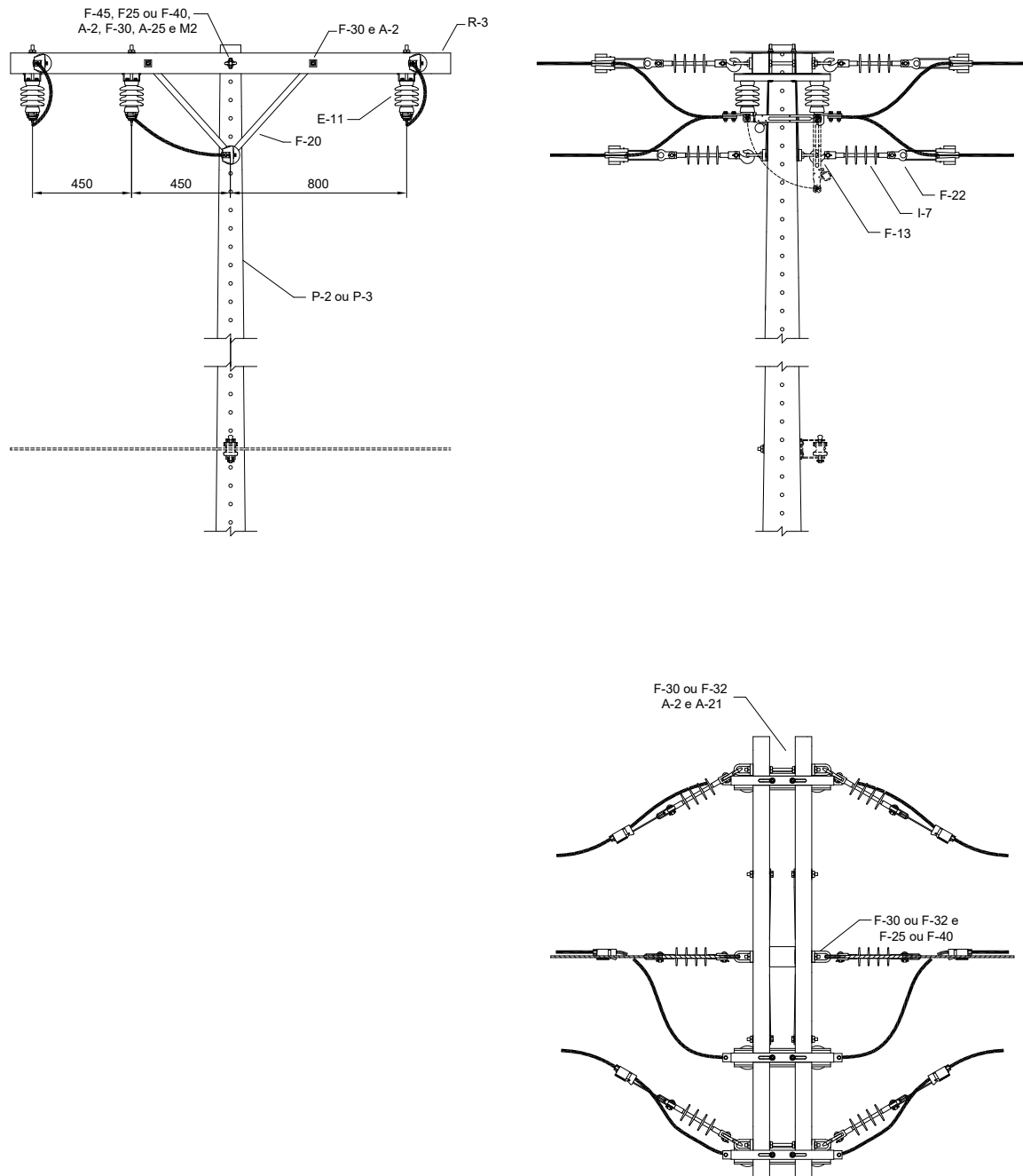


Figura 6 - Estrutura CE4 SU (1º Nível) – Poste de Concreto de Seção DT
 Dimensões em mm

Relação de Materiais CE4 SU - 1º Nível			
Item	Quantidade		Descrição
	C	DT	
A-2	8	8	Arruela Quadrada
A-25	2	2	Sapatilha
E-11	3	3	Seccionador Unipolar
F-10	2	-	Cinta para Poste Circular
F-13	6	6	Gancho Olhal
A-21	4	4	Porca Quadrada
F-20	4	4	Mão Francesa Plana
F-22	6	6	Manilha Sapatilha
F-25	8	8	Olhal para Parafuso
F-30	6	8	Parafuso de Cabeça Quadrada
F-31	4	-	Parafuso de Cabeça Abaulada
F-32	2	4	Parafuso de Rosca Dupla
F-40	8	8	Porca Olhal
F-45	2	-	Sela de Cruzeta
I-7	6	6	Isolador Composto Tipo Bastão
P-1	1	-	Poste de Concreto de Seção Circular
P-2	-	1	Poste de Concreto de Seção DT
R-3	2	2	Cruzeta

7.5. Estrutura CE4 SU (1º Nível) Alternativa – Poste de Concreto de Seção Circular

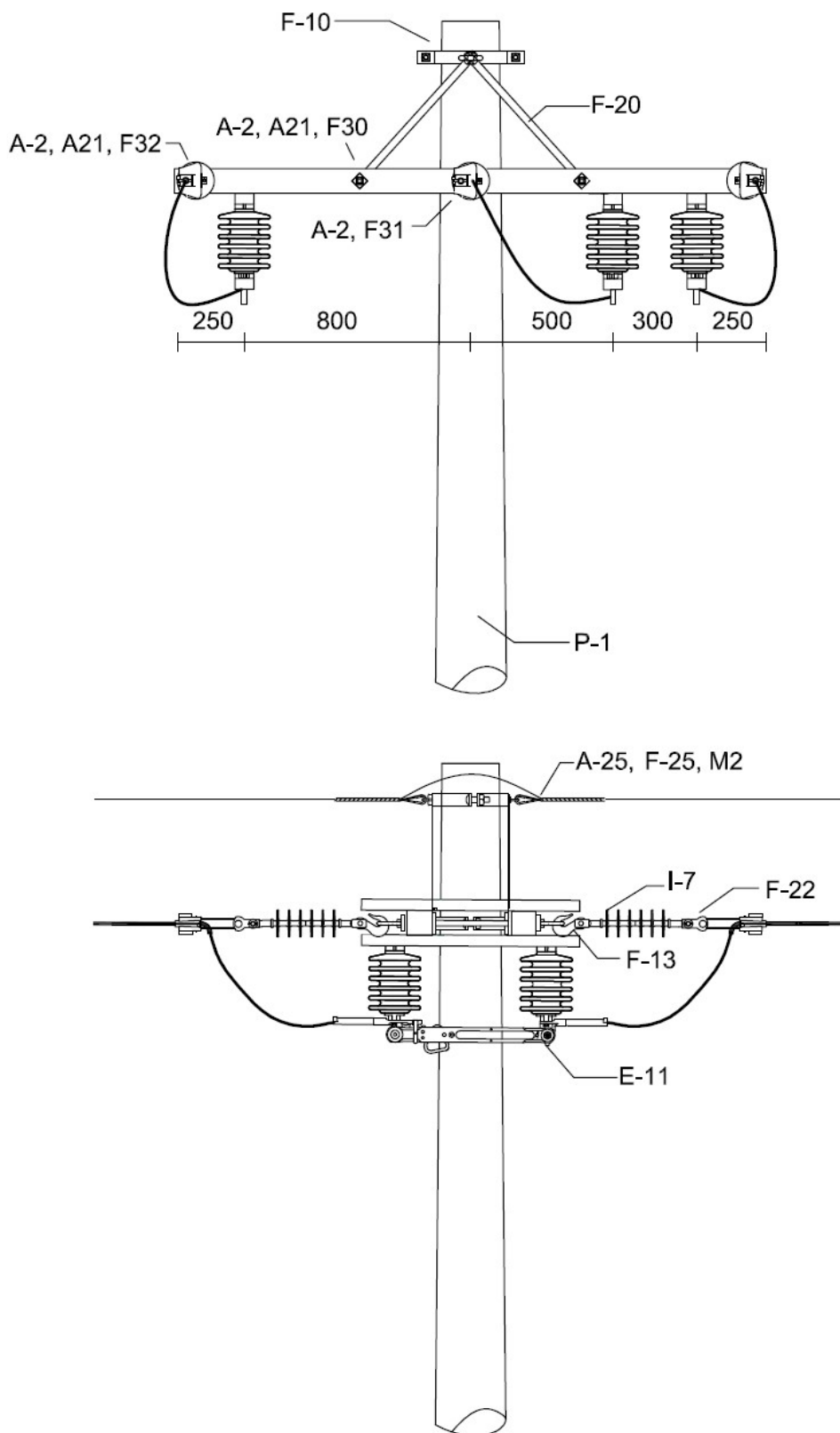


Figura 7 - Estrutura CE4 SU (1º Nível) Alternativa – Poste de Concreto de Seção Circular
 Dimensões em mm

7.6. Estrutura CE4 SU (1º Nível) Alternativa – Poste de Concreto de Seção DT

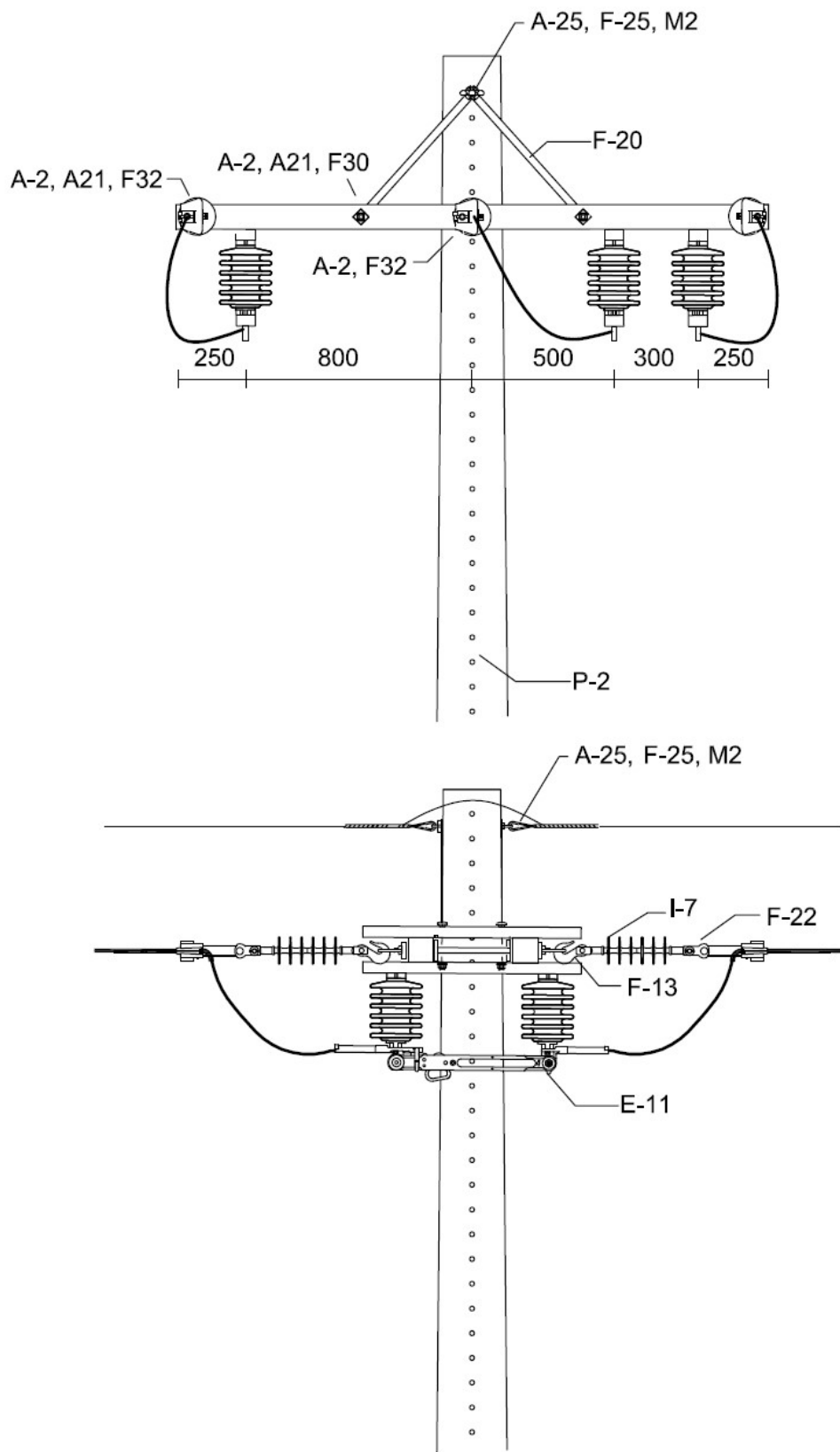


Figura 8 - Estrutura CE4 SU (1º Nível) Alternativa – Poste de Concreto de Seção DT
 Dimensões em mm

Relação de Materiais CE4 SU - 1ª Nível Alternativa			
Item	Quantidade		Descrição
	C	DT	
A-2	8	8	Arruela Quadrada
A-25	2	2	Sapatilha
E-11	3	3	Seccionador Unipolar
F-10	2	-	Cinta para Poste Circular
F-13	6	6	Gancho Olhal
A-21	4	4	Porca Quadrada
F-20	4	4	Mão Francesa Plana
F-22	6	6	Manilha Sapatilha
F-25	8	8	Olhal para Parafuso
F-30	6	8	Parafuso de Cabeça Quadrada
F-31	4	-	Parafuso de Cabeça Abaulada
F-32	2	4	Parafuso de Rosca Dupla
F-40	8	8	Porca Olhal
F-45	2	-	Sela de Cruzeta
I-7	6	6	Isolador Composto Tipo Bastão
P-1	1	-	Poste de Concreto de Seção Circular
P-2	-	1	Poste de Concreto de Seção DT
R-3	2	2	Cruzeta

8. Anexo A

Relação de Materiais

A relação de materiais para as redes de distribuição aérea com cabos cobertos em espaçadores consta na Tabela A.

Tabela A – Relação de Materiais

Elemento	Referência	Descrição Padronizada		
Acessórios	A	1 Amortecedor de Vibração		
		2 Arruela Quadrada		
		3 Anel de Amarração		
		4 Braço Antibalço		
		5 Braço com Grampo de Suspensão		
		6 Chapa de Estai		
		7 Cobertura de Conexão Tipo Cunha – Capa		
		8 Cobertura de Conexão para Cabo Coberto - Manta		
		9 Cobertura de Conexão para Cabo Coberto - Tubo		
		10 Cobertura Protetora para Aterramento		
		11 Cobertura Protetora para Cabos Nus		
		12 Cobertura Protetora p/ Estribo, Conector e Conector Derivação de Linha Viva		
		13 Cobertura Protetora para Terminal de Equipamentos		
		14 Espaçador de Isoladores		
		15 Fita Isolante		
		17 Grampo para Cerca		
		18 Espaçador Losangular		
		19 Espaçador Monofásico		
		20 Espaçador Vertical Trifásico		
		21 Porca Quadrada		
		22 Grampo de Ancoragem		
		25 Sapatilha		
		26 Seccionador Pré-Formado		
		30 Suporte para Transformador em Poste de Concreto Circular		
		31 Suporte para Transformador em Poste de Concreto Duplo T		
		32 Suporte para Transformador em Poste de Madeira		
		Cabos	C	1 Cabo de Aço
				3 Cabo de Alumínio CA
				4 Cabo de Alumínio com Alma de Aço CAA
				5 Cabo Multiplexado de Alumínio
				6 Cabo de Alumínio Coberto
				7 Fio e Cabo Nu de Cobre
8 Fio e Cabo Isolado de Cobre (até 600 V)				
9 Fio de Alumínio Coberto				
10 Fio e Cabo Isolado de Alumínio				
11 Cabo de Cobre Coberto				

Tabela A (Continuação)

Elemento	Referência	Descrição Padronizada
Equipamentos	E	1 Base de 10 A para Relé Fotoelétrico
		2 Base de 60 A para Relé Fotoelétrico
		9 Chave-Fusível
		11 Seccionador Unipolar
		12 Chave Interruptora Blindada
		20 Lâmpada
		26 Luminária Fechada
		29 Para-Raios
		31 Reator Externo com Base para Relé Fotoelétrico
		32 Reator Externo sem Base para Relé Fotoelétrico
		39 Relé Fotoelétrico Intercambiável
		45 Transformador de Distribuição
		Ferragens
2 Afastador para Isolador Tipo Pilar		
3 Armação Secundária		
4 Braço Afastador Horizontal		
5 Braço de Iluminação Pública		
6 Braço Tipo C		
7 Braço Tipo L		
9 Cantoneira Auxiliar para Braço Tipo C		
10 Cinta para Poste Circular		
11 Cinta para Poste Duplo T		
12 Estribo para Braço Tipo L		
13 Gancho-Olhal		
14 Fixador para Perfil U		
16 Haste de Âncora		
17 Haste de Aterramento		
19 Mão-Francesa Perfilada		
20 Mão-Francesa Plana		
22 Manilha-Sapatilha		
25 Olhal para Parafuso		
26 Manilha Torcida		
30 Parafuso de Cabeça Quadrada		
31 Parafuso de Cabeça Abaulada		
32 Parafuso de Rosca Dupla		
33 Parafuso para Madeira		
34 Parafuso Prisioneiro		
35 Perfil U		
36 Pino para Isolador		
37 Pino de Topo		
38 Pino Curto para Isolador		
39 Pino Universal para Isoladores		
40 Porca-Olhal		
45 Sela para Cruzeta		
46 Suporte Afastador de Rede		
47 Suporte L		
48 Suporte Horizontal		
49 Suporte T		
50 Suporte TL		
51 Suporte de Topo para Isolador Tipo Pilar		
53 Suporte Z		

Tabela A.1 (Continuação)

Elemento	Referência	Descrição Padronizada
Isolador	I	1 Isolador Tipo Castanha
		2 Isolador Tipo Pino
		3 Isolador Tipo Roldana
		4 Isolador de Disco
		5 Isolador Tipo Pilar
		6 Isolador Tipo Bastão
		7 Isolador Composto Tipo Bastão
		8 Isolador Polimérico Tipo Pino
Amarrações	M	1 Alça Pré-Formada de Distribuição
		2 Alça Pré-Formada de Estai
		3 Alça Pré-Formada de Serviço
		5 Fio Nu de Alumínio para Amarração
		8 Fita de Alumínio
		9 Fixador Pré-formado de Estai
		10 Grampo de Ancoragem
		13 Laço Pré-Formado de Roldana
		14 Laço Pré-Formado de Topo
		17 Laço Pré-Formado Lateral Duplo
Conexões	O	1 Conector de Cruzamento
		2 Conector de Parafuso Fendido
		5 Conector Derivação de Compressão
		6 Conector Derivação de Parafuso
		7 Conector Derivação de Linha Viva
		10 Conector Paralelo de Compressão
		11 Conector Paralelo de Parafuso
		20 Emenda Pré-Formada Condutora
		21 Emenda Pré-Formada Total
		25 Adaptador Estribo de Compressão
		26 Adaptador Estribo de Parafuso
		30 Luva de Emenda
35 Protetor Pré-Formado		
Poste	P	1 Poste de Concreto Circular
		2 Poste de Concreto Duplo T
		3 Poste de Madeira
Cruzeta	R	3 Cruzeta
Escora	S	1 Contraposte de Concreto Circular
		2 Contraposte de Concreto Duplo T
		3 Contraposte de Madeira
		5 Placa de Concreto
		8 Tora de Madeira