

Sumário

1. Objetivo
2. Âmbito de Aplicação
3. Documentos de Referência
4. Requisitos Ambientais
5. Condições Gerais
6. Ramal de Entrada Subterrâneo
 - 6.1. CE2H ES – Poste de Concreto de Seção Circular
 - 6.2. CE3U ES – Poste de Concreto de Seção Circular
7. Ramal de Entrada Aéreo
 - 7.1. CE3U-N3 RA – Poste de Concreto de Seção Circular
8. Anexo A – Relação de Materiais

1. Objetivo

Estabelecer o padrão de instalação de ramais de entrada para clientes em redes aéreas compactas de distribuição em MT, das Cooperativas de Eletrificação do Sistema Fecoergs, nas classes de tensão 15kV e 25kV.

2. Âmbito de Aplicação

Cooperativas do Sistema Fecoergs.

3. Documentos de Referência

ABNT - NBR 15.992 - Redes de distribuição aérea de energia elétrica com cabos cobertos fixados em espaçadores para tensões até 36,2 kV.

Certel Energia - Projetos de Loteamentos Utilizando Rede Compacta.

CPFL Energia - Instrução 11.845 - Rede Primária Compacta 15kV e 25kV – Entrada de Cliente – Montagem

Fecoergs - ETD 007.01.61 – Cabos Cobertos.

Fecoergs - ETD 007.01.64 – Acessórios para Redes Compactas.

4. Requisitos Ambientais

No processo de construção deve ser minimizada ou evitada a geração de impactos ambientais negativos. Todos os resíduos gerados na execução das redes deverão ter sua destinação definida em projeto.

5. Condições Gerais

5.1. Toda entrada de serviço subterrânea deve receber o número do prédio a que pertence.

5.2. Em posto de transformação ao tempo (poste, plataforma ou no solo) onde a distância entre o poste de saída do ramal e o poste do cliente não ultrapassar 5 metros, o jogo de chaves fusíveis do poste do cliente poderá ser eliminado.

5.3. Todas as estruturas com chaves deverão ser identificadas em campo através de placas com um número operativo.

5.4. Não estão listados as muflas, seus suportes e os cabos isolados para 15kV e 25kV (responsabilidade do cliente).

5.5. Não estão listados os materiais das estruturas primárias, as quais se encontram na OTD 035.03.01 – Rede Compacta – Estruturas Básicas.

5.6. Os desenhos indicam apenas os postes de concreto de seção circular, embora as listas de materiais de cada desenho forneçam as quantidades para instalação com postes circular e duplo T.

5.7. As montagens apresentadas nesta Norma são aquelas mais comumente projetadas. Entretanto, outros arranjos podem ser construídos, desde que observados os afastamentos mínimos indicados na OTD 035.01.01 – Critérios de Elaboração de Projetos e aprovados pelo departamento técnico da cooperativa.

6. Ramal de Entrada Subterrâneo

6.1. CE2H ES – Poste de Concreto de Seção Circular

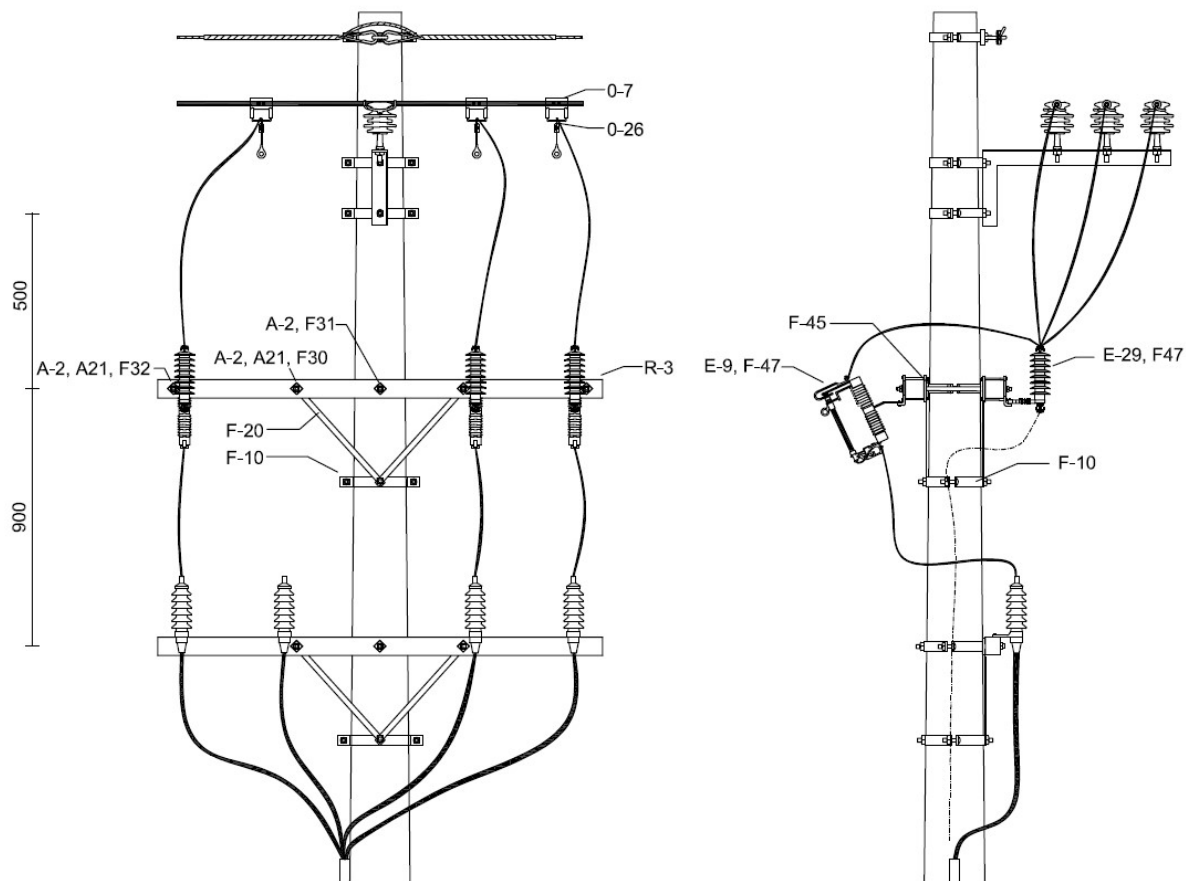


Figura 1 - CE2H ES – Poste de Concreto de Seção Circular
Dimensões em mm

Relação de Materiais CE2H ES			
Item	Quantidade		Descrição
	C	DT	
A-2	14	14	Arruela Quadrada
A-21	12	12	Porca Quadrada
E-9	3	3	Chave Fusível
E-29	3	3	Para-raio
F-10	2	-	Cinta Circular
F-20	4	4	Mão Francesa Plana
F-30	4	4	Parafuso Cabeça Quadrada
F-31	4	4	Parafuso Cabeça Abaulada
F-32	2	3	Parafuso Rosca Dupla
F-45	2	-	Sela para Cruzeta
F-47	6	6	Suporte L
O-7	3	3	Conector Derivação de Linha Viva
O-26	3	3	Adaptador Estribo de Parafuso
R-3	2	2	Cruzeta

6.2. CE3U ES – Poste de Concreto de Seção Circular

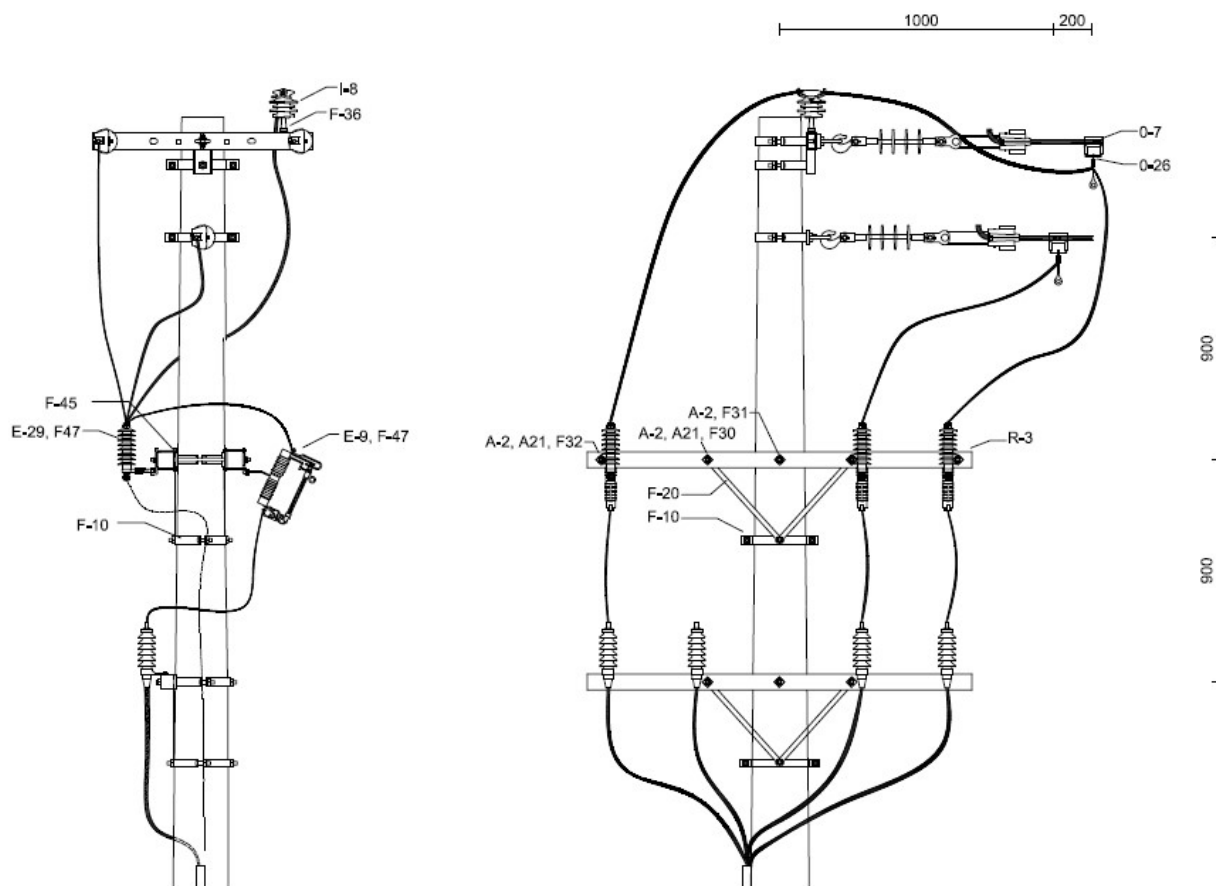


Figura 2 – CE3U ES – Poste de Concreto de Seção Circular
Dimensões em mm

Relação de Materiais CE3U ES			
Item	Quantidade		Descrição
	C	DT	
A-2	14	14	Arruela Quadrada
A-21	12	12	Porca Quadrada
E-9	3	3	Chave Fusível
E-29	3	3	Para-raio
F-10	2	-	Cinta Circular
F-20	4	4	Mão Francesa Plana
F-30	4	4	Parafuso Cabeça Quadrada
F-31	4	4	Parafuso Cabeça Abaulada
F-32	2	3	Parafuso Rosca Dupla
F-36	1	1	Pino para Isolador
F-45	2	-	Sela para Cruzeta
F-47	6	6	Suporte L
I-8	1	1	Isolador Polimérico Tipo Pino
O-7	3	3	Conector Derivação de Linha Viva
O-26	3	3	Adaptador Estribo de Parafuso
R-3	2	2	Cruzeta

7. Ramal de Entrada Aéreo

7.1. CE3U-N3 RA – Poste de Concreto de Seção Circular

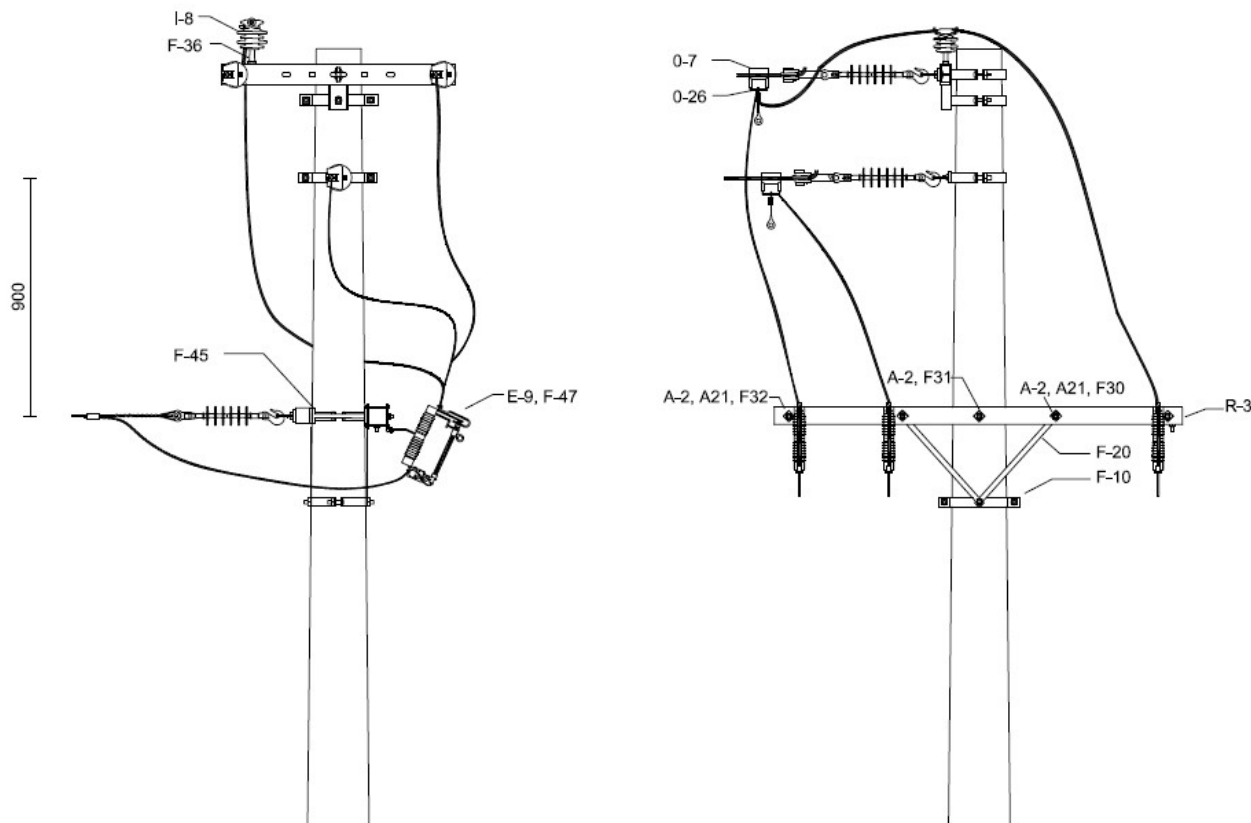


Figura 4 – CEU3-N3 RA – Poste de Concreto de Seção Circular
Dimensões em mm

Relação de Materiais CE3U-N3 RA			
Item	Quantidade		Descrição
	C	DT	
A-2	14	14	Arruela Quadrada
A-21	12	12	Porca Quadrada
E-9	3	3	Chave Fusível
F-10	2	-	Cinta Circular
F-20	4	4	Mão Francesa Plana
F-30	4	4	Parafuso de Cabeça Quadrada
F-31	4	4	Parafuso de Cabeça Abaulada
F-32	2	3	Parafuso de Rosca Dupla
F-36	1	1	Pino para Isolador
F-45	2	-	Sela para Cruzeta
F-47	3	3	Suporte L
I-8	1	1	Isolador Polimérico Tipo Pino
O-7	3	3	Conector Derivação de Linha Viva
O-26	3	3	Adaptador Estribo de Parafuso
R-3	2	2	Cruzeta

8. Anexo A

Relação de Materiais

A relação de materiais para as redes de distribuição aérea com cabos cobertos em espaçadores consta na Tabela A.

Tabela A – Relação de Materiais

Elemento	Referência	Descrição Padronizada		
Acessórios	A	1 Amortecedor de Vibração		
		2 Arruela Quadrada		
		3 Anel de Amarração		
		4 Braço Antibalanco		
		5 Braço com Grampo de Suspensão		
		6 Chapa de Estai		
		7 Cobertura de Conexão Tipo Cunha – Capa		
		8 Cobertura de Conexão para Cabo Coberto - Manta		
		9 Cobertura de Conexão para Cabo Coberto - Tubo		
		10 Cobertura Protetora para Aterramento		
		11 Cobertura Protetora para Cabos Nus		
		12 Cobertura Protetora p/ Estribo, Conector e Conector Derivação de Linha Viva		
		13 Cobertura Protetora para Terminal de Equipamentos		
		14 Espaçador de Isoladores		
		15 Fita Isolante		
		17 Grampo para Cerca		
		18 Espaçador Losangular		
		19 Espaçador Monofásico		
		20 Espaçador Vertical Trifásico		
		21 Porca Quadrada		
		22 Grampo de Ancoragem		
		25 Sapatilha		
		26 Seccionador Pré-Formado		
		30 Suporte para Transformador em Poste de Concreto Circular		
		31 Suporte para Transformador em Poste de Concreto Duplo T		
		32 Suporte para Transformador em Poste de Madeira		
		Cabos	C	1 Cabo de Aço
				3 Cabo de Alumínio CA
				4 Cabo de Alumínio com Alma de Aço CAA
				5 Cabo Multiplexado de Alumínio
				6 Cabo de Alumínio Coberto
				7 Fio e Cabo Nu de Cobre
8 Fio e Cabo Isolado de Cobre (até 600 V)				
9 Fio de Alumínio Coberto				
10 Fio e Cabo Isolado de Alumínio				
11 Cabo de Cobre Coberto				

Tabela A (Continuação)

Elemento	Referência	Descrição Padronizada
Equipamentos	E	1 Base de 10 A para Relé Fotoelétrico
		2 Base de 60 A para Relé Fotoelétrico
		9 Chave-Fusível
		11 Seccionador Unipolar
		12 Chave Interruptora Blindada
		20 Lâmpada
		26 Luminária Fechada
		29 Para-Raios
		31 Reator Externo com Base para Relé Fotoelétrico
		32 Reator Externo sem Base para Relé Fotoelétrico
		39 Relé Fotoelétrico Intercambiável
		45 Transformador de Distribuição
		Ferragens
2 Afastador para Isolador Tipo Pilar		
3 Armação Secundária		
4 Braço Afastador Horizontal		
5 Braço de Iluminação Pública		
6 Braço Tipo C		
7 Braço Tipo L		
9 Cantoneira Auxiliar para Braço Tipo C		
10 Cinta para Poste Circular		
11 Cinta para Poste Duplo T		
12 Estribo para Braço Tipo L		
13 Gancho-Olhal		
14 Fixador para Perfil U		
16 Haste de Âncora		
17 Haste de Aterramento		
19 Mão-Francesa Perfilada		
20 Mão-Francesa Plana		
22 Manilha-Sapatilha		
25 Olhal para Parafuso		
26 Manilha Torcida		
30 Parafuso de Cabeça Quadrada		
31 Parafuso de Cabeça Abaulada		
32 Parafuso de Rosca Dupla		
33 Parafuso para Madeira		
34 Parafuso Prisioneiro		
35 Perfil U		
36 Pino para Isolador		
37 Pino de Topo		
38 Pino Curto para Isolador		
39 Pino Universal para Isoladores		
40 Porca-Olhal		
45 Sela para Cruzeta		
46 Suporte Afastador de Rede		
47 Suporte L		
48 Suporte Horizontal		
49 Suporte T		
50 Suporte TL		
51 Suporte de Topo para Isolador Tipo Pilar		
53 Suporte Z		

Tabela A.1 (Continuação)

Elemento	Referência	Descrição Padronizada
Isolador	I	1 Isolador Tipo Castanha
		2 Isolador Tipo Pino
		3 Isolador Tipo Roldana
		4 Isolador de Disco
		5 Isolador Tipo Pilar
		6 Isolador Tipo Bastão
		7 Isolador Composto Tipo Bastão
		8 Isolador Polimérico Tipo Pino
Amarrações	M	1 Alça Pré-Formada de Distribuição
		2 Alça Pré-Formada de Estai
		3 Alça Pré-Formada de Serviço
		5 Fio Nu de Alumínio para Amarração
		8 Fita de Alumínio
		9 Fixador Pré-formado de Estai
		10 Grampo de Ancoragem
		13 Laço Pré-Formado de Roldana
		14 Laço Pré-Formado de Topo
		17 Laço Pré-Formado Lateral Duplo
Conexões	O	1 Conector de Cruzamento
		2 Conector de Parafuso Fendido
		5 Conector Derivação de Compressão
		6 Conector Derivação de Parafuso
		7 Conector Derivação de Linha Viva
		10 Conector Paralelo de Compressão
		11 Conector Paralelo de Parafuso
		20 Emenda Pré-Formada Condutora
		21 Emenda Pré-Formada Total
		25 Adaptador Estribo de Compressão
		26 Adaptador Estribo de Parafuso
		30 Luva de Emenda
		35 Protetor Pré-Formado
Poste	P	1 Poste de Concreto Circular
		2 Poste de Concreto Duplo T
		3 Poste de Madeira
Cruzeta	R	3 Cruzeta
Escora	S	1 Contraposte de Concreto Circular
		2 Contraposte de Concreto Duplo T
		3 Contraposte de Madeira
		5 Placa de Concreto
		8 Tora de Madeira