

## 1. Objetivo

Estabelecer critérios para lançamento de mensageiro e condutores em redes de distribuição compacta.

## 2. Aplicação

Distribuição.

## 3. Documentos de referência

### 3.1. Normas utilizadas

NBR 15992/2011 – Redes de distribuição aérea de energia elétrica com cabos cobertos fixados em espaçadores para tensões até 36,2kV.

NBR 7287/2019 - Cabos de potência com isolamento extrudada de polietileno reticulado (XLPE) para tensões de 1 kV a 35 kV — Requisitos de desempenho.

ID-4005 - Montagem de Rede Compacta em Média Tensão (Spacer Cable) – Eletropaulo.

OTD 035.01.01 - Critério de Elaboração de Projetos - Fecoergs.

## 4. Considerações gerais

Tratando-se de cabos cobertos, deverão ser tomadas todas as precauções necessárias durante a execução do serviço de lançamento para evitar que o cabo entre em contato com o solo e também com outros elementos que possam ferir ou arranhar a cobertura.

Todos os postes já deverão estar equipados com as ferragens previstas em projeto.

## 5. Equipamentos

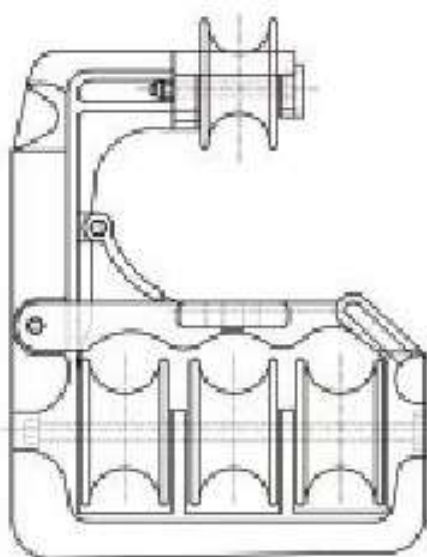


Figura 1 – Carretilha para condutores

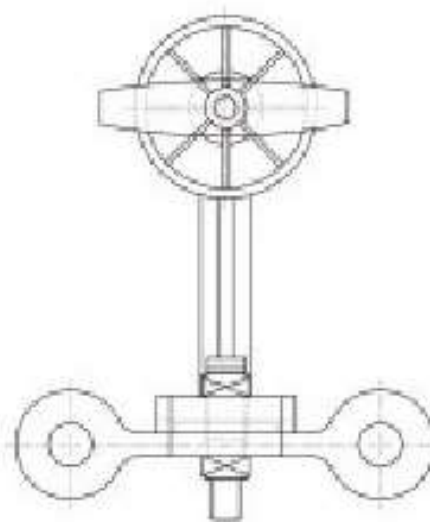


Figura 2 – Carretilha para tração rede alinhada

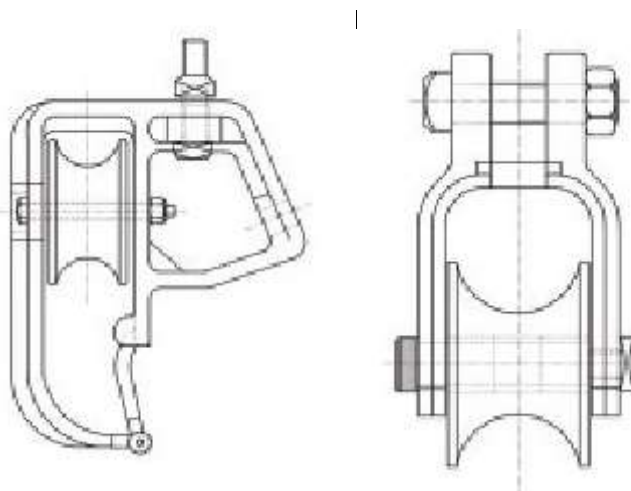


Figura 3 – Carretilhas para tração em ângulo

## 6. Lançamento do Mensageiro

Utiliza-se guia para braço tipo L (acessório) para facilitar o lançamento do cabo mensageiro em postes com trechos tangentes ou em ângulos até 6°. O cabo mensageiro pode ser esticado e tracionado sem elevar a posição prevista para encaixe no braço tipo L, durante a montagem da rede.

Na primeira etapa o cabo mensageiro é esticado através do guia, para então ser tracionado conforme a **OTD 035.01.01 - Critério de Elaboração de Projetos** e em seguida ser acomodado e fixado ao grampo do braço tipo L.

## 7. Lançamento dos Cabos Condutores

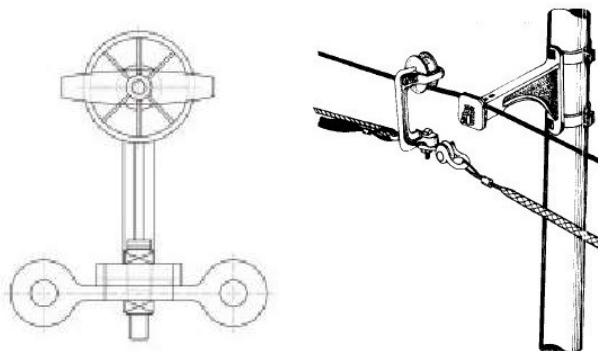
### 7.1. Método Tipo Cortina

As bobinas dos condutores devem ser posicionadas na extremidade da linha em que houver maior facilidade de execução dos serviços. As bobinas deverão permanecer afastadas não menos de 5 metros do primeiro poste e guardar o maior alinhamento possível com a linha.

As bobinas deverão ser posicionadas de maneira que os cabos sejam lançados por cima, de modo que as mesmas girem no sentido indicado pela seta impressa no carretel.

Durante a operação de lançamento do cabo, deverá ser controlada a velocidade a fim de evitar que os condutores entrem em contato com o solo.

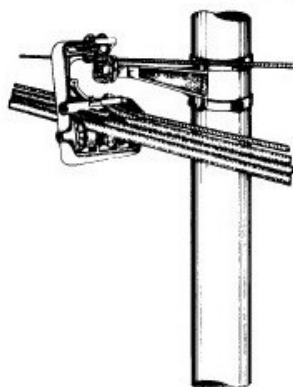
O puxamento dos condutores é realizado com o auxílio da carretilha para tração em tangente:



Neste tipo de lançamento recomenda-se que todos os postes estejam com braço tipo L, pois este braço permite a passagem da carretilha de tração e das carretilhas de condutores sem interrupção. Após o lançamento e tracionamento dos cabos, nas estruturas em que o braço tipo L não for utilizado, este deverá ser retirado.

Antes do lançamento deverá ser verificado o tamanho do trecho, a fim de separar a quantidade aproximada de carretilhas. Uma carretilha para condutores deve ser fixada no primeiro poste. Isto permitirá que os cabos sejam puxados com maior facilidade e na configuração própria.

As carretilhas para condutores devem ser instaladas com o lado de abertura para alojamento dos cabos voltado para a posteação. As carretilhas deslizarão pelo cabo mensageiro, seguindo penduradas e lembrando a forma de uma cortina.

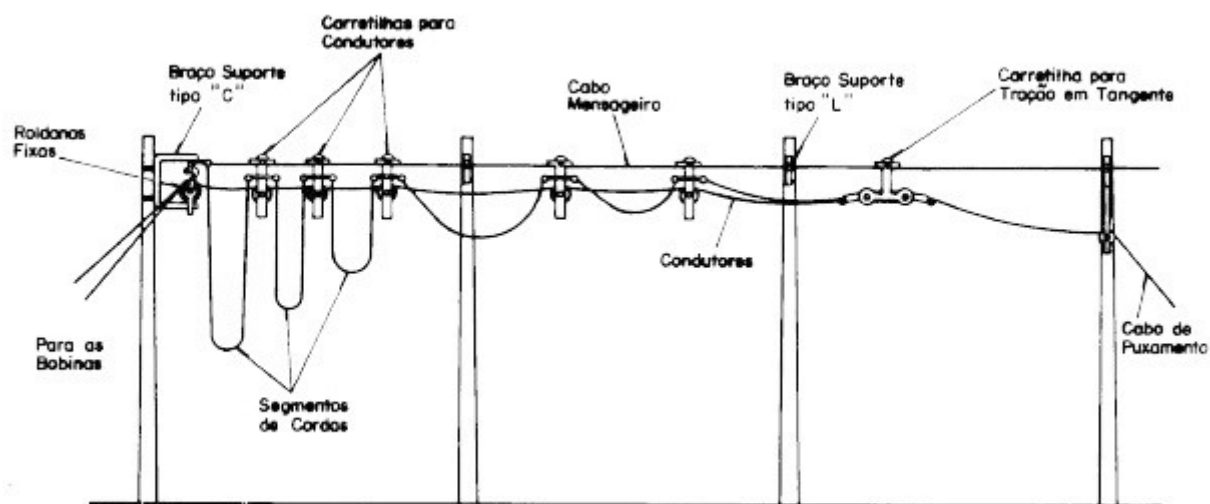


As carretilhas devem ser montadas uma a uma no cabo mensageiro, com apoio de eletricitista em cesta aérea. A primeira carretilha para condutores deve ser fixada à carretilha para tração em tangente por intermédio de um pedaço de corda de 9 metros e assim sucessivamente. As cordas são afixadas e centralizadas no próprio corpo das carretilhas.

Para economizar tempo, pedaços de corda podem ser conectados a cada carretilha assim que as mesmas são tracionadas ou as carretilhas poderão ser preparadas no solo e as cordas de ligação das carretilhas serão desembaraçadas e enfileiradas.



Com as carretilhas instaladas, inicia-se o lançamento dos condutores. Quando a carretilha para tração em tangente aproximar-se do final da primeira seção, deve-se desconectá-la da primeira carretilha dos condutores.



Antes de se determinar a tração dos condutores, procede-se a ancoragem dos mesmos. Deve-se tracionar os cabos conforme a **OTD 035.01.01 - Critério de Elaboração de Projetos**, durante o período em que os mesmos se encontram nas roldanas. Neste momento substituem-se as roldanas dos condutores pelos espaçadores e efetuam-se as suas amarrações.

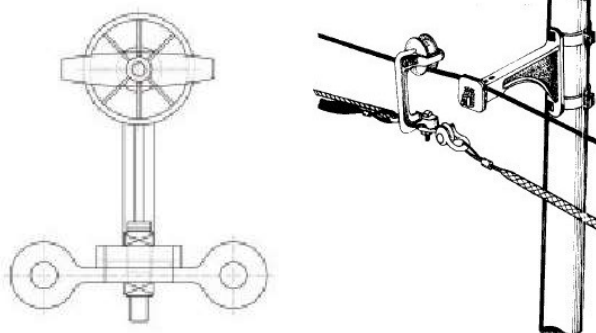
## 7.2. Método Simplificado

As bobinas dos condutores devem ser posicionadas na extremidade da linha em que houver maior facilidade de execução dos serviços. As bobinas deverão permanecer afastadas não menos de 5 metros do primeiro poste e guardar o maior alinhamento possível com a linha.



Durante a operação de lançamento do cabo, deverá ser controlada a velocidade a fim de evitar que os condutores entrem em contato com o solo.

O puxamento dos condutores poderá ser realizado com o auxílio da carretilha para tração em tangente:



Recomenda-se que todos os postes estejam com braço tipo L, pois este braço permite a passagem da carretilha de tração sem interrupção. Após o lançamento e tracionamento dos cabos, nas estruturas em que o braço tipo L não for utilizado, este deverá ser retirado.

Uma carretilha para condutores deve ser fixada em cada poste. Isto permitirá que os cabos sejam puxados com maior facilidade.





Com as carretilhas instaladas, inicia-se o lançamento dos condutores. No primeiro poste, passa-se o condutor pela carretilha de cabos e instala-se a carretilha de tração no mesmo, amarrando-se uma corda guia de comprimento adequado na outra extremidade. A carretilha de tração é então posicionada sobre o mensageiro.

A equipe de eletricitistas caminha ao longo do trecho puxando a corda guia, até o poste final. Quando a carretilha para tração em tangente aproximar-se do final da primeira seção, deve-se desconectá-la do condutor.

Antes de se determinar a tração dos condutores, procede-se a ancoragem dos mesmos. Deve-se tracionar os cabos conforme a **OTD 035.01.01 - Critério de Elaboração de Projetos**, durante o período em que os mesmos se encontram nas roldanas. Neste momento substituem-se as roldanas dos condutores pelos espaçadores e efetuam-se as suas amarrações.

## 8. Instalação dos Espaçadores Losangulares

Com o término do lançamento, tracionamento e encabeçamento dos cabos das fases, deverá ser iniciada a instalação dos espaçadores losangulares. Deve-se observar as estruturas instaladas nos postes e posicionar os espaçadores de acordo com a tabela 1 da **OTD 035.03.01 – Rede Compacta Estruturas Básicas**. Esta atividade deverá ser executada com cesta aérea, podendo, para facilitar a instalação dos mesmos, serem marcados no chão os locais de fixação.

## 9. Cruzamento Aéreo

O cruzamento de redes compactas será realizado com espaçadores verticais, estando os mesmos equidistantes a 1.500 mm do cruzamento, em ambos os lados, conforme foto abaixo:

