

## Sumário

1. Objetivo
2. Âmbito de Aplicação
3. Documentos de Referência
4. Requisitos Ambientais
5. Condições Gerais
6. Estruturas de Transição Rede Compacta – Rede Nua com Seccionador Unipolar
  - 6.1. Estrutura CE3.N3 SU – Poste de Concreto de Seção Circular
  - 6.2. Estrutura CE3.N3 SU – Poste de Concreto de Seção DT
7. Estruturas em Alinhamento com Seccionador Unipolar
  - 7.1. Estrutura CE4 SU (Pos. Horizontal) – Poste de Concreto de Seção Circular
  - 7.2. Estrutura CE4 SU (Posição Horizontal) – Poste de Concreto de Seção DT
  - 7.3. Estrutura CE4 SU (1º Nível) – Poste de Concreto de Seção Circular
  - 7.4. Estrutura CE4 SU (1º Nível) – Poste de Concreto de Seção DT
8. Anexo A – Relação de Materiais

## 1. Objetivo

Estabelecer o padrão de instalação de seccionador unipolar em redes aéreas compactas de distribuição em MT, das Cooperativas de Eletrificação do Sistema Fecoergs, nas classes de tensão 15kV e 25kV.

## 2. Âmbito de Aplicação

Cooperativas do Sistema Fecoergs.

## 3. Documentos de Referência

ABNT - NBR 15.992 - Redes de distribuição aérea de energia elétrica com cabos cobertos fixados em espaçadores para tensões até 36,2 kV.

Certel Energia - Projetos de Loteamentos Utilizando Rede Compacta.

CPFL Energia - Instrução 11.848 - Rede Primária Compacta 15kV e 25kV – Chave Faca – Montagem

Fecoergs - ETD 007.01.61 – Cabos Cobertos.

Fecoergs - ETD 007.01.64 – Acessórios para Redes Compactas.

## 4. Requisitos Ambientais

No processo de construção deve ser minimizada ou evitada a geração de impactos ambientais negativos. Todos os resíduos gerados na execução das redes deverão ter sua destinação definida em projeto.

## 5. Condições Gerais

**5.1.** Para definição dos postes deverá ser observada a OTD 035.01.01 – Critérios de Elaboração de Projetos.

**5.2.** Todas estas estruturas deverão ser identificadas em campo através de placas com um número operativo.

**5.3.** Recomenda-se utilizar cabos cobertos na ligação dos equipamentos.

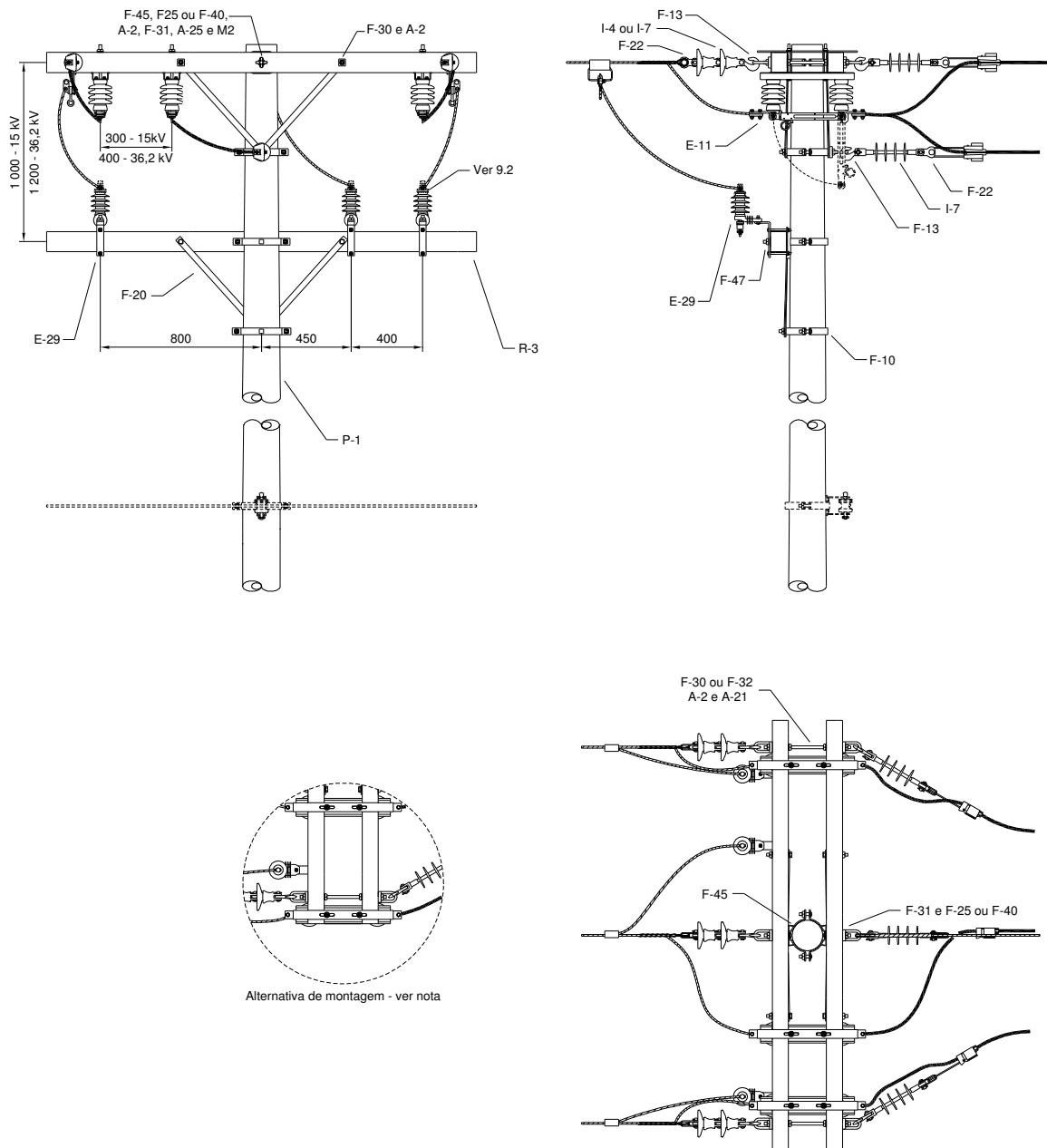
**5.4.** As coberturas protetoras para terminal de equipamentos e para terminal de para-raios devem ser utilizadas em casos de frequentes desligamentos da rede por contatos acidentais com objetos e pequenos animais.

**5.5.** As montagens apresentadas nesta Norma são aquelas mais comumente projetadas. Entretanto, outros arranjos podem ser construídos, desde que observados os afastamentos mínimos indicados na OTD 035.01.01 – Critérios de Elaboração de Projetos e aprovados pelo departamento técnico da cooperativa.

**5.6.** A utilização de arruelas tem como objetivo evitar que a cabeça do parafuso ou porca entre em contato com o material não metálico.

## 6. Estruturas de Transição Rede Compacta – Rede Nua com SU

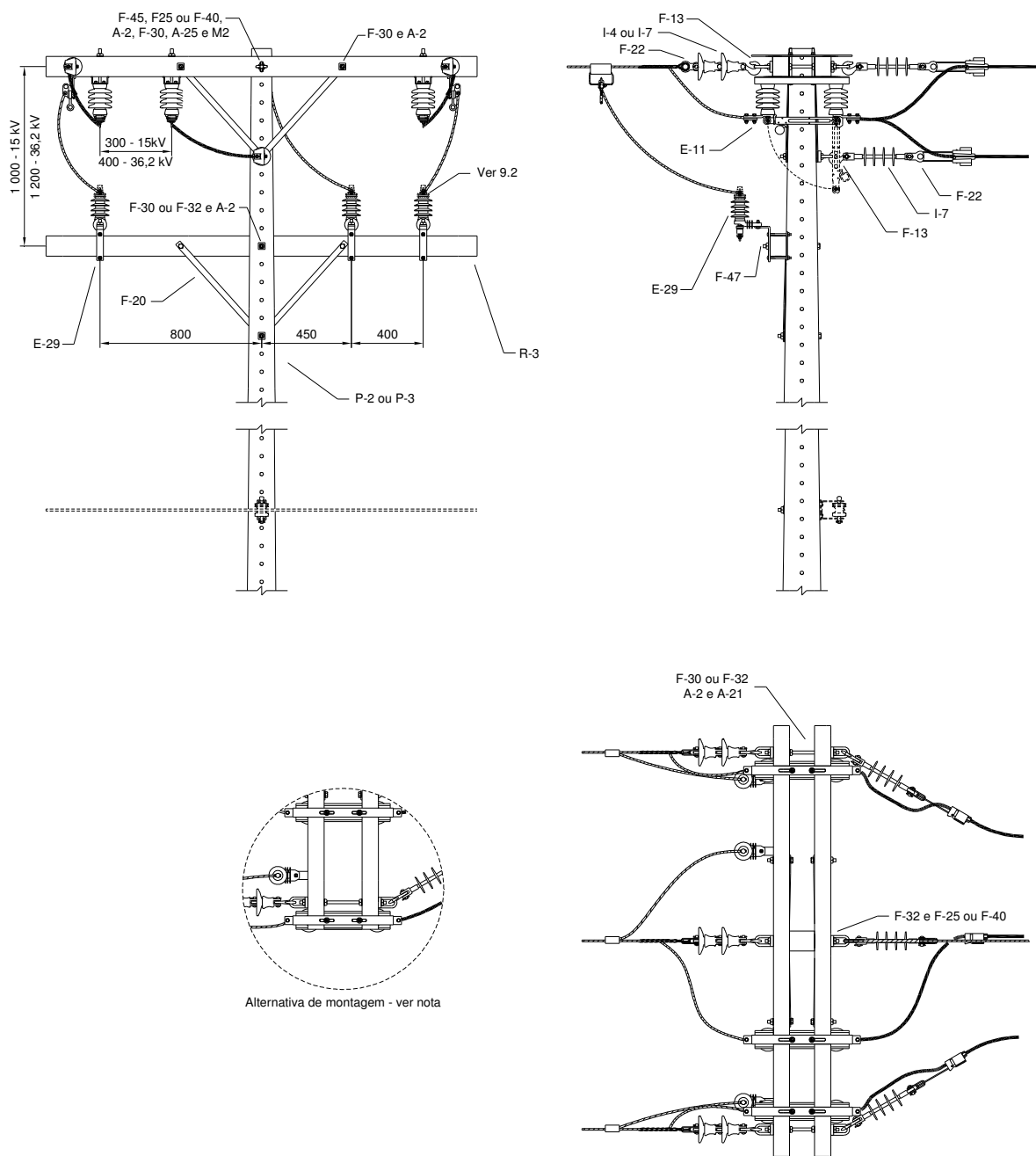
### 6.1. Estrutura CE3.N3 SU – Poste de Concreto de Seção Circular



NOTA Para melhorar o afastamento entre os seccionadores na montagem em cruzetas de 2 000 mm, o seccionador da fase externa pode ser montado de acordo com a alternativa apresentada.

Figura 1 - Estrutura CE3.N3 SU – Poste de Concreto de Seção Circular  
Dimensões em mm

### 6.2. Estrutura CE3.N3 SU – Poste de Concreto de Seção DT



NOTA Para melhorar o afastamento entre os seccionadores na montagem em cruzetas de 2 000 mm, o seccionador da fase externa pode ser montado de acordo com a alternativa apresentada.

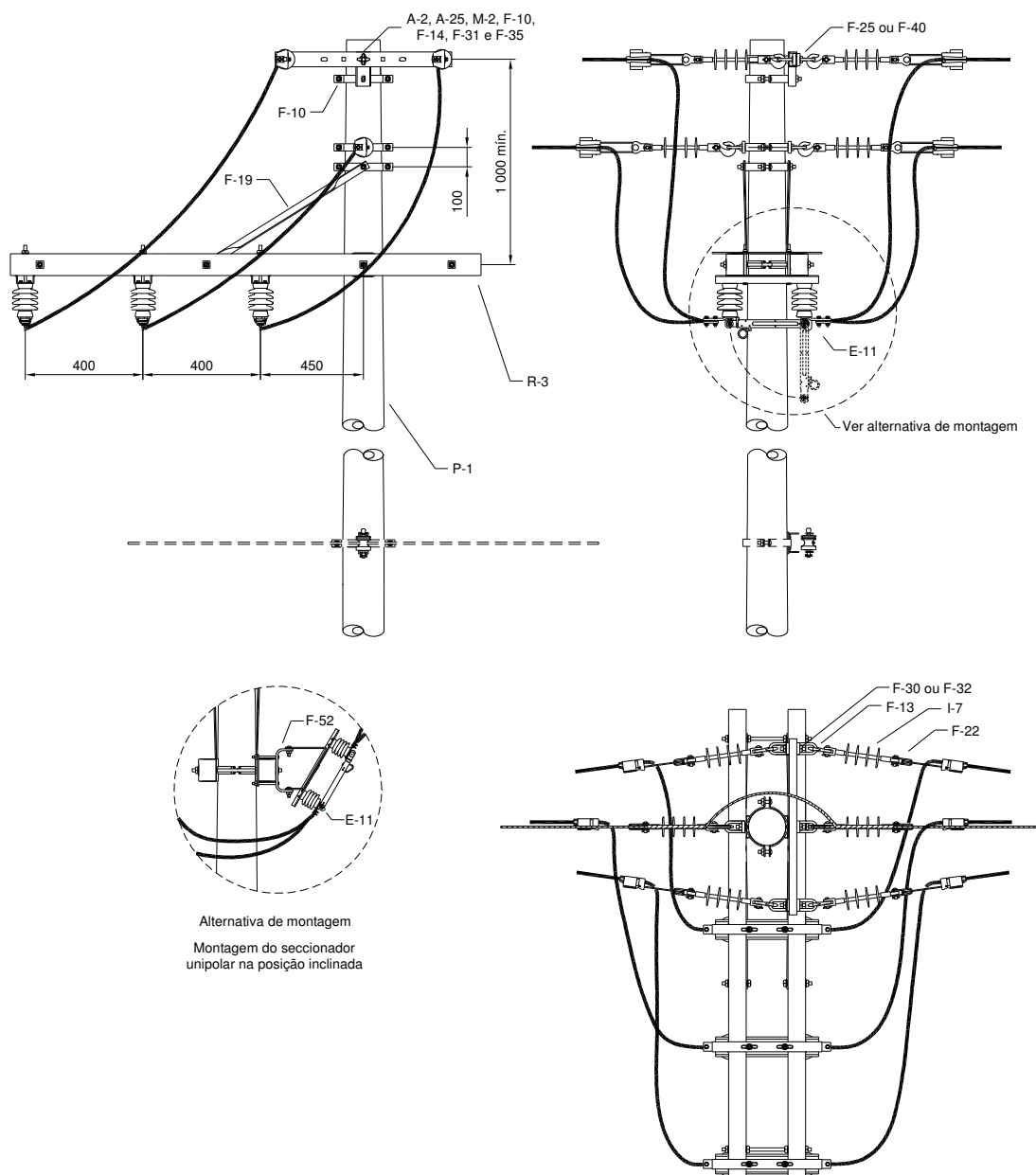
Figura 2 - Estrutura CE3.N3 SU – Poste de concreto de seção DT  
Dimensões em mm

| Relação de Materiais CE3.N3 SU |            |    |                               |
|--------------------------------|------------|----|-------------------------------|
| Item                           | Quantidade |    | Descrição                     |
|                                | C          | DT |                               |
| A-2                            | 11         | 13 | Arruela Quadrada (Ver Nota )  |
| A-21                           | 4          | 4  | Porca Quadrada                |
| A-25                           | 1          | 1  | Sapatilha                     |
| E-11                           | 3          | 3  | Seccionador Unipolar          |
| E-29                           | 3          | 3  | Para-raios                    |
| F-10                           | 4          | -  | Cinta para Poste Circular     |
| F-13                           | 6          | 6  | Gancho Olhal                  |
| F-20                           | 6          | 6  | Mão Francesa Plana            |
| F-22                           | 6          | 6  | Manilha Sapatilha             |
| F-25                           | 7          | 7  | Olhal para Parafuso           |
| F-30                           | 8          | 12 | Parafuso de Cabeça Quadrada   |
| F-31                           | 6          | -  | Parafuso de Cabeça Abaulada   |
| F-32                           | 2          | 3  | Parafuso de Rosca Dupla       |
| F-40                           | 7          | 7  | Porca Olhal                   |
| F-45                           | 3          | -  | Sela para Cruzeta             |
| F-47                           | 3          | 3  | Suporte L                     |
| I-7                            | 3          | 3  | Isolador Composto Tipo Bastão |
| M-2                            | 1          | 1  | Alça Preformada de Estai      |
| P-1                            | 1          | -  | Poste de Concreto Circular    |
| P-2                            | -          | 1  | Poste de Concreto Duplo T     |
| R-3                            | 3          | 3  | Cruzeta                       |

NOTA Na montagem em poste duplo T, quando utilizada porca-olhal, deve ser acrescentada uma arruela na lista de materiais para cada porca-olhal utilizada, conforme 5.6.

## 7. Estruturas em Alinhamento com Seccionador Unipolar

### 7.1. Estrutura CE4U SU (Posição Horizontal) – Poste de Concreto de Seção Circular

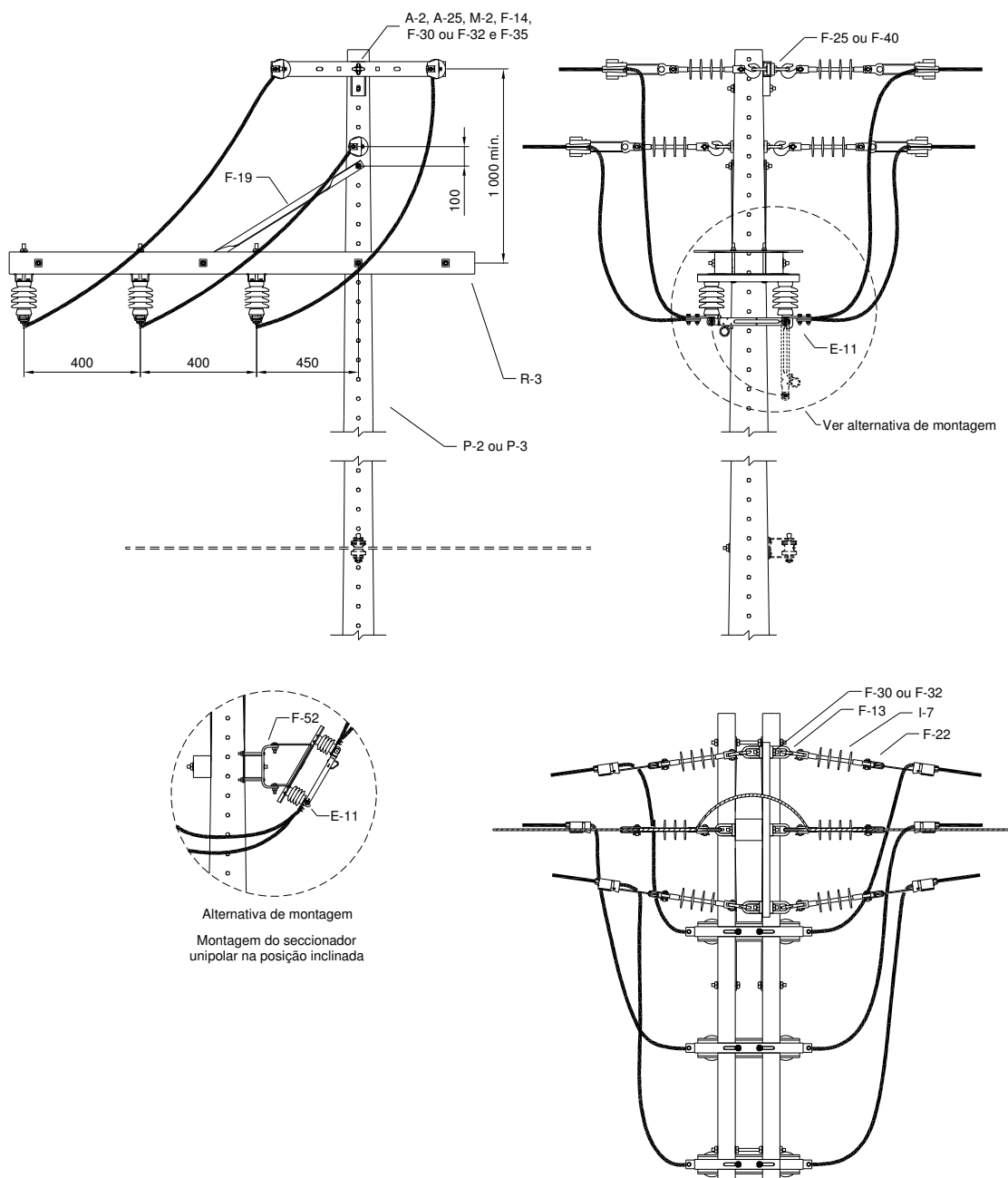


NOTA 1 A montagem da estrutura CE4U indicada no primeiro nível pode ser feita também com braço tipo C.

NOTA 2 Na montagem, a cruzeta pode ser substituída pelo braço afastador horizontal.

Figura 3 - Estrutura CE4U SU (Posição Horizontal) – Poste de Concreto de Seção Circular  
Dimensões em mm

### 7.2. Estrutura CE4U SU (Posição Horizontal) – Poste de Concreto de Seção DT



NOTA 1 A montagem da estrutura CE4U indicada no primeiro nível pode ser feita também com braço tipo C.

NOTA 2 Na montagem, a cruzeta pode ser substituída pelo braço afastador horizontal.

**Figura 4 - Estrutura CE4U SU (Posição Horizontal) – Poste de Concreto de Seção DT**  
Dimensões em mm

| Relação de Materiais CE4U SU – Posição Horizontal |            |    |                                     |
|---|------------|----|-------------------------------------|
| Item  | Quantidade |    | Descrição                           |
|   | C          | DT |                                     |
| A-2   | 12         | 13 | Arruela Quadrada (Ver Nota)         |
| A-25  | 2          | 2  | Sapatilha                           |
| E-11  | 3          | 3  | Seccionador Unipolar                |
| F-10  | 5          | -  | Cinta para Poste Circular           |
| F-13  | 6          | 6  | Gancho Olhal                        |
| F-14  | 1          | 1  | Fixador para Perfil U               |
| F-19  | 2          | 2  | Mão Francesa Perfilada              |
| F-22  | 6          | 6  | Manilha Sapatilha                   |
| F-25  | 8          | 8  | Olhal para Parafuso                 |
| F-30  | 6          | 11 | Parafuso de Cabeça Quadrada         |
| F-31  | 9          | -  | Parafuso de Cabeça Abaulada         |
| F-32  | 2          | 5  | Parafuso de Rosca Dupla             |
| F-35  | 1          | 1  | Perfil U                            |
| F-40  | 8          | 8  | Porca Olhal                         |
| F-45  | 2          | -  | Sela de Cruzeta                     |
| I-7   | 6          | 6  | Isolador Composto Tipo Bastão       |
| P-1   | 1          | -  | Poste de Concreto de Seção Circular |
| P-2   | -          | 1  | Poste de Concreto de Seção DT       |
| R-3   | 2          | 2  | Cruzeta                             |

NOTA Na montagem em poste duplo T, quando utilizada porca-olhal, deve ser acrescentada uma arruela na lista de materiais para cada porca-olhal utilizada, conforme 5.6.



### 7.3. Estrutura CE4 SU (1º Nível) – Poste de Concreto de Seção Circular

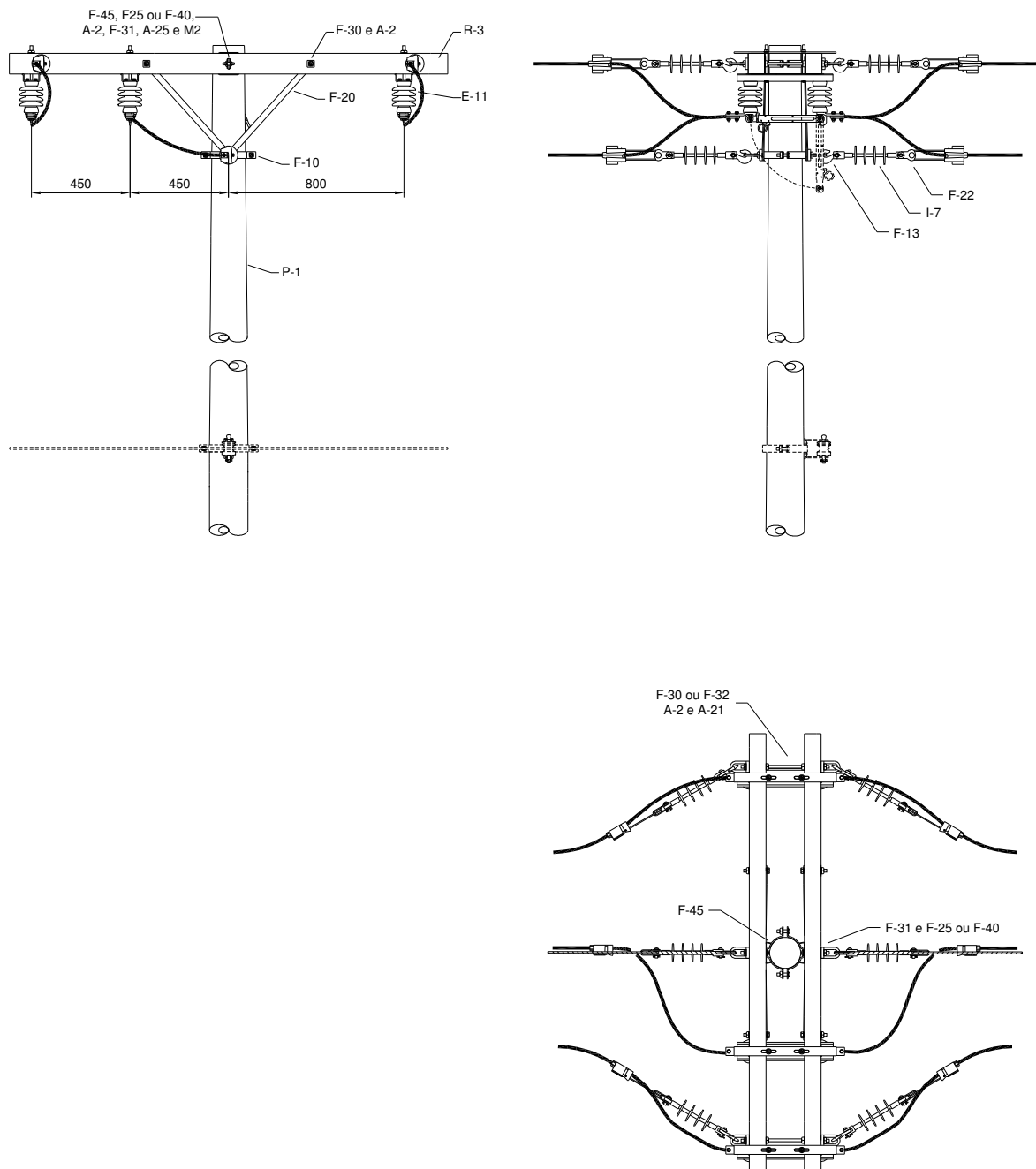


Figura 5 - Estrutura CE4 SU (1º Nível) – Poste de Concreto de Seção Circular  
Dimensões em mm

7.4. Estrutura CE4 SU (1º Nível) – Poste de Concreto de Seção DT

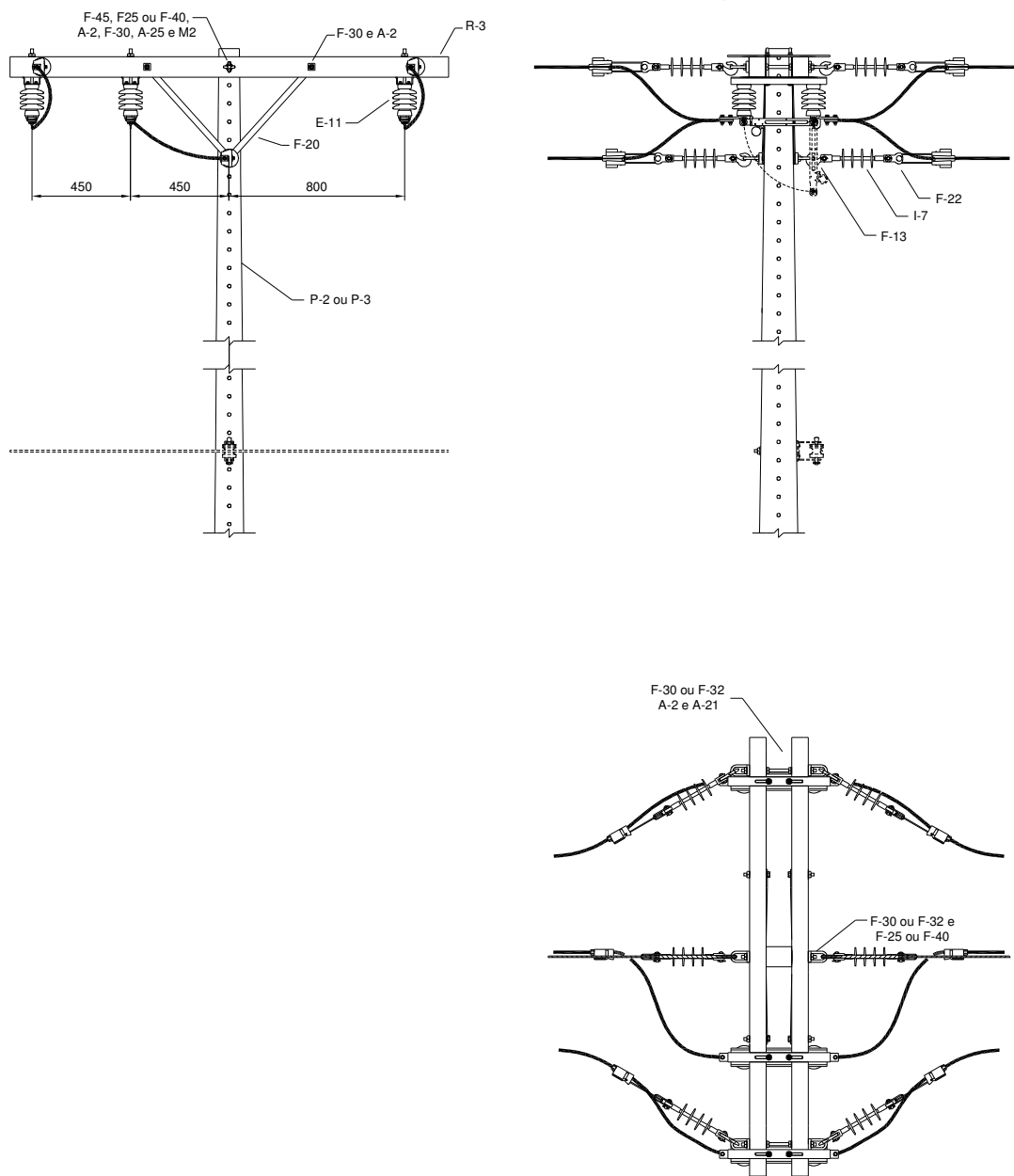


Figura 6 - Estrutura CE4 SU (1º Nível) – Poste de Concreto de Seção DT  
Dimensões em mm

| Relação de Materiais CE4 SU - 1 <sup>o</sup> Nível |            |    |                                     |
|--|------------|----|-------------------------------------|
| Item   | Quantidade |    | Descrição                           |
|  | C          | DT |                                     |
| A-2  | 8          | 8  | Arruela Quadrada                    |
| A-25   | 2          | 2  | Sapatilha                           |
| E-11   | 3          | 3  | Seccionador Unipolar                |
| F-10   | 2          | -  | Cinta para Poste Circular           |
| F-13   | 6          | 6  | Gancho Olhal                        |
| A-21   | 4          | 4  | Porca Quadrada                      |
| F-20   | 4          | 4  | Mão Francesa Plana                  |
| F-22   | 6          | 6  | Manilha Sapatilha                   |
| F-25   | 8          | 8  | Olhal para Parafuso                 |
| F-30   | 6          | 8  | Parafuso de Cabeça Quadrada         |
| F-31   | 4          | -  | Parafuso de Cabeça Abaulada         |
| F-32   | 2          | 4  | Parafuso de Rosca Dupla             |
| F-40   | 8          | 8  | Porca Olhal                         |
| F-45   | 2          | -  | Sela de Cruzeta                     |
| I-7  | 6          | 6  | Isolador Composto Tipo Bastão       |
| P-1  | 1          | -  | Poste de Concreto de Seção Circular |
| P-2  | -          | 1  | Poste de Concreto de Seção DT       |
| R-3  | 2          | 2  | Cruzeta                             |

## 8. Anexo A

### Relação de Materiais

A relação de materiais para as redes de distribuição aérea com cabos cobertos em espaçadores consta na Tabela A.

Tabela A – Relação de Materiais

| Elemento                                  | Referência | Descrição Padronizada  |   |  |
|---|------------|--|---|--|
| Acessórios                                | A          | 1 Amortecedor de Vibração  |   |  |
|   |            | 2 Arruela Quadrada   |   |  |
|   |            | 3 Anel de Amarração  |   |  |
|   |            | 4 Braço Antibalanço  |   |  |
|   |            | 5 Braço com Grampo de Suspensão  |   |  |
|   |            | 6 Chapa de Estai   |   |  |
|   |            | 7 Cobertura de Conexão Tipo Cunha – Capa                                       |   |  |
|   |            | 8 Cobertura de Conexão para Cabo Coberto - Manta                               |   |  |
|   |            | 9 Cobertura de Conexão para Cabo Coberto - Tubo                                |   |  |
|   |            | 10 Cobertura Protetora para Aterramento  |   |  |
|   |            | 11 Cobertura Protetora para Cabos Nus  |   |  |
|   |            | 12 Cobertura Protetora p/ Estribo, Conector e Conector Derivação de Linha Viva |   |  |
|   |            | 13 Cobertura Protetora para Terminal de Equipamentos                           |   |  |
|   |            | 14 Espaçador de Isoladores   |   |  |
|   |            | 15 Fita Isolante   |   |  |
|   |            | 17 Grampo para Cerca   |   |  |
|   |            | 18 Espaçador Losangular  |   |  |
|   |            | 19 Espaçador Monofásico  |   |  |
|   |            | 20 Espaçador Vertical Trifásico  |   |  |
|   |            | 21 Porca Quadrada  |   |  |
|   |            | 22 Grampo de Ancoragem   |   |  |
|   |            | 25 Sapatilha   |   |  |
|   |            | 26 Seccionador Pré-Formado   |   |  |
|   |            | 30 Suporte para Transformador em Poste de Concreto Circular                    |   |  |
|   |            | 31 Suporte para Transformador em Poste de Concreto Duplo T                     |   |  |
|   |            | 32 Suporte para Transformador em Poste de Madeira                              |   |  |
|   |            | Cabos  | C | 1 Cabo de Aço                          |
|   |            |  |   | 3 Cabo de Alumínio CA                  |
|   |            |  |   | 4 Cabo de Alumínio com Alma de Aço CAA |
|   |            |  |   | 5 Cabo Multiplexado de Alumínio        |
|   |            |  |   | 6 Cabo de Alumínio Coberto             |
|   |            |  |   | 7 Fio e Cabo Nu de Cobre               |
| 8 Fio e Cabo Isolado de Cobre (até 600 V) |            |  |   |  |
| 9 Fio de Alumínio Coberto                 |            |  |   |  |
| 10 Fio e Cabo Isolado de Alumínio         |            |  |   |  |
| 11 Cabo de Cobre Coberto                  |            |  |   |  |

Tabela A (Continuação)

| Elemento                                    | Referência | Descrição Padronizada                             |
|---|------------|---|
| Equipamentos                                | E          | 1 Base de 10 A para Relé Fotoelétrico             |
|   |            | 2 Base de 60 A para Relé Fotoelétrico             |
|   |            | 9 Chave-Fusível                                   |
|   |            | 11 Seccionador Unipolar                           |
|   |            | 12 Chave Interruptora Blindada                    |
|   |            | 20 Lâmpada  |
|   |            | 26 Luminária Fechada                              |
|   |            | 29 Para-Raios                                     |
|   |            | 31 Reator Externo com Base para Relé Fotoelétrico |
|   |            | 32 Reator Externo sem Base para Relé Fotoelétrico |
|   |            | 39 Relé Fotoelétrico Intercambiável               |
|   |            | 45 Transformador de Distribuição                  |
|   |            | Ferragens   |
| 2 Afastador para Isolador Tipo Pilar        |            |   |
| 3 Armação Secundária                        |            |   |
| 4 Braço Afastador Horizontal                |            |   |
| 5 Braço de Iluminação Pública               |            |   |
| 6 Braço Tipo C                              |            |   |
| 7 Braço Tipo L                              |            |   |
| 9 Cantoneira Auxiliar para Braço Tipo C     |            |   |
| 10 Cinta para Poste Circular                |            |   |
| 11 Cinta para Poste Duplo T                 |            |   |
| 12 Estribo para Braço Tipo L                |            |   |
| 13 Gancho-Olhal                             |            |   |
| 14 Fixador para Perfil U                    |            |   |
| 16 Haste de Âncora                          |            |   |
| 17 Haste de Aterramento                     |            |   |
| 19 Mão-Francesa Perfilada                   |            |   |
| 20 Mão-Francesa Plana                       |            |   |
| 22 Manilha-Sapatilha                        |            |   |
| 25 Olhal para Parafuso                      |            |   |
| 26 Manilha Torcida                          |            |   |
| 30 Parafuso de Cabeça Quadrada              |            |   |
| 31 Parafuso de Cabeça Abaulada              |            |   |
| 32 Parafuso de Rosca Dupla                  |            |   |
| 33 Parafuso para Madeira                    |            |   |
| 34 Parafuso Prisioneiro                     |            |   |
| 35 Perfil U                                 |            |   |
| 36 Pino para Isolador                       |            |   |
| 37 Pino de Topo                             |            |   |
| 38 Pino Curto para Isolador                 |            |   |
| 39 Pino Universal para Isoladores           |            |   |
| 40 Porca-Olhal                              |            |   |
| 45 Sela para Cruzeta                        |            |   |
| 46 Suporte Afastador de Rede                |            |   |
| 47 Suporte L                                |            |   |
| 48 Suporte Horizontal                       |            |   |
| 49 Suporte T                                |            |   |
| 50 Suporte TL                               |            |   |
| 51 Suporte de Topo para Isolador Tipo Pilar |            |   |
| 53 Suporte Z                                |            |   |

Tabela A.1 (Continuação)

| Elemento                          | Referência | Descrição Padronizada               |
|-----------------------------------|------------|-------------------------------------|
| Isolador                          | I          | 1 Isolador Tipo Castanha            |
|                                   |            | 2 Isolador Tipo Pino                |
|                                   |            | 3 Isolador Tipo Roldana             |
|                                   |            | 4 Isolador de Disco                 |
|                                   |            | 5 Isolador Tipo Pilar               |
|                                   |            | 6 Isolador Tipo Bastão              |
|                                   |            | 7 Isolador Composto Tipo Bastão     |
|                                   |            | 8 Isolador Polimérico Tipo Pino     |
| Amarrações                        | M          | 1 Alça Pré-Formada de Distribuição  |
|                                   |            | 2 Alça Pré-Formada de Estai         |
|                                   |            | 3 Alça Pré-Formada de Serviço       |
|                                   |            | 5 Fio Nu de Alumínio para Amarração |
|                                   |            | 8 Fita de Alumínio                  |
|                                   |            | 9 Fixador Pré-formado de Estai      |
|                                   |            | 10 Grampo de Ancoragem              |
|                                   |            | 13 Laço Pré-Formado de Roldana      |
| 14 Laço Pré-Formado de Topo       |            |                                     |
| 17 Laço Pré-Formado Lateral Duplo |            |                                     |
| Conexões                          | O          | 1 Conector de Cruzamento            |
|                                   |            | 2 Conector de Parafuso Fendido      |
|                                   |            | 5 Conector Derivação de Compressão  |
|                                   |            | 6 Conector Derivação de Parafuso    |
|                                   |            | 7 Conector Derivação de Linha Viva  |
|                                   |            | 10 Conector Paralelo de Compressão  |
|                                   |            | 11 Conector Paralelo de Parafuso    |
|                                   |            | 20 Emenda Pré-Formada Condutora     |
|                                   |            | 21 Emenda Pré-Formada Total         |
|                                   |            | 25 Adaptador Estribo de Compressão  |
| 26 Adaptador Estribo de Parafuso  |            |                                     |
| 30 Luva de Emenda                 |            |                                     |
| 35 Protetor Pré-Formado           |            |                                     |
| Poste                             | P          | 1 Poste de Concreto Circular        |
|                                   |            | 2 Poste de Concreto Duplo T         |
|                                   |            | 3 Poste de Madeira                  |
| Cruzeta                           | R          | 3 Cruzeta                           |
| Escora                            | S          | 1 Contraposte de Concreto Circular  |
|                                   |            | 2 Contraposte de Concreto Duplo T   |
|                                   |            | 3 Contraposte de Madeira            |
|                                   |            | 5 Placa de Concreto                 |
|                                   |            | 8 Tora de Madeira                   |