	ESPECIFICAÇÃO TÉCNICA - DISTRIBUIÇÃO	Número: ETD 007.01.03	Folha: 1/4
	MANILHA SAPATILHA	Emissão: 05/06/2008	Revisão: 00/00/0000

Relação das Cooperativas Filiadas a Fecoergs:



CELETRO
- Cachoeira do Sul -



CERFOX
- Fontoura Xavier -



CERILUZ
- Ijuí -



CERMISSÕES
- Caibaté -



CERTAJA
- Taquari -



CERTEL
- Teutônia -



CERTHIL
- Três de Maio -



CERVALE
- Santa Maria -



COOPERLUZ
- Santa Rosa -



COOPERNORTE
- Viamão -



COOPERSUL
- Bagé -



COPREL
- Ibirubá -




COSEL
- Encruzilhada do Sul -



CRELUZ
- Pinhal -



CRERAL
- Erechim -

	ESPECIFICAÇÃO TÉCNICA - DISTRIBUIÇÃO	Número: ETD 007.01.03	Folha: 2/4
	MANILHA SAPATILHA	Emissão: 05/06/2008	Revisão: 00/00/0000

1. Objetivo

Esta especificação fixa as características mínimas relativas à fabricação e ensaios exigidas para o fornecimento de manilha-sapatilha, destinada às Cooperativas de eletrificação pertencentes ao Sistema FecoerGS.

2. Âmbito de Aplicação

Distribuição.

3. Documentos de Referência

REGD 007.01.01 – Critérios para fornecimento de ferragens

4. Características Gerais

4.1. Material

Corpo: Aço carbono ABNT 1010 a 1020 forjado ou ferro fundido nodular, ferro fundido maleável ou liga de alumínio;

Pino: Aço carbono ABNT 1010 a 1020 forjado;

Contra-Pino (cupilha): latão, bronze ou aço inoxidável.

4.2. Revestimento e acabamento

Deve ter acabamento liso e uniforme, sem saliências pontiagudas, arestas cortantes ou outras imperfeições. A sapatilha deve ser zincada pelo processo de imersão a quente, conforme NBR 6323. O zinco deve ter no máximo 0,01% de alumínio.

A manilha-sapatilha deve ser fornecida completamente montada, com pino e contra-pino (cupilha);

4.3. Identificação

Deve ser adequadamente identificado no corpo da manilha sapatilha, de modo legível e indelével, no mínimo os seguintes dados:

- nome e/ou marca do fabricante
- carga nominal de ruptura em daN
- data de fabricação: mês/ano
- lote de fabricação

4.4. Acondicionamento

Deve atender aos requisitos mencionados no item 5.1.1.3. do REGD 007.01.01 – Critérios para fornecimento de ferragens.

5. Características Técnicas


5.1. Características Geométricas e Dimensionais

Conforme indicado no desenho (item 8.).

5.2. Características Mecânicas

A manilha-sapatilha corretamente instalada, deve resistir aos seguintes esforços mecânicos aplicados durante 01 (um) minuto.

F1 = F2 = 5000 daN sem ruptura ou deformação permanente, conforme desenho.

	ESPECIFICAÇÃO TÉCNICA - DISTRIBUIÇÃO	Número: ETD 007.01.03	Folha: 3/4
	MANILHA SAPATILHA	Emissão: 05/06/2008	Revisão: 00/00/0000

6. Ensaaios

6.1. Homologação

Para a homologação da manilha - sapatilha, o fornecedor deverá apresentar relatório técnico contendo os seguintes itens:

- Inspeção geral;
- Verificação dimensional;
- Ensaio de resistência à tração sem deformação permanente;
- Ensaio de resistência à tração de ruptura;
- Ensaio de revestimento de zinco;
- Ensaio da composição química do aço e do revestimento;
- Ensaio de corrosão por exposição à névoa salina;
- Apresentar descrição de alternativa(s) para descarte deste material após o fim de sua vida útil;
- Apresentar uma cópia da Licença Ambiental de Operação (LO).

6.2. Recebimento

Para o recebimento da manilha-sapatilha o fornecedor deverá apresentar relatório técnico contendo os seguintes itens:


- Inspeção geral;
- Verificação dimensional;
- Ensaio de resistência à tração sem deformação permanente;
- Ensaio de resistência à tração de ruptura;
- Ensaio de revestimento de zinco;

6.3. Resultados Esperados para os Ensaaios

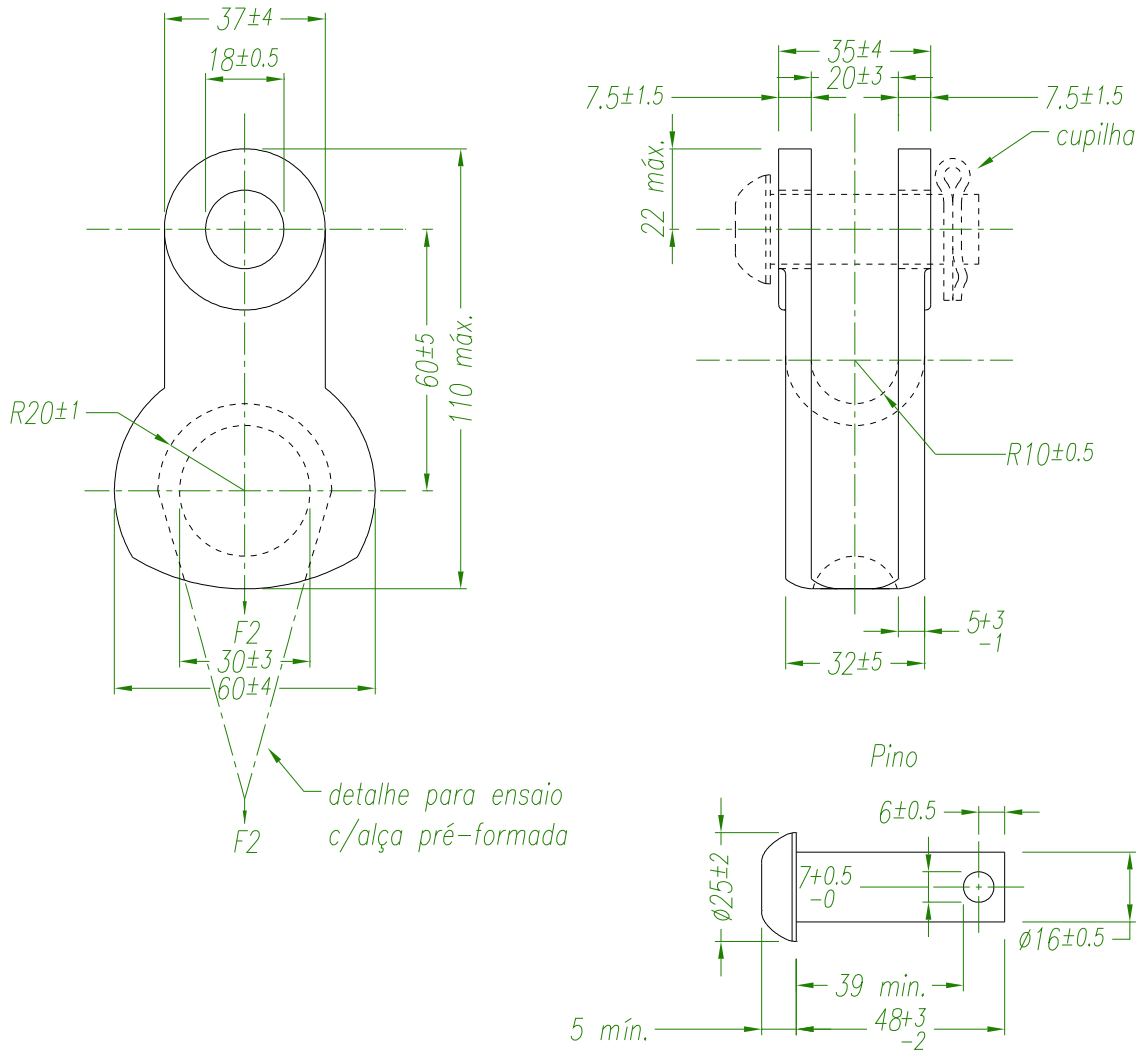
Os resultados esperados para os ensaios da manilha-sapatilha, devem obedecer ao descrito no *REGD 007.01.01 – Critérios para fornecimento de ferragens*, e estar de acordo com as normas e documentos de referência citados no *item 3* desta ETD.

7. Inspeção, aceitação e rejeição

Os critérios adotados para inspeção, aceitação e rejeição de lote está especificado no *item 6.3.1.* do *REGD REGD 007.01.01 – Critérios para fornecimento de ferragens*.

	ESPECIFICAÇÃO TÉCNICA - DISTRIBUIÇÃO	Número: ETD 007.01.03	Folha: 4/4
	MANILHA SAPATILHA	Emissão: 05/06/2008	Revisão: 00/00/0000

8. Desenho



Código Fecoergs	Código Cooperativa	Descrição
		Manilha sapatilha

Nota:

1 - Dimensões em milímetros.