	ESPECIFICAÇÃO TÉCNICA - DISTRIBUIÇÃO	Número: ETD 007.01.08	Folha: 1/4
	SAPATILHA	Emissão: 05/06/2008	Revisão: 00/00/0000

Relação das Cooperativas Filiadas a Fecoergs:



CELETRO
- Cachoeira do Sul -



CERFOX
- Fontoura Xavier -



CERILUZ
- Ijuí -



CERMISSÕES
- Caibaté -



CERTAJA
- Taquari -



CERTEL
- Teutônia -



CERTHIL
- Três de Maio -



CERVALE
- Santa Maria -



COOPERLUZ
- Santa Rosa -



COOPERNORTE
- Viamão -



COOPERSUL
- Bagé -



COPREL
- Ibirubá -




COSEL
- Encruzilhada do Sul -



CRELUZ
- Pinhal -



CRERAL
- Erechim -

	ESPECIFICAÇÃO TÉCNICA - DISTRIBUIÇÃO	Número: ETD 007.01.08	Folha: 2/4
	SAPATILHA	Emissão: 05/06/2008	Revisão: 00/00/0000

1. Objetivo

Esta especificação fixa as características mínimas relativas à fabricação e ensaios exigidos para o fornecimento de sapatilha, destinada às Cooperativas do Sistema Fecoergs.

2. Âmbito de Aplicação

Distribuição.

3. Documentos de Referência

REGD 007.01.01 – Critérios para fornecimento de ferragens.

4. Características Gerais

4.1. Material

Aço carbono ABNT 1010 a 1020, laminado.

4.2. Revestimento e acabamento

Deve ter acabamento liso e uniforme, sem saliências pontiagudas, arestas cortantes ou outras imperfeições. A sapatilha deve ser zincada pelo processo de imersão a quente, conforme NBR 6323.

4.3. Identificação

Na embalagem das sapatilhas devem ser estampadas de forma legível e indelével, no mínimo:

- nome ou marca do fabricante
- mês/ano e/ou lote de fabricação

4.4. Acondicionamento

Deve atender aos requisitos mencionados no item 5.1.1.3. do REGD 007.01.01 – Critérios para Fornecimento de Ferragens.

5. Características Técnicas

5.1. Características Geométricas e Dimensionais

Conforme indicado no desenho (item 8.).

5.2. Características Mecânicas

A sapatilha corretamente instalada, deve resistir durante 01 (um) minuto aos seguintes esforços mecânicos, aplicados na alça pré-formada:

- tração mínima de ruptura $F = 3.200$ daN, sem ruptura da alça ou da sapatilha;
- tração mínima $F = 300$ daN sem encostar as extremidades da parte inferior;
- tração mínima $F = 1.600$ daN, sem deformação permanente no leito da parte superior.


6. Ensaios

6.1. Homologação

Para a homologação da sapatilha, o fornecedor deverá apresentar relatório técnico contendo os seguintes itens:

- Inspeção geral.

ESPECIFICAÇÃO TÉCNICA – DISTRIBUIÇÃO	VERSÃO 1.0
---	-------------------

	ESPECIFICAÇÃO TÉCNICA - DISTRIBUIÇÃO	Número: ETD 007.01.08	Folha: 3/4
	SAPATILHA	Emissão: 05/06/2008	Revisão: 00/00/0000

- Verificação dimensional.
- Ensaio de resistência às trações conforme desenho (*item 8.*) e *item 5.2.*
- Ensaio de revestimento de zinco.
- Ensaio de corrosão por exposição à névoa salina.
- Apresentar descrição de alternativa(s) para descarte deste material após o fim de sua vida útil.
- Apresentar uma cópia da Licença Ambiental de Operação (LO).

6.2. Recebimento

Para o recebimento da sapatilha o fornecedor deverá apresentar relatório técnico contendo os seguintes itens:


- Inspeção geral.
- Verificação dimensional.
- Ensaio de resistência às trações conforme desenho (*item 8.*) e *item 5.2.*
- Ensaio de revestimento de zinco.

6.3. Resultados Esperados para os Ensaio

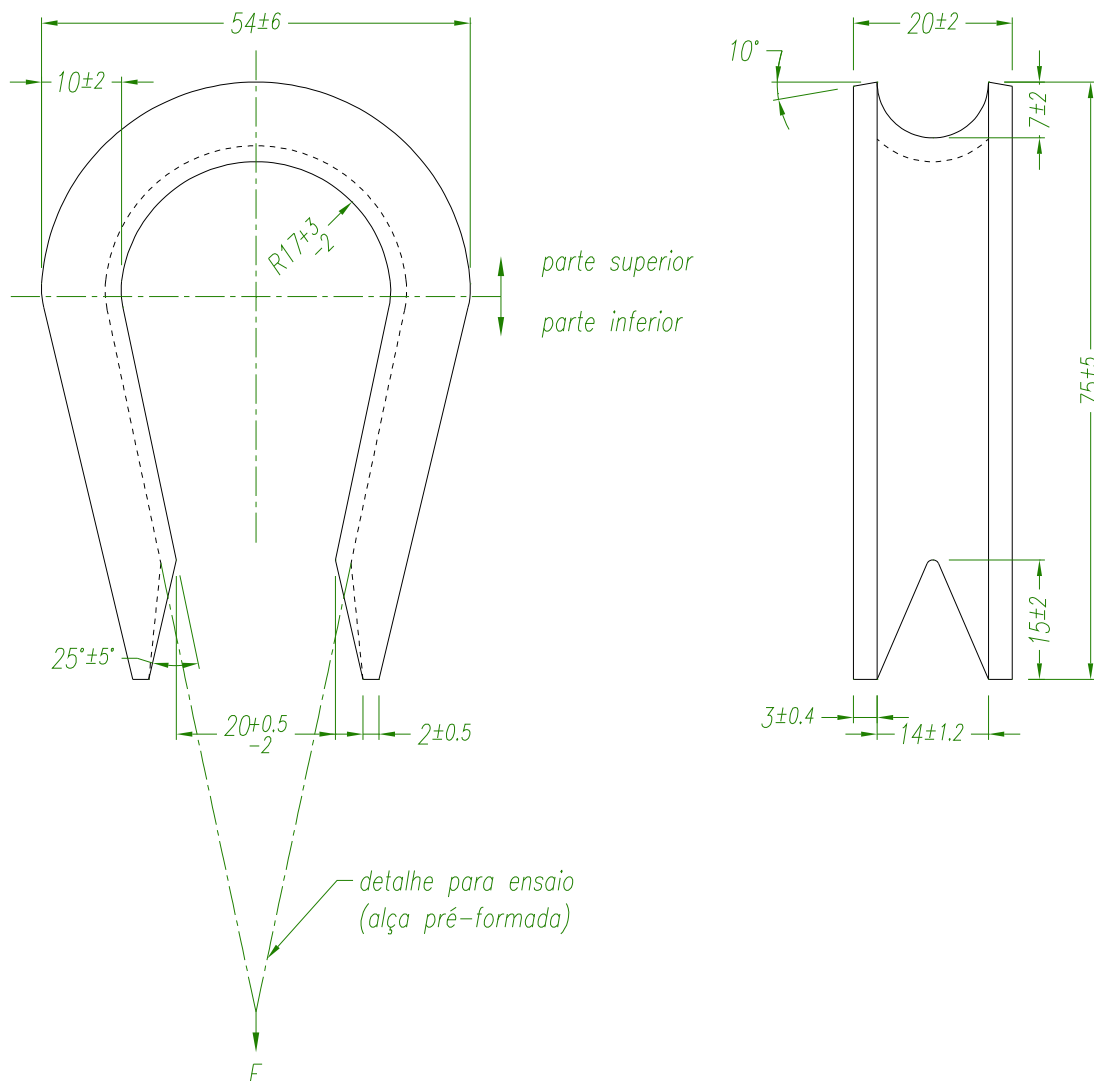
Os resultados esperados para os ensaios da sapatilha devem obedecer ao descrito no REGD 007.01.01 – Critérios para Fornecimento de Ferragens e estar de acordo com as normas e documentos de referência citados no item 3 desta ETD.

7. Inspeção, aceitação e rejeição

Os critérios adotados para inspeção, aceitação e rejeição de lote estão especificados no item 6.3.1. do REGD 007.01.01 – Critérios para Fornecimento de Ferragens.

	ESPECIFICAÇÃO TÉCNICA - DISTRIBUIÇÃO	Número: ETD 007.01.08	Folha: 4/4
	SAPATILHA	Emissão: 05/06/2008	Revisão: 00/00/0000

8. Desenho



Código Fecoergs	Código Cooperativa	Descrição
		Sapatilha

Nota:

1 - Dimensões em milímetros.