

**PROCEDIMENTO OPERACIONAL PADRÃO - DISTRIBUIÇÃO**Número:
POPD 027.04.03Folha:
1/4**COLOCAR RELIGADOR EM OPERAÇÃO**Emissão:
07/06/2006Revisão:
15/05/2009**Atividades****Competência****Riscos****Controles**

Seguir regras básicas do POPD 001.01.03 Diretriz do electricista.

-

-

-

Passo 01:
Executar os passos de 01 a 11 do POPD 001.01.03 Diretriz do electricista.

Igual aos passos de 01 a 11 do POPD 001.01.03

Igual aos passos de 01 a 11 do POPD 001.01.03.

Igual aos passos de 01 a 11 do POPD 001.01.03.

Passo 02:
Escarar o poste com o auxílio de trepas ou escada observando a OTD 001.01.07 Escalada de postes.

Eletricista

Queda do electricista;
Lesão muscular.

Segurar-se firmemente com uma das mãos no poste ou montante da escada;

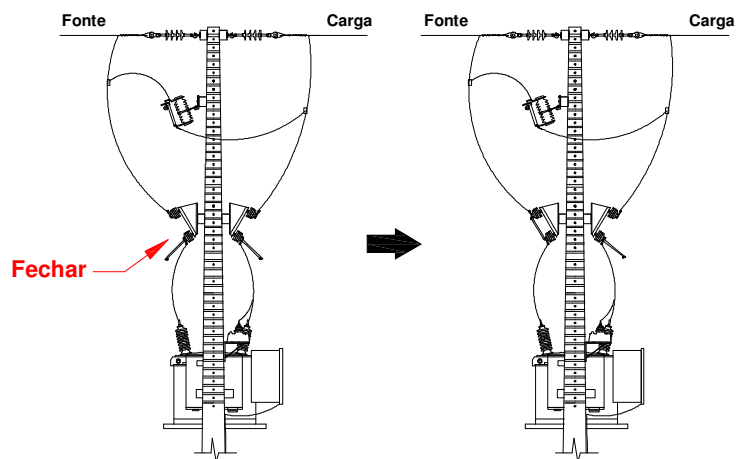
Adotar técnica e postura correta para a execução da tarefa.

Passo 03:
Fechar as chaves da fonte.

Eletricista

Lesão muscular.

Adotar técnica e postura correta para a execução da tarefa.





PROCEDIMENTO OPERACIONAL PADRÃO - DISTRIBUIÇÃO

Número:
POPD 027.04.03

Folha:
2/4

COLOCAR RELIGADOR EM OPERAÇÃO

Emissão:
07/06/2006

Revisão:
15/05/2009

Atividades

Competência

Riscos

Controles

Passo 04:
Bloquear a proteção de “terra” do religador observando a OTD 027.04.01 Operação de religadores – bloquear e desbloquear terra.

Eletricista

Lesão muscular.

Adotar técnica e postura correta para a execução da tarefa.

Passo 05:
Bloquear o SGF do religador observando a OTD 027.04.11 Operação de religadores – bloquear e desbloquear SGF.

Eletricista

Lesão muscular.

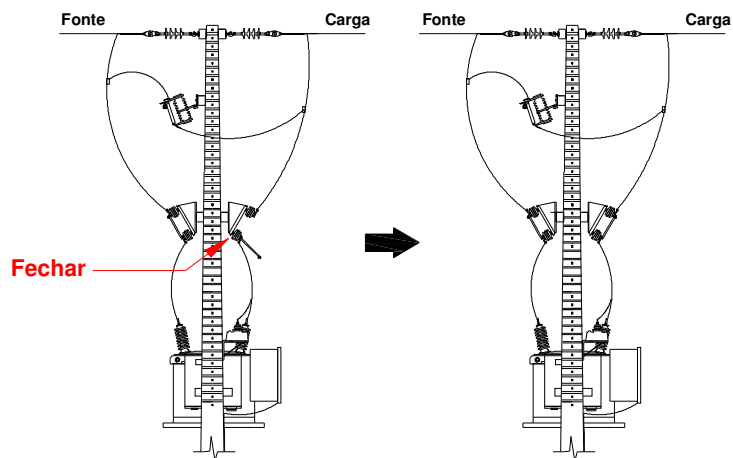
Adotar técnica e postura correta para a execução da tarefa.

Passo 06:
Fechar as chaves da carga.

Eletricista

Lesão muscular.

Adotar técnica e postura correta para a execução da tarefa.





PROCEDIMENTO OPERACIONAL PADRÃO - DISTRIBUIÇÃO

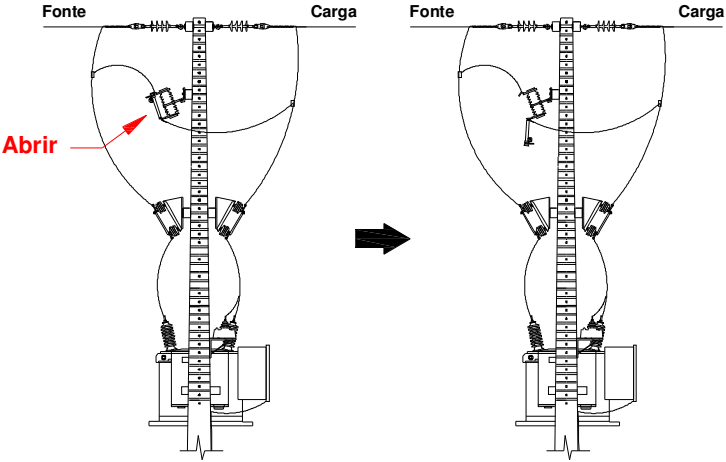
Número:
POPD 027.04.03

Folha:
3/4

COLOCAR RELIGADOR EM OPERAÇÃO

Emissão:
07/06/2006

Revisão:
15/05/2009

Atividades	Competência	Riscos	Controles
<p>Passo 07: Fechar o religador observando a <u>OTD 027.04.12 Abertura e fechamento de religador.</u></p>	Eletricista	Lesão muscular.	Adotar técnica e postura correta para a execução da tarefa.
<p>Passo 08: Abrir as chaves de by-pass.</p> 	Eletricista	Lesão muscular.	Adotar técnica e postura correta para a execução da tarefa.
<p>Passo 09: Desbloquear a proteção de “terra” do religador observando a <u>OTD 027.04.01 Operação de religadores – bloquear e desbloquear terra.</u></p>	Eletricista	Lesão muscular.	Adotar técnica e postura correta para a execução da tarefa.

**PROCEDIMENTO OPERACIONAL PADRÃO - DISTRIBUIÇÃO**Número:
POPD 027.04.03Folha:
4/4**COLOCAR RELIGADOR EM OPERAÇÃO**Emissão:
07/06/2006Revisão:
15/05/2009

Atividades	Competência	Riscos	Controles
Passo 10: Desbloquear o SGF observando a <u>OTD 027.04.11</u> <u>Operação de religadores – bloquear e desbloquear SGF.</u>	Eletricista	Lesão muscular.	Adotar técnica e postura correta para a execução da tarefa.
Passo 11: Descer do poste com o auxílio de trepas ou escada observando a <u>OTD 001.01.07 Escalada de postes.</u>	Eletricista	Queda do eletricista; Lesão muscular.	Segurar-se firmemente com uma das mãos no poste ou montante da escada; Adotar técnica e postura correta para a execução da tarefa.
Passo 12: Executar os passos de 23 a 27 do <u>POPD 001.01.03</u> <u>Diretriz do eletricista.</u>	Igual aos passos de 23 a 27 do <u>POPD 001.01.03</u>	Igual aos passos de 23 a 27 do <u>POPD 001.01.03.</u>	Igual aos passos de 23 a 27 do <u>POPD 001.01.03.</u>