

**PROCEDIMENTO OPERACIONAL PADRÃO - DISTRIBUIÇÃO**Número:
POPD 027.04.04Folha:
1/7**ENERGIZAR REGULADOR DE TENSÃO**Emissão:
10/05/2006Revisão:
23/09/2009

Atividades	Competência	Riscos	Controles
Seguir regras básica do <u>POPD 001.01.03 Diretriz do electricista.</u>	-	-	-
Passo 01: Executar os passos de 01 a 11 do <u>POPD 001.01.03 Diretriz do electricista.</u>	Igual aos passos de 01 a 09 do <u>POPD 001.01.03</u>	Igual aos passos de 01 a 09 do <u>POPD 001.01.03.</u>	Igual aos passos de 01 a 09 do <u>POPD 001.01.03.</u>
Passo 02: Verificar visualmente a integridade da estrutura física do banco de reguladores e do aterramento. - Se constatado irregularidade suspender a tarefa e avisar o COD.	Eletricista	-	-
Passo 03: Instalar escada.	Eletricista	Lesão muscular.	Adotar técnica e postura correta para a execução da tarefa.
Passo 04: Subir na escada e fixar-se. Obs: Solicitar ao electricista que estiver no solo, que segure a escada durante a escalada.	Eletricista	Lesão muscular; Queda do electricista.	Adotar técnica e postura correta para a execução da tarefa; Segurar-se firmemente no montante da escada.
Passo 05: Abrir o painel e verificar se o comando está desligado.	Eletricista	Lesão muscular.	Adotar técnica e postura correta para a execução da tarefa.



PROCEDIMENTO OPERACIONAL PADRÃO - DISTRIBUIÇÃO

Número:
POPD 027.04.04

Folha:
2/7

ENERGIZAR REGULADOR DE TENSÃO

Emissão:
10/05/2006

Revisão:
23/09/2009

Atividades

Competência

Riscos

Controles

Passo 06:
Descer da escada e repetir os passos de 03 a 05 para os demais reguladores do banco.

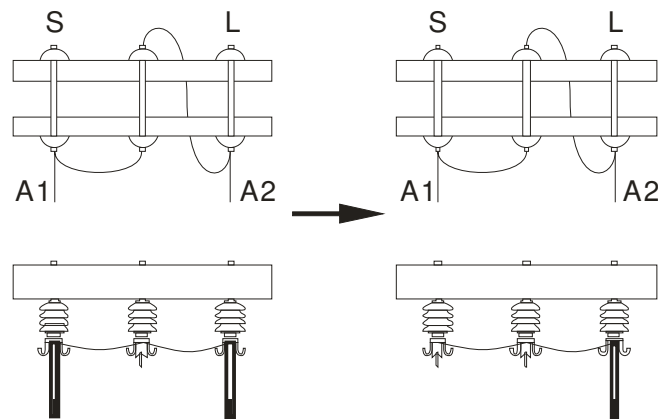
Obs: Solicitar ao eletricista que estiver no solo, que segure a escada durante a descida.

Igual aos passos de 03 a 05

Igual aos passos de 03 a 05.

Igual aos passos de 03 a 05.

Passo 07:
Fechar as chaves facas da fonte conforme POPD 027.01.06 Fechamento de chaves (chave fusível/chave faca).



Conforme POPD 027.01.06

Conforme POPD 027.01.06.

Conforme POPD 027.01.06.

Passo 08:
Subir na escada e fixar-se.

Eletricista

Lesão muscular;

Adotar técnica e postura correta para a execução da tarefa;

**PROCEDIMENTO OPERACIONAL PADRÃO - DISTRIBUIÇÃO**Número:
POPD 027.04.04Folha:
3/7**ENERGIZAR REGULADOR DE TENSÃO**Emissão:
10/05/2006Revisão:
23/09/2009**Atividades****Competência****Riscos****Controles**

Obs: Solicitar ao eletricista que estiver no solo, que segure a escada durante a escalada.

Choque elétrico;
Queda do eletricista.

Posicionar-se e permanecer na escada na altura do painel;
Segurar-se firmemente no montante da escada.

Passo 09:
Ligar o painel observando a OTD 027.04.06 Operação de reguladores de tensão.

Eletricista

Choque elétrico;
Lesão muscular.

Posicionar-se e permanecer na escada na altura do painel;
Usar luvas de BT;
Adotar técnica e postura correta para a execução da tarefa.

Passo 10:
Colocar o regulador de tensão na posição neutro observando a OTD 027.04.06 Operação de reguladores de tensão.

Eletricista

Choque elétrico;
Lesão muscular.

Posicionar-se e permanecer na escada na altura do painel;
Usar luvas de BT;
Adotar técnica e postura correta para a execução da tarefa.

Passo 11:
Desligar o painel observando a OTD 027.04.06 Operação de reguladores de tensão.

Eletricista

Choque elétrico;
Lesão muscular.

Posicionar-se e permanecer na escada na altura do painel;
Usar luvas de BT;



PROCEDIMENTO OPERACIONAL PADRÃO - DISTRIBUIÇÃO

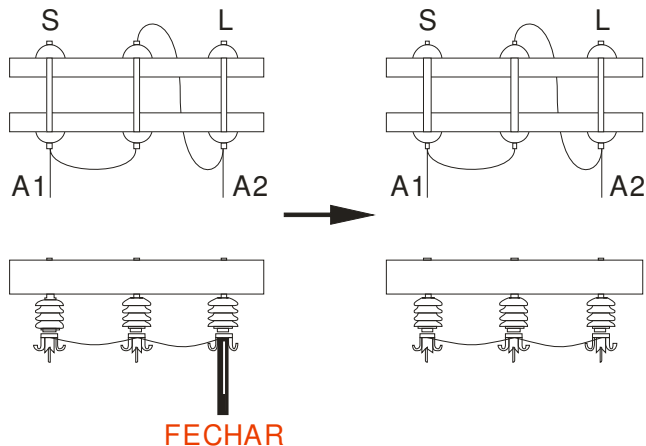
Número:
POPD 027.04.04

Folha:
4/7

ENERGIZAR REGULADOR DE TENSÃO

Emissão:
10/05/2006

Revisão:
23/09/2009

Atividades	Competência	Riscos	Controles
			Adotar técnica e postura correta para a execução da tarefa.
Passo 12: Descer da escada e repetir os passos de 08 a 11 para os demais reguladores do banco.	Igual aos passos de 08 a 11	Igual aos passos de 08 a 11.	Igual aos passos de 08 a 11.
Passo 13: Fechar as chaves facas da carga conforme <u>POPD 027.01.06 Fechamento de chaves (chave fusível/chave faca)</u> . 	Conforme <u>POPD 027.01.06</u>	Conforme <u>POPD 027.01.06</u> .	Conforme <u>POPD 027.01.06</u> .
Passo 14: Abrir as chaves by-pass conforme <u>POPD 027.01.05 Abertura de chaves (chave fusível/chave faca)</u> .	Conforme <u>POPD 027.01.05</u>	Conforme <u>POPD 027.01.05</u> .	Conforme <u>POPD 027.01.05</u> .



PROCEDIMENTO OPERACIONAL PADRÃO - DISTRIBUIÇÃO

Número:
POPD 027.04.04

Folha:
5/7

ENERGIZAR REGULADOR DE TENSÃO

Emissão:
10/05/2006

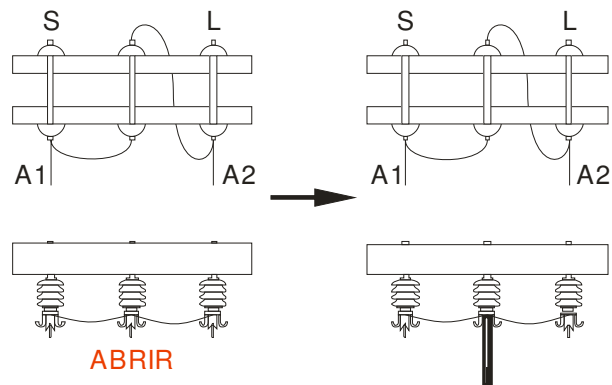
Revisão:
23/09/2009

Atividades

Competência

Riscos

Controles



Passo 15:
Subir na escada e fixar-se.

Eletricista

Lesão muscular;
Choque elétrico;
Queda do eletricista.

Adotar técnica e postura correta para a execução da tarefa;
Usar luvas de BT;
Posicionar-se e permanecer na escada na altura do painel;
Segurar-se firmemente no montante da escada.

Passo 16:
Ligar o painel observando a OTD 027.04.06 Operação de reguladores de tensão.

Eletricista

Choque elétrico;
Lesão muscular.

Posicionar-se e permanecer na escada na altura do painel;
Usar luvas de BT;

**PROCEDIMENTO OPERACIONAL PADRÃO - DISTRIBUIÇÃO**Número:
POPD 027.04.04Folha:
6/7**ENERGIZAR REGULADOR DE TENSÃO**Emissão:
10/05/2006Revisão:
23/09/2009

Atividades	Competência	Riscos	Controles
			Adotar técnica e postura correta para a execução da tarefa.
Passo 17: Colocar o comando na posição AUTOMÁTICO observando a <u>OTD 027.04.06 Operação de reguladores de tensão</u> .	Eletricista	Choque elétrico; Lesão muscular.	Posicionar-se e permanecer na escada na altura do painel; Usar luvas de BT; Adotar técnica e postura correta para a execução da tarefa.
Passo 18: Preencher documentação.	Eletricista	Lesão muscular.	Adotar técnica e postura correta para a execução da tarefa.
Passo 19: Descer da escada e repetir os passos 15 a 18 nos demais reguladores do banco. Obs: Solicitar ao eletricista que estiver no solo, que segure a escada durante a descida.	Igual aos passos 15 e 18.	Igual aos passos 15 e 18.	Igual aos passos 15 e 18.
Passo 20: Descer da escada observando-se a <u>OTD 001.01.07 Escalada de postes</u> . Obs: Solicitar ao eletricista que estiver no solo, que segure a escada durante a descida.	Eletricista	Queda do eletricista; Lesão muscular.	Segurar-se firmemente no montante da escada; Adotar técnica e postura correta para a execução da tarefa.

**PROCEDIMENTO OPERACIONAL PADRÃO - DISTRIBUIÇÃO**Número:
POPD 027.04.04Folha:
7/7**ENERGIZAR REGULADOR DE TENSÃO**Emissão:
10/05/2006Revisão:
23/09/2009**Atividades****Competência****Riscos****Controles**Passo 21:
Retirar a escada.

Eletricista

Lesão muscular.

Adotar técnica e postura correta para a execução da tarefa.

Passo 22:
Executar os passos de 22 a 27 do POPD 001.01.03
Diretriz do eletricista.Igual aos passos de
21 a27 do POPD
001.01.03Igual aos passos de
21 a 27 do POPD
001.01.03.Igual aos passos de 21 a 27 do
POPD 001.01.03.