

**PROCEDIMENTO OPERACIONAL PADRÃO - DISTRIBUIÇÃO**Número:
POPD 028.04.04Folha:
1/7**INSTALAÇÃO/SUBSTITUIÇÃO DE REGULADOR DE TENSÃO**Emissão:
09/11/2006Revisão:
14/10/2009

Atividades	Competência	Riscos	Controles
Seguir regras básicas do <u>POPD 001.01.03 Diretriz do eletricista.</u>	Eletricista	-	-
Se a estrutura do banco de reguladores for composta por postes de com altura menor ou igual a 11m , deve-se suspender a tarefa e informar ao COD.	Eletricista	-	-
Passo 01: Executar os passos de 01 a 11 do <u>POPD 001.01.03 Diretriz do eletricista.</u>	Igual aos passos de 01 a 11 do <u>POPD 001.01.03</u>	Igual aos passos de 01 a 11 do <u>POPD 001.01.03.</u>	Igual aos passos de 01 a 11 do <u>POPD 001.01.03.</u>
Passo 02: Verificar com a vara de manobra telescópica métrica se existe espaço para executar a atividade sem que o braço do guindauto adentre a zona de risco. Obs.: Se for verificado que para execução da tarefa o guindauto poderá invadir a zona de risco, suspender a tarefa e informar ao COD.	Eletricista	Lesão muscular; Choque elétrico.	Adotar técnica e postura correta para a execução da tarefa; Utilização correta dos EPIs e EPCs conforme regras básicas do <u>POPD 001.01.03 Diretriz do eletricista.</u>



PROCEDIMENTO OPERACIONAL PADRÃO - DISTRIBUIÇÃO

Número:
POPD 028.04.04

Folha:
2/7

INSTALAÇÃO/SUBSTITUIÇÃO DE REGULADOR DE TENSÃO

Emissão:
09/11/2006

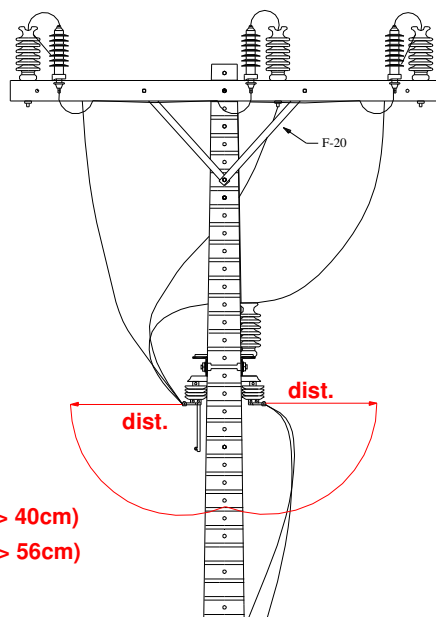
Revisão:
14/10/2009

Atividades

Competência

Riscos

Controles



15kV (dist. > 40cm)
30kV (dist. > 56cm)

Passo 03:
Desenergizar todos os reguladores de tensão conforme POPD 027.04.05 Desenergizar regulador de tensão.

(SOMENTE NA SUBSTITUIÇÃO)

Conforme POPD 027.04.05

Conforme POPD 027.04.05.

Conforme POPD 027.04.05.

**PROCEDIMENTO OPERACIONAL PADRÃO - DISTRIBUIÇÃO**Número:
POPD 028.04.04Folha:
3/7**INSTALAÇÃO/SUBSTITUIÇÃO DE REGULADOR DE TENSÃO**Emissão:
09/11/2006Revisão:
14/10/2009

Atividades	Competência	Riscos	Controles
<p>Passo 04: Testar a ausência de tensão nas passagens dos reguladores de tensão observando a <u>OTD 002.01.07 Uso do detector de tensão</u>.</p> <p>Obs: Considerar a rede energizada até que seja verificada a ausência de tensão em todos os condutores.</p>	Eletricista	Lesão muscular; Choque elétrico.	Adotar técnica e postura correta para a execução da tarefa; Utilização correta dos EPIs e EPCs conforme regras básicas do <u>POPD 001.01.03 Diretriz do eletricista</u> .
<p>Passo 05: Aterrar as passagens (fonte e carga) das chaves do regulador de tensão com o conjunto de aterramento temporário para equipamentos.</p>	Eletricista	Lesão muscular; Choque elétrico.	Adotar técnica e postura correta para a execução da tarefa; Utilização correta dos EPIs e EPCs conforme regras básicas do <u>POPD 001.01.03 Diretriz do eletricista</u> .
<p>Passo 06: Subir na plataforma com auxílio de escada.</p>	Eletricista	Queda do eletricista; Lesão muscular.	Segurar-se firmemente com uma das mãos no poste ou montante da escada; Adotar técnica e postura correta para a execução da tarefa.

**PROCEDIMENTO OPERACIONAL PADRÃO - DISTRIBUIÇÃO**Número:
POPD 028.04.04Folha:
4/7**INSTALAÇÃO/SUBSTITUIÇÃO DE REGULADOR DE TENSÃO**Emissão:
09/11/2006Revisão:
14/10/2009

Atividades	Competência	Riscos	Controles
Passo 07: Subir ferramentas pelo conjunto de içamento ou pela corda de serviço.	Eletricista	Lesão muscular; Queda de ferramentas.	Adotar técnica e postura correta para a execução da tarefa; Manusear e amarrar firmemente as ferramentas. Ao utilizar balde de lona, acondicionar de forma adequada as ferramentas.
Passo 08: Abrir as passagens das buchas do regulador a ser substituído e amarrá-las no ponto fixo mais próximo. (SOMENTE NA SUBSTITUIÇÃO)	Eletricista	Lesão muscular; Queda de ferramentas.	Adotar técnica e postura correta para a execução da tarefa; Manusear firmemente as ferramentas.
Passo 09: Abrir as conexões da bucha e posteriormente do terminal de aterramento da carcaça. (SOMENTE NA SUBSTITUIÇÃO)	Eletricista	Lesão muscular; Queda de ferramentas.	Adotar técnica e postura correta para a execução da tarefa; Manusear firmemente as ferramentas.
Passo 10: Aliviar a pressão do tanque e, quando houver, colocar os tampões de óleo no mesmo. (SOMENTE NA SUBSTITUIÇÃO)	Eletricista	Lesão muscular; Queda de ferramentas.	Adotar técnica e postura correta para a execução da tarefa; Manusear firmemente as ferramentas.

**PROCEDIMENTO OPERACIONAL PADRÃO - DISTRIBUIÇÃO**Número:
POPD 028.04.04Folha:
5/7**INSTALAÇÃO/SUBSTITUIÇÃO DE REGULADOR DE TENSÃO**Emissão:
09/11/2006Revisão:
14/10/2009

Atividades	Competência	Riscos	Controles
Passo 11: Retirar o regulador com guindauto conforme passos de 01 a 09 do <u>POPD 02.01.10 Operação com guindauto.</u> (SOMENTE NA SUBSTITUIÇÃO)	Igual aos passos de 01 a 09 do <u>POPD 02.01.10</u>	Igual aos passos de 01 a 09 do <u>POPD 02.01.10</u> ; Choque elétrico.	Igual aos passos de 01 a 09 do <u>POPD 02.01.10</u> ; Manter distância fora da zona de risco.
Passo 12: Elevar o regulador a ser instalado até o local de instalação conforme o passo de 06 a 13 do <u>POPD 02.01.10 Operação com Guindauto.</u> Obs.: a) As cruzetas de utilizadas para apoiar o regulador sobre a estrutura devem estar fixadas na base do regulador; b) Os trabalhadores devem utilizar corda guia para auxiliar no posicionamento do regulador sobre a estrutura.	Igual ao passo de 06 a 13 do <u>POPD 02.01.10</u>	Igual ao passo de 06 a 13 do <u>POPD 02.01.10</u> ; Choque elétrico.	Igual ao passo de 06 a 13 do <u>POPD 02.01.10</u> ; Manter distância fora da zona de risco.
Passo 13: Conectar o “terra” na carcaça do regulador e na bucha, conforme ligação.	Eletricista	Lesão muscular; Queda de ferramentas.	Adotar técnica e postura correta para a execução da tarefa; Manusear firmemente as ferramentas.
Passo 14: Liberar as passagens e conectá-las uma de cada vez nas buchas do regulador.	Eletricista	Lesão muscular; Queda de ferramentas.	Adotar técnica e postura correta para a execução da tarefa; Manusear firmemente as

**PROCEDIMENTO OPERACIONAL PADRÃO - DISTRIBUIÇÃO**Número:
POPD 028.04.04Folha:
6/7**INSTALAÇÃO/SUBSTITUIÇÃO DE REGULADOR DE TENSÃO**Emissão:
09/11/2006Revisão:
14/10/2009

Atividades	Competência	Riscos	Controles
			ferramentas.
Passo 15: Quando houver, retirar os tampões de óleo do regulador e colocar dentro da caixa de controle.	Eletricista	Lesão muscular; Queda de ferramentas.	Adotar técnica e postura correta para a execução da tarefa; Manusear firmemente as ferramentas.
Passo 16: <u>Para substituição:</u> Repetir os passos de 08 a 15 para os outros reguladores do banco. <u>Para instalação:</u> Repetir os passos de 12 a 15 para os outros reguladores do banco.	<u>Para substituição:</u> igual aos passos de 08 a 15; <u>Para instalação:</u> igual aos passos de 12 a 15	<u>Para substituição:</u> igual aos passos de 08 a 15; <u>Para instalação:</u> igual aos passos de 12 a 15.	<u>Para substituição:</u> igual aos passos de 08 a 15; <u>Para instalação:</u> igual aos passos de 12 a 15.
Passo 17: Descer ferramentas pelo conjunto de içamento ou pela corda de serviço.	Eletricista	Lesão muscular; Queda de ferramentas.	Adotar técnica e postura correta para a execução da tarefa; Manusear e amarrar firmemente as ferramentas. Ao utilizar balde de lona, acondicionar de forma adequada as ferramentas.
Passo 18: Retirar o aterramento temporário para equipamentos das passagens.	Eletricista	Lesão muscular; Choque elétrico.	Adotar técnica e postura correta para a execução da tarefa; Utilização correta dos EPIs e EPCs
PROCEDIMENTO OPERACIONAL PADRÃO - DISTRIBUIÇÃO			VERSÃO 1.0

**PROCEDIMENTO OPERACIONAL PADRÃO - DISTRIBUIÇÃO**Número:
POPD 028.04.04Folha:
7/7**INSTALAÇÃO/SUBSTITUIÇÃO DE REGULADOR DE TENSÃO**Emissão:
09/11/2006Revisão:
14/10/2009

Atividades	Competência	Riscos	Controles
			conforme regras básicas do <u>POPD 001.01.03 Diretriz do electricista.</u>
Passo 19: Descer da plataforma com o auxílio de escada.	Eletricista	Queda do electricista; Lesão muscular.	Segurar-se firmemente com uma das mãos no poste ou montante da escada; Adotar técnica e postura correta para a execução da tarefa.
Passo 20: Energizar o regulador de tensão conforme <u>POPD 027.04.04 Energizar regulador de tensão.</u>	Conforme <u>POPD 027.04.04</u>	Conforme <u>POPD 027.04.04.</u>	Conforme <u>POPD 027.04.04.</u>
Passo 21: Executar os passos de 22 a 27 do <u>POPD 001.01.03 Diretriz do Eletricista.</u>	Igual aos passos de 22 a 27 do <u>POPD 001.01.03</u>	Igual aos passos de 22 a 27 do <u>POPD 001.01.03.</u>	Igual aos passos de 22 a 27 do <u>POPD 001.01.03.</u>