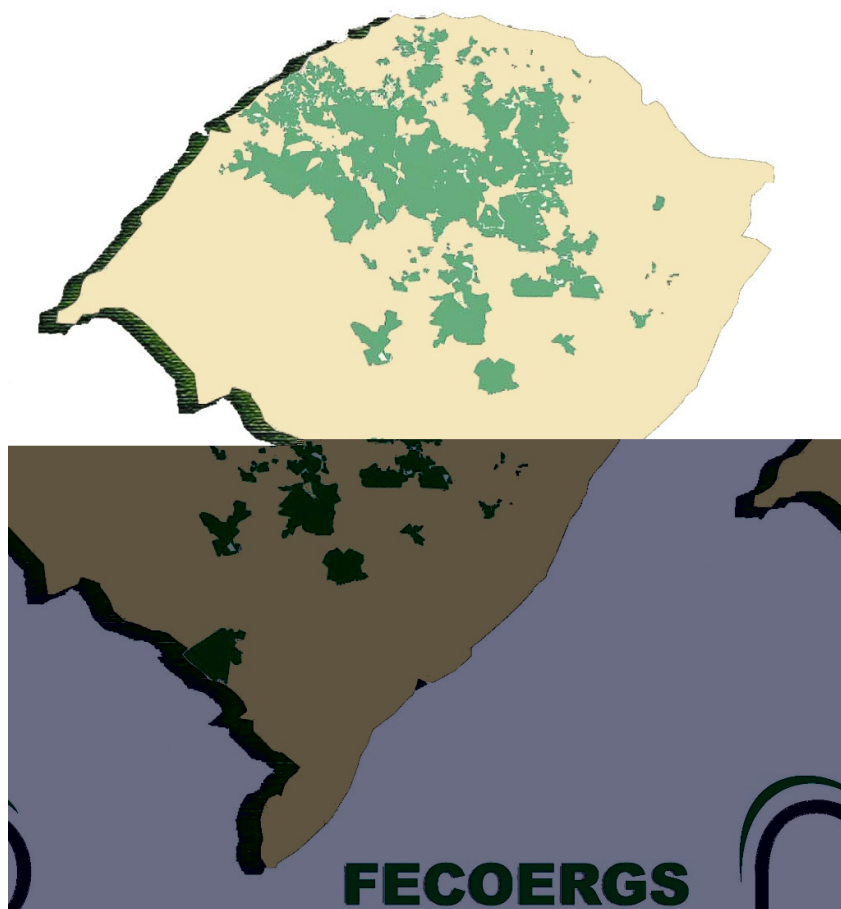


ETD 007.01.41

CHAVE SECCIONADORA DE FACA UNIPOLAR



Projeto: agosto de 2008
Palavras Chave: Chave; Rede de Distribuição

Cooperativas Filiadas a FECOERGS:



CELETRO
– Cachoeira do Sul –



CERFOX
– Fontoura Xavier –



CERILUZ
– Ijuí –



CERMISSÕES
– Caibaté –



CERTAJA
– Taquari –



CERTEL
– Teutônia –



CERTHIL
– Três de Maio –



CERVALE
– Santa Maria –



COOPERLUZ
– Santa Rosa –



COOPERNORTE
– Viamão –



COOPERSUL
– Bagé –



COPREL
– Ibirubá –



COSEL
– Encruzilhada do Sul –



CRELUZ
– Pinhal –



CREAL
– Erechim –

Esta Norma tem por objetivo estabelecer as condições mínimas exigíveis para o fornecimento do equipamento em referência a ser utilizado nas Redes Aéreas de Distribuição Urbanas e Rurais das regiões de atuação das Cooperativas filiadas ao Sistema FECOERGS.

Elaboração:

Vilson Luiz Coelho	Engenheiro, CREA-SC 010.932-1	Power Engenharia Ltda.
Mílvio Rodrigues de Lima	Engenheiro, CREA-SC 6727	Power Engenharia Ltda.

Aprovação:

Herton Azzolin	Engenheiro, CREA-RS 124.865	COPREL
Marcos Luiz Eidt	Engenheiro, CREA-RS 050.703	COPREL
Francisco Carlos S. de Oliveira	Engenheiro, CREA-RS 048.270	CERTEL
Ederson P. Madruga	Engenheiro, CREA-RS 096.167	CERTAJA
Eleandro Luis M. da Silva	Técnico, CREA-RS 127.488	CERTAJA
Luis Osório M. Dornelles	Engenheiro, CREA-RS 128.117	FECOERGS
Marcos R. Vizzotto	Engenheiro, CREA-RS 147.577	FECOERGS
Leandro André Hoerlle	Economista	FECOERGS

Sumário

1. Objetivo	1
2. Âmbito de Aplicação	1
3. Documentos de Referência	1
4. Condições Gerais	2
4.1. Definições	2
4.1.1. Base	3
4.1.2. Isoladores	3
4.1.3. Lâmina	3
4.1.4. Trava de Segurança	3
4.1.5. Olhal	3
4.1.6. Gancho	3
4.1.7. Lâmina Guia	3
4.2. Inovação Tecnológica	3
4.3. Meio Ambiente	3
4.4. Condições de Operação	3
4.5. Identificação	4
4.5.1. Base da Seccionadora	4
4.5.2. Isoladores	4
4.5.3. Ferragens	4
4.6. Acabamento	4
4.6.1. Isoladores	4
4.6.2. Terminais	4
4.6.3. Ferragens	5
5. Condições Específicas	5
5.1. Características Construtivas	5
5.1.1. Dimensões	5
5.1.2. Ferragens	5
5.1.3. Lâminas	5
5.1.4. Dispositivos de Operação, Travamento e Abertura	5
5.1.5. Isoladores	6
5.1.6. Contatos	6
5.1.7. Terminais	6
5.1.8. Parafusos, Porcas e Arruelas	6
5.1.9. Pinos e Eixos	7
5.1.10. Elevação de Temperatura	7
5.2. Características Mecânicas	8
5.2.1. Esforços Mecânicos	8
5.2.2. Ciclo de Operação	8
5.3. Características Elétricas	8
5.3.1. Tensões Nominais	8
5.3.2. Corrente Nominal	9
5.3.3. Níveis de Isolamento	9
5.3.4. Corrente Suportável Nominal	9
5.3.5. Resistência de Contato	9
5.3.6. Rádio-Interferência	9
6. Condições de Fornecimento	9
6.1. Homologação	9
6.2. Acondicionamento	10
6.3. Garantia	10

7. Inspeção e Ensaios	10
7.1. Generalidades	10
7.2. Classificação dos ensaios	11
7.2.1. Ensaios de Tipo.....	11
7.2.2. Ensaios de Recebimento	11
7.2.3. Ensaios Complementares	12
7.3. Metodologia dos Ensaios	12
7.3.1. Inspeção Geral	12
7.3.2. Verificação Dimensional.....	13
7.3.3. Elevação de Temperatura.....	13
7.3.4. Medição da Resistência Ôhmica do Circuito	13
7.3.5. Ciclos Térmicos	13
7.3.6. Tensão Suportável Nominal de Impulso Atmosférico	14
7.3.7. Tensão Suportável Nominal a Freqüência Industrial	14
7.3.8. Corrente Suportável Nominal de Curta Duração	14
7.3.9. Rádio-Interferência.....	15
7.3.10. Operação Mecânica	15
7.3.11. Esforços Mecânicos de Tração, Compressão e Flexão	15
7.3.12. Resistência dos Isoladores ao Impacto	15
7.3.13. Ensaio de Resistência Mecânica do Gancho e do Olhal	16
7.3.14. Abertura e Fechamento com Esforço Lateral	16
7.3.15. Zincagem das ferragens.....	16
7.3.16. Estanhagem dos terminais.....	16
7.3.17. Análise Química da Liga de Cobre	16
7.4. Relatórios de Ensaio	17
7.5. Planos de Amostragem	17
7.5.1. Ensaios de Tipo e Complementares	17
7.5.2. Ensaios de Recebimento	17
7.6. Critérios de Aceitação e Rejeição	18
7.6.1. Critérios para Aceitação ou Rejeição nos Ensaios de Recebimento:.....	18
7.6.2. Critérios para Aceitação ou Rejeição nos Ensaios de Tipo e Complementares	19
8. Desenhos	20
8.1. Padrão E-11: Chave Seccionadora de Faca Unipolar	20
8.2. Detalhes para o Ensaio de Esforços Mecânicos de Tração, Compressão e Flexão.....	22
8.3. Detalhe para o Ensaio de Resistência dos Isoladores ao Impacto.....	23
8.4. Detalhe para o Ensaio de Abertura e Fechamento com Esforço Lateral	24

1. Objetivo

Esta especificação fixa as exigências mínimas para fabricação, aquisição e recebimento de chaves seccionadoras de faca unipolares para redes aéreas de distribuição de energia com tensão máxima de operação até 36,2 kV, inclusive.

2. Âmbito de Aplicação

Aplica-se às cooperativas de eletrificação pertencentes ao Sistema FECOERGS e respectivos fabricantes e fornecedores.

3. Documentos de Referência

Para fins de projeto, seleção de matéria-prima, fabricação, controle de qualidade, inspeção, acondicionamento e utilização das chaves seccionadoras de faca unipolares, esta especificação adota as normas abaixo relacionadas:

NBR 5032 – Isoladores para linhas aéreas com tensão acima de 1.000V – Isoladores de porcelana ou vidro para sistemas de corrente alternada.

NBR 5426 – Planos de Amostragem e Procedimento na Inspeção por Atributos – Procedimento.

NBR 5456 – Eletricidade Geral – Terminologia.

NBR 5459 – Eletrotécnica e Eletrônica – Manobra, Proteção e Regulagem de Circuitos – Terminologia.

NBR 5472 – Isoladores e Buchas para Eletrotécnica.

NBR 6323 – Galvanização de produtos de aço ou ferro fundido - Especificação

NBR 6366 – Ligas de Cobre – Análise Química – Método de Ensaio.

NBR 6599 – Alumínio e suas ligas – Processos e produtos – Terminologia.

NBR 6834 – Alumínio e suas ligas – Classificação da composição química.

NBR 6835 – Alumínio e suas ligas – Classificação das têmperas.

NBR 6936 – Técnicas de Ensaio Elétricos de Alta Tensão – Procedimento.

NBR 6939 – Coordenação de Isolamento – Procedimento.

NBR 6999 – Alumínio e suas ligas - Produtos laminados - Tolerâncias dimensionais

NBR 7397 – Produto de aço ou ferro fundido revestido de zinco por imersão a quente - Determinação da massa do revestimento por unidade de área - Método de ensaio.

NBR 7398 – Produtos de Aço ou Ferro Fundido – Revestimento de Zinco por Imersão a Quente – Verificação da Aderência do Revestimento – Método de Ensaio.

NBR 7399 – Produtos de Aço ou Ferro Fundido – Revestimento de Zinco por Imersão a Quente – Verificação da Espessura do Revestimento por Processo não Destrutivo – Método de Ensaio.

NBR 7400 – Produtos de Aço ou Ferro Fundido – Revestimento de Zinco por Imersão a Quente – Verificação da Uniformidade do Revestimento – Método de Ensaio.

NBR 7414 – Zincagem por imersão a quente.

NBR 7571 – Seccionadores – Características Técnicas e Dimensionais – Padronização.

NBR 7875 – Instrumentos de Medição de Rádio-interferência na faixa de 0,15 a 30MHz (Padrão CISPR) – Padronização.

NBR 7876 – Linhas e Equipamentos de Alta Tensão – Medição de Rádio-interferência na faixa de 0,15 a 30MHz – Método de Ensaio.

NBR 8093 – Peças fundidas de aço inoxidável e de outras ligas, resistentes ao calor para uso geral.

NBR 8094 – Materiais Metálicos Revestidos e não Revestidos – Corrosão por exposição à névoa salina.

NBR 8096 – Materiais Metálicos Revestidos e não Revestidos – Corrosão por Exposição ao Dióxido de Enxofre – Método de Ensaio.

NBR 8158 – Ferragens Eletrotécnicas para Redes Aéreas Urbanas e Rurais de Distribuição de Energia Elétrica – Especificação.

NBR 8855 – Propriedades Mecânicas de Elementos de Fixação – Parafusos e Prisioneiros – Especificação.

NBR 14221 – Isolador suporte cilíndrico de vidro ou porcelana - Unidades e colunas - Padronização de dimensões e características.

NBRIEC 60694 – Especificações comuns para normas de equipamentos de manobra de alta-tensão e mecanismos de comando.

NBRIEC 62271-102 – Equipamentos de alta-tensão - Parte 102: Seccionadores e chaves de aterramento.

NBRISO 965-4 – Rosca métrica ISO de uso geral - Tolerâncias - Parte 4: Dimensões limites para roscas externas zincadas por imersão a quente, para montagens com roscas internas com posição de tolerância H ou G, após a zincagem.

NBRISO 965-5 – Rosca métrica ISO de uso geral - Tolerâncias - Parte 5: Dimensões limites para roscas internas zincadas por imersão a quente, para montagens com roscas externas com posição de tolerância h, antes da zincagem.

ASTM-B-545 – Specification for Electrodeposited Coating of Tin.

REGD 007.01.01 – Regulamento para Fornecimento de Ferragens.

PTD 035.01.02 – Padrão de Estruturas.

As siglas acima referem-se a:

NBR – Norma Brasileira Registrada da Associação Brasileira de Normas Técnicas (ABNT).

ASTM – American Society for Testing and Materials.

IEC – International Electrotechnical Commission.

ISO – International Standardization Organization.

PTD – Padrão Técnico – Distribuição do Sistema FECOERGS.

REGD – Regulamento – Distribuição do Sistema FECOERGS

As normas aqui mencionadas não excluem outras reconhecidas, desde que assegurem qualidade igual ou superior. Em casos de dúvidas ou divergências prevalecerá o que está estabelecido nesta especificação em seguida nas normas recomendadas. Nos casos em que estas normas forem omissas poderão ser aceitas outras apresentadas pelos fabricantes desde que aprovadas pela FECOERGS.

4. Condições Gerais

4.1. Definições

Os termos técnicos utilizados nesta especificação estão definidos nas normas mencionadas no item 3, complementados pelos apresentados a seguir. Nesta especificação, a expressão “chave seccionadora de faca unipolar” é substituída simplesmente por “seccionadora”.

4.1.1. Base

Parte da seccionadora onde são fixados os elementos isoladores e que serve também para fixação mecânica da seccionadora na estrutura.

4.1.2. Isoladores

Parte da seccionadora onde são fixados os elementos ativos da mesma.

4.1.3. Lâmina

Elemento condutor móvel que acopla ou desacopla os contatos fixos e deslizantes da seccionadora.

4.1.4. Trava de Segurança

Dispositivo mecânico que permite o travamento da lâmina na posição fechada, impedindo operação acidental.

4.1.5. Olhal

Dispositivo acoplado às lâminas que permite a introdução do cabeçote da vara de manobra ou do equipamento auxiliar para abertura em carga, de modo a possibilitar a operação da seccionadora.

4.1.6. Gancho

Dispositivo incorporado ao terminal de contato fixo, de maneira a possibilitar o acoplamento do equipamento auxiliar para abertura em carga, podendo servir também como guia para a lâmina.

4.1.7. Lâmina Guia

Dispositivo incorporado ao terminal de contato fixo, de maneira a direcionar as lâminas na operação de fechamento.

4.2. Inovação Tecnológica

As inovações tecnológicas resultantes de desenvolvimentos técnico-científicos devem ser incorporadas ao projeto, matéria prima e mão-de-obra de fabricação deste equipamento, desde que assegurem qualidade igual ou superior às exigidas por esta especificação.

4.3. Meio Ambiente

Em todas as etapas de fabricação, transporte e recebimento das seccionadoras devem ser cumpridas as legislações ambientais federais, estaduais e municipais, quando aplicáveis. O fabricante deverá apresentar descrição de alternativas para descarte do equipamento e materiais que o constituem, após o final de sua vida útil.

4.4. Condições de Operação

As seccionadoras abrangidas por esta especificação, quando instaladas conforme o Padrão de Estruturas PTD 035.01.02, devem operar adequadamente nas seguintes condições:

- a. altitude não superior a 1000m;
- b. temperatura máxima do ar ambiente de 40 °C e o valor médio obtido num período de 24 horas, não superior a 35 °C;
- c. temperatura mínima do ar ambiente não inferior a - 10 °C;
- d. umidade do ar de até 100%;
- e. pressão do vento não superior a 700Pa (70daN/m²);
- f. frequência nominal do sistema elétrico igual a 60Hz.

4.5. Identificação

4.5.1. Base da Seccionadora

Cada seccionadora deve ser provida de uma placa metálica de identificação de material resistente à corrosão, fixada na base por meio de parafusos ou rebites, com marcações feitas de forma legível e indelével, com letras e números de no mínimo 2 mm de altura, contendo no mínimo as seguintes informações:

- a. nome e/ou marca do fabricante;
- b. a expressão "Seccionadora de Faca Unipolar";
- c. número de série da fabricação;
- d. mês/ano de fabricação;
- e. tipo (modelo do fabricante);
- f. tensão nominal, em kV;
- g. frequência nominal, em Hz;
- h. tensão suportável nominal de impulso atmosférico à terra, em kV;
- i. tensão suportável nominal à frequência industrial à terra, em kV;
- j. corrente nominal, em A;
- k. corrente suportável nominal de curta duração durante 1 segundo, em kA;
- l. massa total, em kg.

4.5.2. Isoladores

Cada isolador deve estar marcado, de modo legível e indelével, com no mínimo as seguintes informações:

- a. nome ou marca do fabricante;
- b. ano de fabricação.

O período entre a data de fabricação do isolador e da seccionadora não poderá ser superior a 2 anos.

4.5.3. Ferragens

As ferragens de fixação (chapas, parafusos e porcas) devem ser marcadas, de modo legível e indelével, com no mínimo nome ou marca do fabricante.

4.6. Acabamento

4.6.1. Isoladores

Os isoladores de porcelana devem ser na cor cinza claro ou marrom, cobertos com camada de esmalte liso vitrificado, impermeáveis e livres de rachaduras ou fissuras, bolhas ou inclusões, conforme a NBR 5032.

4.6.2. Terminais

Devem ser totalmente estanhados, isentos de trincas e inclusões ou arestas vivas que possam danificar os condutores.

O revestimento de estanho deve ter espessura mínima de 8µm individualmente e 12µm na média da amostra.

4.6.3. Ferragens

Quando em aço carbono, as ferragens devem ser zincadas a quente, conforme especificação FECOERGS REGD 007.01.01.

Todas as superfícies zincadas que ficam em contato com partes metálicas condutoras não ferrosas devem ser protegidas da ação galvânica ou eletrolítica, através de pintura das superfícies em contato.

5. Condições Específicas

5.1. Características Construtivas

5.1.1. Dimensões

A seccionadora e respectivas ferragens devem apresentar formato similar ao apresentado no desenho do padrão E-11, item 8.1. Todos os detalhes e dimensões indicados devem ser obedecidos a fim de garantir os afastamentos mínimos admissíveis quando da instalação em estruturas padronizadas, bem como assegurar a intercambiabilidade entre seccionadoras de diversos fabricantes.

5.1.2. Ferragens

Todos os elementos metálicos ferrosos que compõem a seccionadora devem ser de aço ABNT 1010 a 1020 zincados por imersão a quente conforme especificação FECOERGS REGD 007.01.01.

As seccionadoras devem possuir ferragens apropriadas que permitam sua instalação na posição horizontal invertida conforme indicado no padrão E-11, desenho 8.1.

O processo de fixação das ferragens aos isoladores deve ser adequado às solicitações mecânicas e térmicas decorrentes da operação das seccionadoras e às correntes nominais de curta duração.

5.1.3. Lâminas

As lâminas devem ser de cobre eletrolítico, e quando em lâmina dupla devem ser rigidamente fixadas uma em relação à outra e convenientemente dimensionadas para resistir aos esforços eletromecânicos.

5.1.4. Dispositivos de Operação, Travamento e Abertura

As seccionadoras devem possuir os dispositivos relacionados a seguir os quais podem ser fabricados em aço carbono ABNT 1010 a 1020, zincados conforme especificação FECOERGS REGD 007.01.01, em aço inoxidável ou em ligas metálicas não ferrosas com resistência mecânica similar à do referido aço carbono e teor de zinco inferior a 6%.

5.1.4.1. Gancho para Abertura em Carga

Gancho apropriado para acoplamento de equipamento auxiliar para abertura em carga, o qual poderá servir também como guia da lâmina.

5.1.4.2. Lâmina Guia

Caso o gancho para abertura em carga não atue como guia da lâmina, a seccionadora deve ser provida de uma lâmina para este fim.

5.1.4.3. Olhal para Operação Manual

As lâminas devem ter um dispositivo em forma de olhal para operação manual com vara de manobra ou por intermédio de equipamento auxiliar para abertura em carga.

5.1.4.4. Trava de Segurança

Dispositivo de segurança que garanta o travamento mecânico da lâmina na posição fechada. Após a liberação da trava, a lâmina deverá abrir com um esforço compreendido entre 10daN e 25daN, aplicado ao olhal, na direção perpendicular à base da seccionadora, conforme indicado no padrão E-11, desenho 8.1.

5.1.4.5. Limitador de Curso da Lâmina

Dispositivo para limitar o curso da lâmina, quando da abertura da seccionadora, a um ângulo compreendido entre 90° e 165° (com a lâmina aberta em repouso), conforme indicado no detalhe 2 do desenho 8.1.

5.1.5. Isoladores

Os isoladores devem ser do tipo pilar de porcelana, para uso externo, com características de acordo com a norma NBR 14221 e suportar os ensaios mecânicos previstos nesta especificação. Com relação à porosidade e tensão aplicada de alta frequência os isoladores de porcelana devem atender as exigências da NBR 5032, comprovadas por meio de certificados de ensaios.

Outros materiais poderão eventualmente ser aceitos, mediante aprovação prévia da FECOERGS quanto a suas características e respectivos métodos de ensaio de verificação.

As distâncias de escoamento devem estar de acordo com os valores da coluna 6 da tabela 8.1.

A ferragem de fixação do isolador de porcelana deve ser de material compatível eletricamente com os demais materiais ao seu redor, de modo a dificultar qualquer tipo de ação corrosiva na seccionadora e evitar fissuras ou quebras na porcelana.

5.1.6. Contatos

Os contatos devem ser de cobre ou material de características eletromecânicas superiores, feitos através de pontos ou linhas, de modo a garantir alta pressão e auto-limpeza, sendo que a ação de varredura não deve provocar abrasão ou arranhadura na superfície dos mesmos. As molas para manter a pressão nos contatos devem ser de bronze fosforoso ou aço inoxidável.

5.1.7. Terminais

Os terminais devem ser em liga de cobre com teor de zinco não superior a 6% ou cobre eletrolítico, do tipo barramento padrão NEMA com dois furos, conforme detalhe 1 do desenho 8.1.

Alternativamente, a FECOERGS/Cooperativa adquirente, poderá solicitar que os terminais sejam fornecidos de acordo com o detalhe 1A do desenho 8.1, os quais foram desenvolvidos para a utilização de conectores do tipo cunha.

5.1.8. Parafusos, Porcas e Arruelas

Todos os parafusos e roscas existentes devem ser na escala métrica ISO, conforme as normas NBRISO 965-4 e NBRISO 965-5.

Os parafusos, porcas e arruelas de pressão, usados para fixar peças de cobre ou bronze a outras peças de ferro ou aço zincado ou de mesmos materiais, devem ser de aço inoxidável.

Os parafusos utilizados para fixar o terminal e o conjunto da lâmina no inserto metálico devem ser de aço inoxidável.

Os parafusos, porcas e arruelas lisas e de pressão, usadas para fixação da seccionadora à cruzeta, peça 3 do desenho 8.1, devem ser de aço carbono e ter revestimento de zinco conforme regulamento REGD 007.01.01.

5.1.9. Pinos e Eixos

Os pinos de fixação e eixos em contato com peças zincadas, de bronze ou de cobre, devem ser em aço inoxidável ou liga de cobre estanhado.

5.1.10. Elevação de Temperatura

A elevação de temperatura de qualquer parte das seccionadoras não deve exceder os limites indicados na tabela 5.1, onde aplicável, quando ensaiadas conforme item 7.3.3. A tabela 5.1 está de acordo com a NBRIEC 60694 e as notas explicativas apresentadas em 5.1.10.1.

5.1.10.1. Notas Explicativas da Tabela 5.1

- a. Os valores apresentados referem-se a equipamento instalado ao ar livre, temperatura ambiente não superior a 40 °C.
- b. Segundo sua função, uma mesma parte pode pertencer a diversas categorias e neste caso, devem ser considerados os menores valores de elevação de temperatura e temperatura máxima permissível.
- c. Todas as precauções necessárias devem ser tomadas para que nenhum dano seja causado aos materiais isolantes circunvizinhos.
- d. Quando partes dos contatos têm revestimentos diferentes ou uma das partes não possui revestimento, os valores de temperaturas e respectivas elevações permissíveis devem ser aqueles da parte que tem o menor valor permitido na tabela 5.1.
- e. Quando partes das conexões têm revestimentos diferentes ou uma das partes não possui revestimento, os valores de temperaturas e respectivas elevações permissíveis devem ser aqueles da parte que tem o maior valor permitido na tabela 5.1.
- f. A qualidade dos contatos revestidos deve ser tal que uma camada de material de revestimento permaneça na área de contato após os ensaios de estabelecimento e interrupção, corrente suportável e resistência mecânica. Caso contrário, os contatos deverão ser considerados nus.
- g. Quando utilizados materiais diferentes dos apresentados na tabela 5.1, suas propriedades devem ser consideradas na determinação das temperaturas máximas admissíveis.
- h. Os valores de temperatura e de elevação de temperatura são válidos ainda que o condutor conectado aos terminais seja nu.
- i. A temperatura não deve alcançar um valor tal que a elasticidade do material seja prejudicada.
- j. As classes de material isolante são as da NBR 7034.
- k. Os valores máximos de temperatura para estes materiais são limitados somente pelo requisito de não causar danos às partes circunvizinhas.

Tabela 5.1 – Limites de Temperatura e Elevação de Temperatura para Diferentes Partes de Equipamentos de Manobra de Alta Tensão

Natureza da parte do equipamento (ver notas a,b e c)		Temperatura (°C)	Limite de elevação (K)	
Contatos (ver nota d)	Cobre nu ou liga de cobre nu	75	35	
	Prateados ou niquelados (ver nota f)	105	65	
	Estanhados (ver nota f)	90	50	
Conexões aparafusadas ou equivalentes (ver nota e)	Cobre nu, liga de cobre nu ou liga de alumínio nu	90	50	
	Prateadas ou niqueladas	115	75	
	Estanhadas	105	65	
Outros contatos ou conexões feitos de metais nus ou revestidos de outros materiais		ver nota g	ver nota g	
Terminais para conexão a condutores externos através de parafusos (ver nota h)	Nus	90	50	
	Prateados, niquelados ou estanhados	105	65	
	Outros revestimentos	ver nota g	ver nota g	
Partes metálicas atuando como molas		ver nota i	ver nota i	
Materiais usados como isolamento e partes metálicas em contato com isolação das seguintes classes (ver nota j)	Y	90	50	
	A	105	65	
	E	120	80	
	B	130	90	
	F	155	115	
	Esmalte: à base de óleo		100	60
		sintético	120	80
	H	180	140	
	C	ver nota k	ver nota k	
Partes acessíveis	Com possibilidade de toque em operação normal	70	30	
	Sem necessidade de toque em operação normal	80	40	

5.2. Características Mecânicas

5.2.1. Esforços Mecânicos

As seccionadoras devem suportar nas suas partes fixadas aos isoladores um esforço de tração (1125daN), compressão (2250daN) e flexão (380daN), quando ensaiados conforme item 7.3.11.

Os isoladores devem suportar um esforço dinâmico de 2daNxm aplicado aos terminais da seccionadora, quando ensaiada conforme item 7.3.12.

Os ganchos de fixação do dispositivo de abertura sob carga devem suportar, individualmente, um esforço de tração mecânica de no mínimo 200daN, aplicado perpendicularmente ao eixo do isolador e no plano do gancho.

O olhal deve suportar um esforço de tração mecânica de no mínimo 200daN, aplicado perpendicularmente ao eixo da lâmina no plano do olhal.

Os parafusos, quando em aço carbono, devem apresentar resistência mínima à tração de 42daN/mm. Quando em bronze silício, devem apresentar resistência mínima à tração de 48daN/mm.

5.2.2. Ciclo de Operação

As seccionadoras devem suportar 50 ciclos de operação mecânica (abertura/fechamento), sendo 25 ciclos de operação com vara de manobra e 25 ciclos de operação com o equipamento auxiliar para abertura em carga, quando ensaiadas conforme item 7.3.10.

5.3. Características Elétricas

5.3.1. Tensões Nominais

As tensões nominais das seccionadores se equivalem às tensões máximas de operação do sistema e estão indicadas nas colunas 2 das tabelas 8.1 e 8.2.

5.3.2. Corrente Nominal

As seccionadoras devem ser projetadas para correntes nominais, conforme indicado na coluna 3 da tabela 8.1.

5.3.3. Níveis de Isolamento

Os valores de tensões suportáveis que caracterizam os níveis de isolamento das seccionadoras estão apresentados na tabela 8.2.

5.3.4. Corrente Suportável Nominal

O valor de corrente suportável nominal e o valor de crista da corrente suportável estão indicados nas colunas 4 e 5 da tabela 8.1.

5.3.5. Resistência de Contato

A variação da resistência ôhmica do circuito medida antes e após o ensaio de elevação de temperatura, não deve ser superior a 20%, quando medida conforme item 7.3.4.1.

A resistência medida não deve exceder a 1,2 vezes o valor da resistência do protótipo, medida antes do ensaio de tipo de elevação de temperatura, conforme item 7.3.4.2.

5.3.6. Rádio-Interferência

As seccionadoras devem ter um nível máximo de tensão de radio interferência de 250µV a 1000kHz, quando ensaiadas conforme item 7.3.9.

6. Condições de Fornecimento

6.1. Homologação

Para a homologação das seccionadoras junto às cooperativas pertencentes ao Sistema FECOERGS devem ser apresentados todos os ensaios de tipo previstos nesta especificação. Os ensaios devem ter sido realizados a menos de 4 anos da data da entrega do pedido de homologação. Poderão ser aceitos ensaios realizados até 8 anos desde que acompanhados de uma declaração do responsável técnico de não alteração no produto (matéria-prima, processo de fabricação e projeto) desde a data do ensaio.

Os ensaios devem ser apresentados em português ou inglês. Quando apresentados em outro idioma deverão estar acompanhados de tradução para o português efetuada por tradutor juramentado.

Após a análise dos ensaios e verificação da conformidade do equipamento com esta especificação, a FECOERGS emitirá o certificado técnico dos ensaios.

Os certificados técnicos deverão ser revalidados sempre que:

- a. o equipamento for modificado pelo fabricante;
- b. o equipamento apresentar problemas durante ou após o fornecimento;
- c. a FECOERGS proceder revisão nesta especificação e o equipamento passe a não atender as novas exigências.

A homologação do equipamento pela FECOERGS não eximirá o contratado de sua responsabilidade em fornecer o equipamento em plena concordância com a ordem de compra ou contrato e esta especificação, assim como, não invalidará ou comprometerá qualquer reclamação que a FECOERGS venha a fazer, baseada na existência de equipamento inadequado ou defeituoso. A homologação também não libera o equipamento da necessidade de realização dos ensaios de recebimento.

Os ensaios de tipo devem ser realizados em laboratórios reconhecidos no setor elétrico, certificados pelo INMETRO ou com equipamentos devidamente calibrados por

organismos competentes. A FECOERGS faculta o direito de não aceitar ensaios realizados nos laboratórios dos fabricantes.

6.2. Acondicionamento

O acondicionamento das seccionadoras deve ser efetuado de modo a garantir um transporte seguro em quaisquer condições e limitações que possam ser encontradas.

A embalagem será considerada satisfatória se a seccionadora for encontrada em perfeito estado na chegada ao destino. A FECOERGS considera para efeito de garantia da embalagem, o mesmo período do material e quaisquer prejuízos, decorrentes do mau acondicionamento, serão ressarcidos através de desconto na fatura do mesmo.

A embalagem final, assim como o acondicionamento parcial devem ser feitos de modo que a massa e as dimensões permitam o fácil manuseio, transporte e armazenamento do material.

A FECOERGS se reserva o direito de solicitar ao fornecedor, para sua prévia aprovação, que apresente anexo à sua proposta, desenho detalhado da embalagem com todas as suas dimensões e com a especificação dos materiais utilizados na sua confecção, os quais devem ser reutilizáveis ou recicláveis.

Cada volume deve trazer, marcadas de forma legível e indelével, as seguintes informações:

- a. nome e/ou marca comercial do fabricante;
- b. identificação completa do conteúdo;
- c. números da nota fiscal e do pedido de compra;
- d. destinatário (FECOERGS/Cooperativa solicitante);
- e. massa bruta do volume, em kg;
- f. outras informações (solicitadas no pedido).

6.3. Garantia

As seccionadoras e seus acessórios e/ou componentes deverão ser garantidas pelo fornecedor contra falhas ou defeitos de projeto, fabricação e acabamento pelo prazo mínimo de 12 (doze) meses a partir da data de operação do equipamento ou de 24 (vinte e quatro) meses da data de entrega do material no almoxarifado da cooperativa, prevalecendo o prazo que vencer primeiro.

Caso necessário, o fornecedor será obrigado a reparar defeitos ou substituir o equipamento defeituoso, às suas expensas, responsabilizando-se por todos os custos decorrentes, sejam de material, mão-de-obra ou transporte.

Se a falha constatada for oriunda de erro de projeto, produção ou matéria prima, tal que comprometa todas as unidades do lote, o fornecedor será obrigado a substituí-las, independente do defeito em cada uma delas.

No caso de substituição de peças ou equipamentos defeituosos, o prazo de garantia deverá ser estendido por mais 12 (doze) meses, abrangendo todas as unidades do lote.

7. Inspeção e Ensaios

7.1. Generalidades

A FECOERGS reserva-se o direito de inspecionar e ensaiar as seccionadoras quer no período de fabricação, quer na época de embarque, ou a qualquer momento que julgar necessário. Independentemente da realização da inspeção o fornecedor é responsável pela qualidade e desempenho do material durante o período de garantia.

O fornecedor tomará às suas expensas todas as providências para que a inspeção das seccionadoras, por parte da FECOERGS se realize em condições adequadas, de acordo com as normas recomendadas e com esta especificação. Assim o fornecedor deverá propiciar todas as facilidades para o livre acesso aos laboratórios, às dependências onde estão sendo fabricadas as seccionadoras, ao local de embalagem, etc., bem como fornecer pessoal habilitado a prestar informações e executar os ensaios, além de todos os instrumentos (com selo de aferição emitido por órgão devidamente credenciado, com data não superior a 12 meses,) e dispositivos necessários para realizá-los.

As datas em que os equipamentos estarão prontos para inspeção devem ser avisadas à FECOERGS com antecedência mínima de 15 (quinze) dias para fornecedor nacional e de 30 (trinta) dias para fornecedor estrangeiro.

Os custos dos ensaios de recebimento devem ser por conta do fornecedor.

Os custos da visita do inspetor da FECOERGS (locomoção, hospedagem, alimentação, homem-hora e administrativo) correrão por conta do fornecedor nos seguintes casos:

- a. se o material estiver incompleto na data indicada na solicitação de inspeção;
- b. se o laboratório de ensaio não atender às exigências desta especificação;
- c. se o material fornecido necessitar de acompanhamento de fabricação ou inspeção final em sub-fornecedor, contratado pelo fornecedor, em localidade diferente da sede do fornecedor;
- d. devido à re-inspeção do material por motivo de recusa nos ensaios.

7.2. Classificação dos ensaios

Os ensaios previstos nesta especificação são classificados em ensaios de tipo, ensaios de recebimento e ensaios complementares.

7.2.1. Ensaios de Tipo

São os ensaios relacionados na tabela 7.1, que são realizados em amostras do produto com o objetivo de verificar a conformidade do projeto com os requisitos da norma correspondente.

7.2.2. Ensaios de Recebimento

Conforme indicado em 7.1, parte dos ensaios de tipo realizados em amostras do produto por ocasião do recebimento de cada lote, com o objetivo de verificar a conformidade com o projeto aprovado e homologado. Estes ensaios devem ser realizados nas instalações do fornecedor ou em laboratórios credenciados e reconhecidos pelo setor elétrico, na presença de inspetor da FECOERGS.

Tabela 7.1 – Relação dos Ensaios

Item	Descrição do Ensaio	Tipo	Recebimento	Complementar
7.3.1	Inspeção geral	X	X	
7.3.2	Verificação dimensional	X	X	
7.3.3	Elevação de temperatura	X		X
7.3.4	Medição da resistência ôhmica de contato	X	X	
7.3.5	Ciclos térmicos	X	X	
7.3.6	Tensão suportável nominal de impulso atmosférico	X		X
7.3.7	Tensão suportável a frequência industrial a seco	X	X	
7.3.7	Tensão suportável e frequência industrial sob chuva	X		X
7.3.8	Corrente suportável nominal de curta duração	X		X
7.3.9	Rádio-interferência	X		X
7.3.10	Operação mecânica	X	X	
7.3.11	Esforços mecânicos de tração, compressão e flexão	X		X
7.3.12	Resistência dos isoladores ao impacto	X	X	
7.3.13	Resistência mecânica do gancho e do olhal	X		X
7.3.14	Abertura e fechamento com esforço lateral	X	X	
7.3.15	Zincagem das ferragens	X	X	
7.3.16	Estanhagem dos terminais	X	X	
7.3.17	Análise química da liga de cobre	X		X

7.2.3. Ensaios Complementares

Com o objetivo de dirimir dúvidas ou melhor avaliar o produto, a FECOERGS reserva-se o direito de solicitar, sempre que julgar necessário, a realização de qualquer ensaio de tipo por ocasião do recebimento de cada lote.

7.3. Metodologia dos Ensaios

Os métodos de ensaio das seccionadoras devem obedecer ao descrito a seguir e estar de acordo com as normas e/ou documentos complementares citados no item 3 desta especificação.

7.3.1. Inspeção Geral

Antes dos ensaios, o inspetor deve fazer uma inspeção geral, comprovando se as seccionadoras apresentam as características requeridas por esta especificação. Constitui falha a detecção de qualquer não conformidade, conforme orientações apresentadas a seguir.

7.3.1.1. Características Construtivas

Deve atender os requisitos mencionados no item 5.1.

7.3.1.2. Acabamento

Deve atender os requisitos mencionados no item 4.6.

7.3.1.3. Identificação

Deve atender os requisitos mencionados no item 4.5.

7.3.1.4. Acondicionamento

Deve atender os requisitos mencionados no item 6.2.

7.3.1.5. Análise de Certificado de Ensaios dos Isoladores

O fornecedor deve comprovar por meio de certificados de ensaios citados no item 5.1.5 as exigências referentes à porosidade e tensão aplicada de alta frequência.

7.3.2. Verificação Dimensional

As seccionadoras devem ser submetidas a exame dimensional através de aparelhos de medição apropriados e, sendo detectado qualquer divergência em relação ao padrão E-11, desenho 8.1 desta especificação, devem ser consideradas reprovadas neste ensaio.

7.3.3. Elevação de Temperatura

O ensaio para verificação dos limites de elevação de temperatura deve ser executado de acordo com a NBRIEC 60694.

As chaves devem ser consideradas aprovadas no ensaio, caso a elevação de temperatura das suas várias partes não exceda os valores indicados na tabela 5.1, onde aplicável.

7.3.4. Medição da Resistência Ôhmica do Circuito

A medição deve ser efetuada com corrente contínua, medindo-se a queda de tensão, ou a resistência entre os terminais. A corrente durante o ensaio deve ter um valor conveniente entre 100 A e a corrente nominal.

As seccionadoras devem ser consideradas aprovadas nos ensaios, se a variação da resistência medida estiver de acordo com o indicado no item 5.3.5.

7.3.4.1. Procedimento para Ensaio de Tipo

A medição da resistência ou a queda de tensão em corrente contínua, deve ser realizada antes do ensaio de elevação de temperatura, com as chaves na temperatura ambiente, e após o ensaio de elevação de temperatura, quando as chaves já tiverem retornado à temperatura ambiente.

Os valores de resistência ou queda de tensão em corrente contínua, bem como as condições gerais durante o ensaio (corrente, temperatura ambiente, pontos de medição, etc.) devem constar do relatório de ensaio de tipo.

7.3.4.2. Procedimento para Ensaio de Recebimento

A medição da resistência ou a queda de tensão em corrente contínua, deve ser realizada sob condições tão próximas quanto possíveis daquelas nas quais foram realizados os ensaios de tipo, no que se refere à temperatura do ar ambiente e pontos de medição.

7.3.5. Ciclos Térmicos

As seccionadoras devem ser submetidas à seguinte seqüência de ensaios:

- a. imergir as seccionadoras em água a uma temperatura de 70°C acima daquela do banho frio utilizado no semi-ciclo seguinte deste ensaio, devendo permanecer imersa em cada um desses banhos por 15 minutos;
- b. depois de completado o tempo de imersão em água quente, as seccionadoras devem ser transferidas rapidamente para a água fria na temperatura ambiente, onde deve permanecer pelo mesmo tempo. Esse ciclo de aquecimento e resfriamento deve ser repetido 3 (três) vezes sucessivamente. O tempo de transferência de um tanque para o outro não deve exceder 5 segundos;
- c. após o terceiro ciclo, as seccionadoras devem ser instaladas de acordo com as condições normais de operação, a uma altura mínima de 4 m do solo e operada 5 (cinco) vezes;
- d. em seguida, submeter as seccionadoras ao ensaio descrito no item 7.3.7, na condição a seco.

As chaves devem ser consideradas aprovadas no ensaio se suportarem a seqüência acima sem apresentar trincas nos isoladores, quaisquer alterações nas ferragens, parafusos, contatos, molas, etc. e não ocorrer descarga disruptiva no ensaio previsto em "d".

7.3.6. Tensão Suportável Nominal de Impulso Atmosférico

As tensões suportáveis nominais de impulso atmosférico a serem utilizadas no ensaio devem estar de acordo com a tabela 8.2.

As chaves devem ser submetidas aos ensaios de tensão suportável de impulso atmosférico a seco, realizados com tensão de polaridade positiva e negativa, utilizando-se o impulso padrão de 1,2/50 μ s, de acordo com a NBR 6936.

Devem ser aplicados 15 impulsos consecutivos, com um terminal de saída do gerador de impulso conectado a terra:

- a. entre um dos terminais e todas as partes metálicas aterráveis aterradas, com a seccionadora na posição fechada;
- b. entre os terminais com todas as partes metálicas aterráveis isoladas da terra, com a seccionadora na posição aberta.

As seccionadoras devem ser consideradas aprovadas no ensaio se para cada condição o número de descargas disruptivas para a terra e através da distância de seccionamento, não exceder a 2 (dois) em meio isolante auto-recuperante (ar) e se não ocorrer descarga disruptiva através do meio isolante não auto-recuperante (porcelana).

7.3.7. Tensão Suportável Nominal a Frequência Industrial

As seccionadoras devem ser submetidas a ensaios de tensão suportável nominal à frequência industrial durante 1 (um) minuto, nas condições a seco e sob chuva, conforme NBR 6936.

A tensão de ensaio deve ser aumentada para cada uma das condições de ensaios relacionadas a seguir, até os valores de tensão suportável nominal indicados na tabela 8.2, com o ponto de aterramento da fonte de frequência industrial conectado a terra:

- a. entre um dos terminais e todas as partes metálicas aterráveis;
- b. entre os terminais com todas as partes metálicas aterráveis isoladas da terra, com a chave na posição aberta.

As chaves devem ser consideradas aprovadas se não ocorrer nenhuma descarga disruptiva.

7.3.8. Corrente Suportável Nominal de Curta Duração

O circuito da seccionadora deve ser submetido a ensaios para comprovar sua capacidade de suportar a corrente suportável nominal de curta duração e o valor de crista da corrente suportável, indicados na tabela 8.1.

O ensaio deve ser executado conforme prescrições das normas NBRIEC 62271-102 e NBRIEC 60694.

Após este ensaio, a seccionadora deve ser submetida à inspeção visual e aos ensaios de operação mecânica e elevação de temperatura.

Constitui falha a ocorrência de alguma das seguintes situações:

- a. defeito (ruptura, trinca, deformação permanente, etc.) em qualquer parte da seccionadora;
- b. rejeição no subsequente ensaio de operação mecânica (conforme item 7.3.10);
- c. rejeição no subsequente ensaio de elevação de temperatura (conforme item 7.3.3).

7.3.9. Rádio-Interferência

O ensaio deve ser realizado conforme as prescrições da NBR 7876, com instrumentação para medição do nível de tensão de rádio-interferência de acordo com a NBR 7875.

Constitui falha a ocorrência de tensão de rádio-interferência superior ao valor indicado em 5.3.6, quando a seccionadora estiver submetida a uma tensão de ensaio igual a 1,1 vezes a sua tensão nominal fase-terra.

7.3.10. Operação Mecânica

As seccionadoras devem ser montadas numa estrutura rígida, nas condições normais de utilização, com o circuito desenergizado e a lâmina na posição fechada.

As seccionadoras devem suportar os ciclos de operação indicados no item 5.2.2.

As operações (abertura/fechamento) devem ser completadas durante cada ciclo de operação.

Durante a execução do ensaio não deve ser permitido nenhum ajuste nas seccionadoras.

Constitui falha a ocorrência de qualquer uma das seguintes condições:

- a. defeito (trinca, deformação permanente, etc.) em qualquer parte da seccionadora;
- b. operação incorreta na abertura ou no fechamento, em desacordo com o especificado nos itens 5.1.4.4 e 5.1.4.5.

7.3.11. Esforços Mecânicos de Tração, Compressão e Flexão

O ensaio deve ser executado com os esforços de tração, compressão e flexão especificados no item 5.2.1, aplicados nas ferragens dos isoladores, conforme desenho 8.2.

Todos os esforços devem ser aplicados com a lâmina na posição aberta e com a base convenientemente fixada num plano rígido.

Os esforços indicados poderão ser ou não aplicados simultaneamente a ambos os isoladores nos ensaios de tração e de compressão. No ensaio de flexão, cada esforço F indicado deve ser aplicado individualmente.

Após a aplicação dos esforços, a seccionadora deve ser submetida ao ensaio de tensão suportável a frequência industrial sob chuva, conforme item 7.3.7.

As seccionadoras devem ser consideradas aprovadas se, após os ensaios, não houver ocorrido qualquer quebra, trinca ou deformação mecânica nos isoladores ou ferragens associadas a eles, inclusive nos seus pontos de fixação à base, além de serem aprovadas no subsequente ensaio de tensão suportável a frequência industrial sob chuva.

7.3.12. Resistência dos Isoladores ao Impacto

Para executar o ensaio, a seccionadora deve ser fixada a uma estrutura rígida apropriada.

Deve-se aplicar, nos terminais da chave, perpendicularmente ao eixo dos isoladores, conforme desenho 8.3, o esforço dinâmico indicado no item 5.2.1.

O esforço dinâmico deve ser aplicado com a lâmina na posição aberta e não simultaneamente a ambos os isoladores.

A seccionadora deve ser considerada aprovada se, após o ensaio, os isoladores não apresentarem qualquer sinal de trinca, nem de ruptura.

7.3.13. Ensaio de Resistência Mecânica do Gancho e do Olhal

O gancho para fixação da ferramenta de abertura em carga deve ser submetido ao esforço de tração mecânica especificado no item 5.2.1, de modo que esse esforço não seja transmitido aos outros componentes da seccionadora.

O olhal da lâmina, não necessariamente montado sobre ela, deve ser submetido ao esforço de tração mecânica especificado no item 5.2.1.

Constitui falha a ocorrência de trinca, ruptura ou deformação permanente no gancho ou no olhal.

7.3.14. Abertura e Fechamento com Esforço Lateral

As seccionadoras devem ser montadas em uma estrutura rígida, na posição vertical e com o circuito desenergizado.

Devem ser realizados 20 ciclos de abertura e fechamento da seccionadora com esforço lateral de 5 kg, conforme desenho 8.4. Dez ciclos devem ser realizados com o esforço lateral aplicado do lado esquerdo da lâmina e os outros dez ciclos devem ser realizados com o esforço lateral aplicado no lado direito da lâmina.

O único esforço lateral presente neste ensaio deve ser o realizado pelo peso inserido. A força aplicada pelo executor do ensaio deve ser perpendicular à base.

O esforço lateral deve ser aplicado no centro da lâmina na altura do contato.

No recebimento, este ensaio deve ser realizado nas mesmas seccionadoras aprovadas no ensaio de operação mecânica (item 7.3.10).

As seccionadoras devem ser consideradas aprovadas se durante os ensaios for verificado que as mesmas operam corretamente na abertura e no fechamento, dentro dos limites especificados nos itens 5.1.4.4 e 5.1.4.5. Após os ensaios, as chaves não devem apresentar qualquer falha ou alterações em nenhuma de suas partes.

7.3.15. Zincagem das ferragens

A qualidade da camada de zinco obtida por imersão a quente deve ser avaliada através da execução dos seguintes ensaios:

- a. aderência, conforme a NBR 7398;
- b. espessura, conforme a NBR 7399;
- c. uniformidade, conforme a NBR 7400.

Constitui falha, o não atendimento de alguma peça zincada aos requisitos prescritos no REGD 007.01.01.

7.3.16. Estanhagem dos terminais

O ensaio deve ser aplicado aos terminais da seccionadora, conforme prescrições da norma ASTM B-545.

Constitui falha a existência de revestimento de estanho em desacordo com o especificado no item 4.6.2.

7.3.17. Análise Química da Liga de Cobre

O ensaio deve ser executado conforme prescrições da NBR 6366.

Constitui falha a existência de alguma peça de cobre ou suas ligas em desacordo com o especificado nos itens 5.1.4 a 5.1.7.

7.4. Relatórios de Ensaio

Os relatórios dos ensaios devem ser em formulários com as indicações necessárias à sua perfeita compreensão e interpretação conforme indicado a seguir:

- nome do ensaio;
- nome FECOERGS e nome da cooperativa do sistema;
- nome ou marca do fabricante;
- número e item da ordem de compra (se existente) da cooperativa e número da ordem de fabricação do fornecedor;
- identificação, modelo e quantidade dos equipamentos submetidos a ensaio;
- descrição sumária do processo de ensaio indicando as constantes, métodos e instrumentos empregados;
- valores obtidos no ensaio;
- resumo das características (garantidas x medidas);
- atestado com informação clara dos resultados do ensaio;
- nome do inspetor e do responsável pelos ensaios;
- data e local dos ensaios.

As seccionadoras somente serão liberadas pelo inspetor após a entrega de três vias do relatório dos ensaios e da verificação da embalagem e sua respectiva marcação.

7.5. Planos de Amostragem

7.5.1. Ensaios de Tipo e Complementares

As amostras para ensaios de tipo e complementares, quando não definidas na própria metodologia do ensaio devem ser formadas por 3 unidades, aleatoriamente escolhidas do lote sob inspeção, quando se tratar de ensaio complementar. Estas amostras devem ser distintas para cada ensaio.

As amostras para ensaios de tipo ou complementares, poderão eventualmente ser definidas através de acordo entre fornecedor e FECOERGS.

7.5.2. Ensaios de Recebimento

7.5.2.1. Ensaio de Ciclos Térmicos

O tamanho da amostra será de três unidades, aleatoriamente escolhidas do lote sob inspeção.

7.5.2.2. Ensaios de Operação Mecânica e Abertura e Fechamento com Esforço Lateral

O tamanho da amostra será de três unidades, sendo escolhidas as que apresentarem maior valor no ensaio de medição da resistência ôhmica de contato.

7.5.2.3. Demais Ensaios de Recebimento

A amostra será formada conforme a tabela 7.2.

Tabela 7.2 – Planos de Amostragem para Ensaios de Recebimento

Tamanho do lote	- Inspeção Geral				- Verificação Dimensional - Tensão Suportável de frequência Industrial a seco - Resistência dos isoladores ao impacto				- Resistência ôhmica de contato - Zincagem - Estanhagem			
	Amostragem dupla Nível I, NQA 2,5%				Amostragem dupla Nível I, NQA 1%				Amostragem dupla Nível S4, NQA 1,5%			
	Amostra		Ac	Re	Amostra		Ac	Re	Amostra		Ac	Re
	Seqüência	Tamanho			Seqüência	Tamanho			Seqüência	Tamanho		
Até 150	-	5	0	1	-	13	0	1	-	8	0	1
151 a 500	1 ^a	13	0	2	-	13	0	1	-	8	0	1
	2 ^a	13	1	2								
501 a 1200	1 ^a	20	0	3	1 ^a	32	0	2	1 ^a	20	0	2
	2 ^a	20	3	4	2 ^a	32	1	2	2 ^a	20	1	2
1201 a 3200	1 ^a	32	1	4	1 ^a	32	0	2	1 ^a	20	0	2
	2 ^a	32	4	5	2 ^a	32	1	2	2 ^a	20	1	2

Notas:

1. Ac - número de aceitação: número máximo de unidades defeituosas que ainda permite aceitar o lote. Re - número de rejeição: número mínimo de unidades defeituosas que implica rejeição do lote.
2. Procedimento para a amostragem dupla: Ensaiar a primeira amostra; se o número de unidades defeituosas estiver entre Ac e Re (excluindo esses dois valores), ensaiar a segunda amostra. O número total de unidades defeituosas, depois de ensaiadas as duas amostras, deve ser igual ou inferior ao maior Ac especificado, para permitir a aceitação do lote.

7.6. Critérios de Aceitação e Rejeição

A aceitação das seccionadoras pela FECOERGS, seja pela comprovação dos valores, seja por eventual dispensa de inspeção, não eximirá o fornecedor de sua responsabilidade em fornecer os equipamentos em plena concordância com a ordem de compra e com esta especificação, nem invalidará qualquer reclamação que a FECOERGS venha a fazer baseada na existência de seccionadoras inadequadas ou defeituosas.

Por outro lado, a rejeição de seccionadoras em virtude de falhas constatadas pela inspeção, durante os ensaios ou em virtude de discordância com a ordem de compra ou com esta especificação, não eximirá o fornecedor de sua responsabilidade em fornecer as seccionadoras na data de entrega prometida. Se no entender da FECOERGS, a rejeição tornar impraticável a entrega na data prometida, ou se tudo indicar que o fornecedor será incapaz de satisfazer os requisitos exigidos, a FECOERGS reserva-se o direito de rescindir todas as suas obrigações e adquirir as seccionadoras em outra fonte, sendo o fornecedor considerado como infrator da ordem de compra, estando sujeito às penalidades aplicáveis ao caso.

As unidades defeituosas constantes de amostras aprovadas nos ensaios devem ser substituídas por novas, o mesmo ocorrendo com o total das amostras aprovadas em ensaios destrutivos.

7.6.1. Critérios para Aceitação ou Rejeição nos Ensaios de Recebimento:

7.6.1.1. Ensaios de Ciclos Térmicos, Operação Mecânica e Abertura e Fechamento com Esforço Lateral

Se alguma unidade de cada amostra falhar em um desses ensaios, o lote será rejeitado.

7.6.1.2. Demais Ensaios de Recebimento

As quantidades de seccionadoras de cada amostra cujas falhas determinam a aceitação ou a rejeição do lote, para cada ensaio, são as constantes da tabela 7.2.

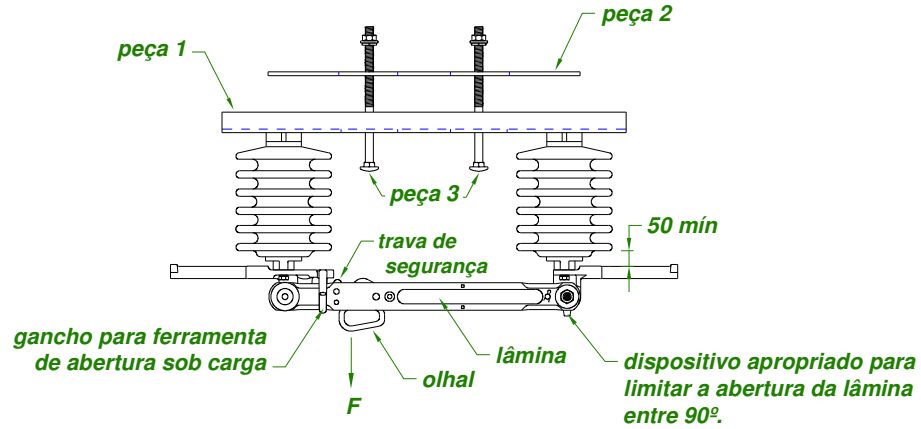
7.6.2. Critérios para Aceitação ou Rejeição nos Ensaios de Tipo e Complementares

Se apenas uma unidade falhar em qualquer dos ensaios, deve-se repetir o ensaio de ciclos térmicos e, a seguir, o(s) ensaio(s) onde ocorreu falha, em uma amostra 2 (duas) vezes maior. Se houver nova falha, o lote será rejeitado.

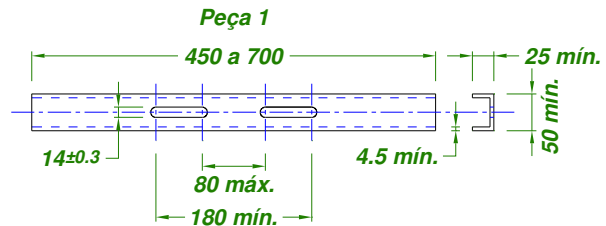
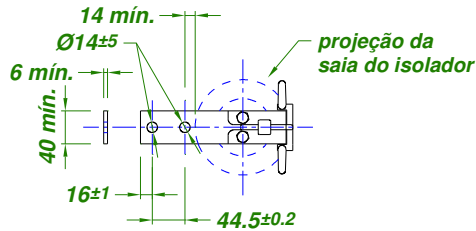
Se duas ou mais unidades falharem em qualquer dos ensaios, o lote ou projeto será rejeitado.

8. Desenhos

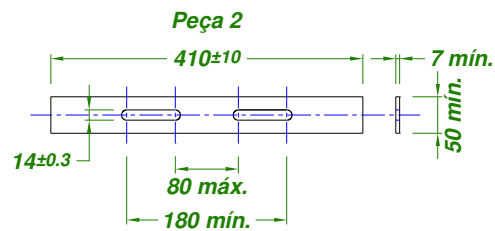
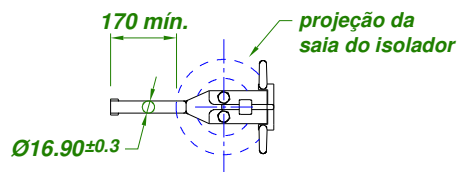
8.1. Padrão E-11: Chave Seccionadora de Faca Unipolar



Detalhe 1
terminal tipo nema



Detalhe 1A
terminal para conector cunha



Detalhe 2
fixação em cruzetas

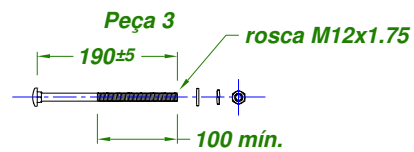
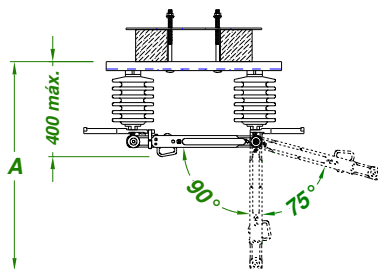


Tabela 8.1 – Características Específicas

Código	Tensão Máxima de Operação (kV)	Corrente Nominal (A)	Corrente Suportável Nominal de Curta Duração (kA)		Distâncias (mm)	
			1 s	Crista	Escoamento (mínima)	A (máxima)
1	2	3	4	5	6	7
E-11/1	15	630	16	42	280	700
E-11/2	25,8	400			380	
E-11/3					450	850
E-11/4					36,2	

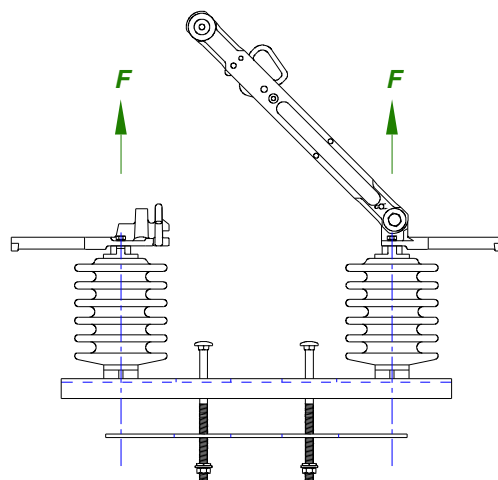
Tabela 8.2 – Níveis de Isolamento

Código	Tensão Máxima de Operação (kV)	Tensão Suportável Nominal de Curta Duração à 60 Hz (kV)				Tensão Suportável Nominal de Impulso Atmosférico (kV)	
		Entre Fase-Terra		Entre Distância de Seccionamento		Entre Fase-Terra	Entre Distância de Seccionamento
		Seco	Sob Chuva	Seco	Sob Chuva		
1	2	3	4	5	6	7	8
E-11/1	15	35	30	39	33	95	105
E-11/2	25,8	50	45	55	50	125	140
E-11/3		70	60	77	66	150	165
E-11/4	36,2	70		80		170	195

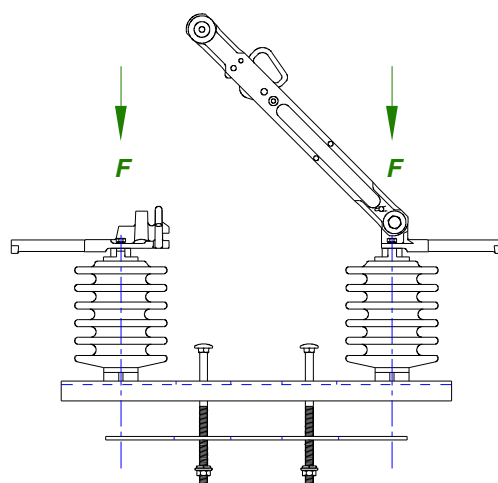
Notas:

- Os códigos apresentados nas tabelas 8.1 e 8.2 foram obtidos a partir das referências ABNT, particularizadas para o sistema FECOERGS.
- As partes não cotadas são de caráter orientativo, outras formas são aceitas.
- Dimensões em milímetros.

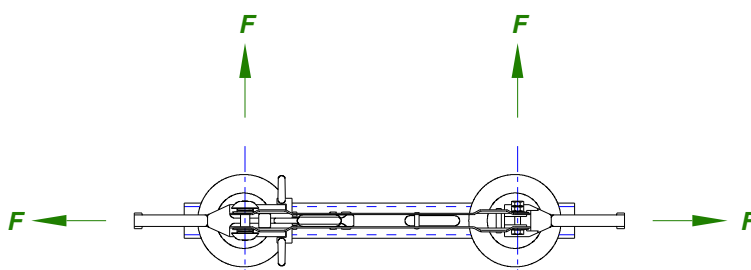
8.2. Detalhes para o Ensaio de Esforços Mecânicos de Tração, Compressão e Flexão



Esforços de tração

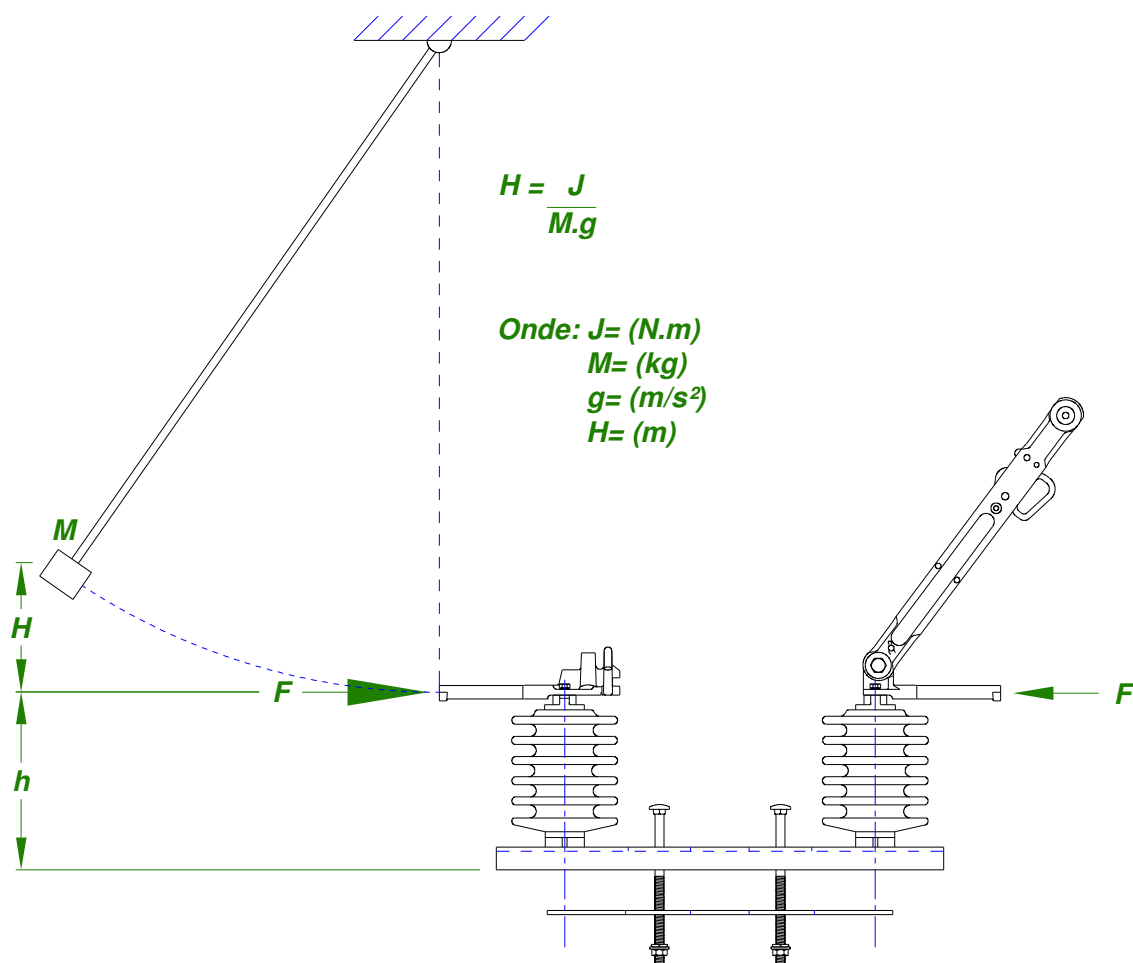


Esforços de Compressão



Esforços de Flexão

8.3. Detalhe para o Ensaio de Resistência dos Isoladores ao Impacto



8.4. Detalhe para o Ensaio de Abertura e Fechamento com Esforço Lateral

