

## Sumário

1. Objetivo
2. Âmbito de Aplicação
3. Documentos de Referência
4. Requisitos Ambientais
5. Condições Gerais
6. Amarrações e Ancoragens
  - 6.1. Amarrações para Isoladores
  - 6.2. Amarrações para Espaçadores
  - 6.3. Fixação do Espaçador Losangular no Estribo para Braço Tipo L
  - 6.4. Ancoragem do Cabo de Alumínio Coberto e do Mensageiro
7. Derivações do Cabo de Alumínio Coberto e do Mensageiro
8. Aterramento
  - 8.1. Aterramento Definitivo
  - 8.1. Aterramento Temporário

## 1. Objetivo

Estabelecer o padrão de amarrações, derivações e aterramento em redes aéreas compactas de distribuição em MT, das Cooperativas de Eletrificação do Sistema Fecoergs, nas classes de tensão 15kV e 25kV.

## 2. Âmbito de Aplicação

Cooperativas do Sistema Fecoergs.

## 3. Documentos de Referência

ABNT - NBR 15.992 - Redes de distribuição aérea de energia elétrica com cabos cobertos fixados em espaçadores para tensões até 36,2 kV.

Certel Energia - Projetos de Loteamentos Utilizando Rede Compacta.

CPFL Energia - Instrução 4.262 - Rede Primária Compacta 15kV e 25kV – Amarrações.

Fecoergs - ETD 007.01.61 – Cabos Cobertos.

Fecoergs - ETD 007.01.64 – Acessórios para Redes Compactas.

## 4. Requisitos Ambientais

No processo de construção deve ser minimizada ou evitada a geração de impactos ambientais negativos. Todos os resíduos gerados na execução das redes deverão ter sua destinação definida em projeto.

## 5. Condições Gerais

Estão previstas as amarrações básicas, utilizando anel de amarração para isolador tipo pino polimérico e espaçador losangular, grampo de ancoragem e alça preformada para cabos fase, alça preformada para cabo mensageiro e laço preformado para fixação do espaçador losangular e separador de fases ao mensageiro.

Na estrutura CE-1A, o espaçador losangular será fixado ao estribo do braço tipo L com anel de amarração, podendo também ser utilizado tento de cabo de alumínio apenas na fixação do espaçador ao estribo.

## 6. Amarrações e Ancoragens

### 6.1. Amarrações para Isoladores

As amarrações dos cabos de alumínio cobertos nos isoladores poliméricos tipo pino constam nas Figuras 1 e 2.

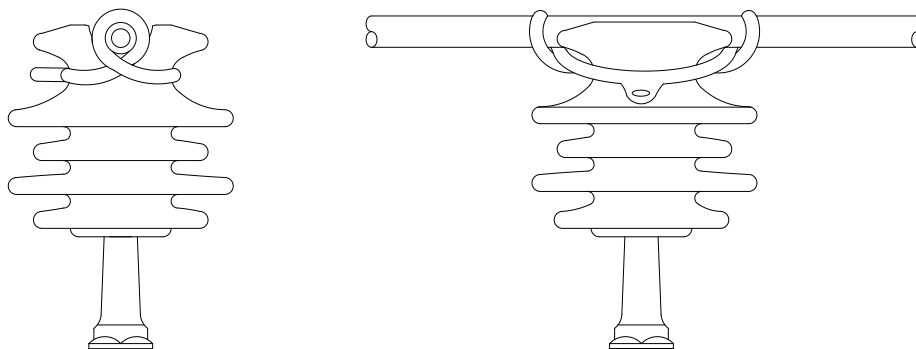


Figura 1 - Amarrações e Ancoragens – Isolador Polimérico Tipo Pino - Com Anel de Amarração no Topo

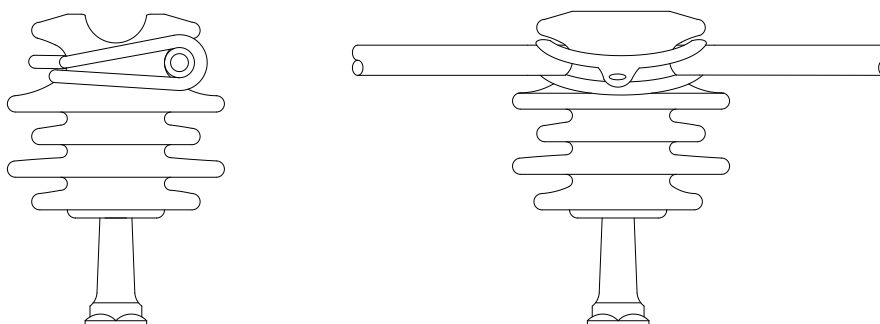
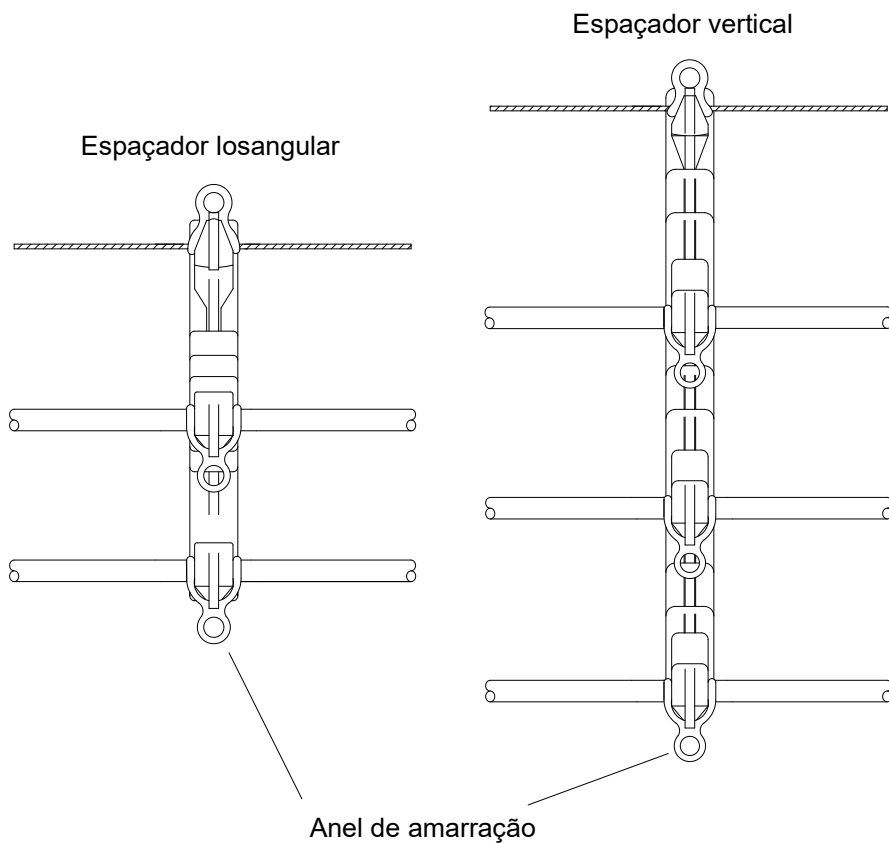


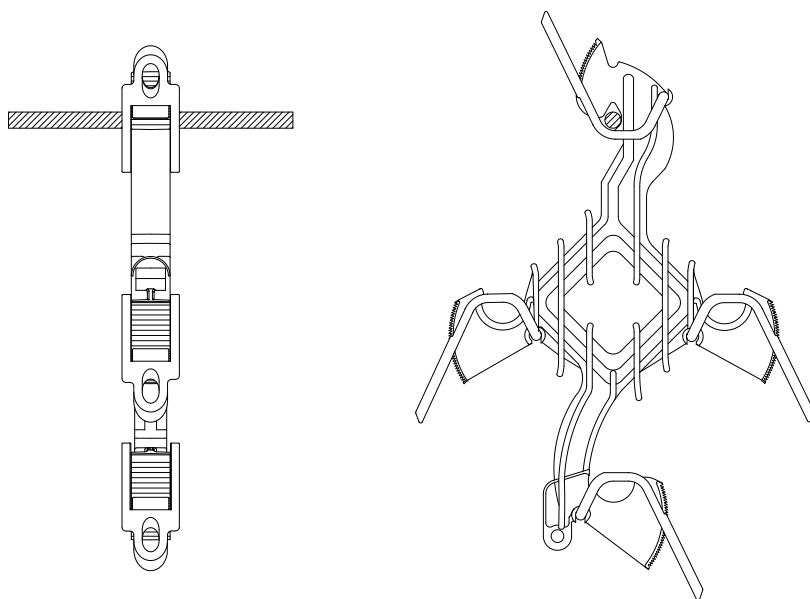
Figura 2 - Amarrações e Ancoragens – Isolador Polimérico Tipo Pino Polimérico - Com Anel de Amarração na Lateral

## 6.2. Amarrações para Espaçadores

As amarrações dos cabos de alumínio cobertos nos espaçadores constam nas figuras 3 e 4.

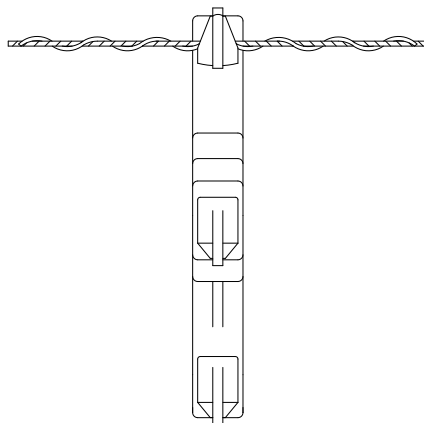


**Figura 3 - Amarrações e Ancoragens – Espaçadores – Com Anel de Amarração**

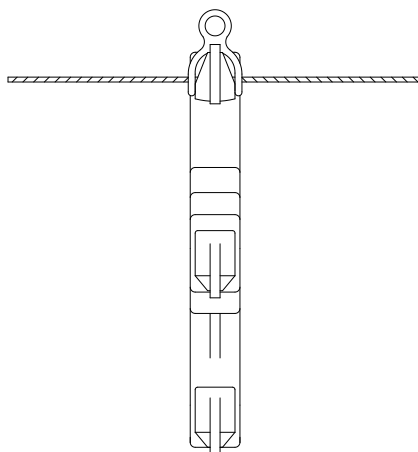


**Figura 4 - Amarrações e Ancoragens – Espaçadores – Com Travas Integradas**

A amarração do mensageiro nos espaçadores constam nas Figuras 5 e 6.



**Figura 5 - Amarrações e Ancoragens – Mensageiro – Espaçadores – Com Laço Prefabricado Metálico**



**Figura 6 - Amarrações e Ancoragens – Mensageiro – Espaçadores – Com Anel de Amarração**

### 6.3. Fixação do Espaçador Losangular no Estribo para Braço Tipo L

A fixação do espaçador no estribo para braço tipo L constam nas Figuras 7 a 9.

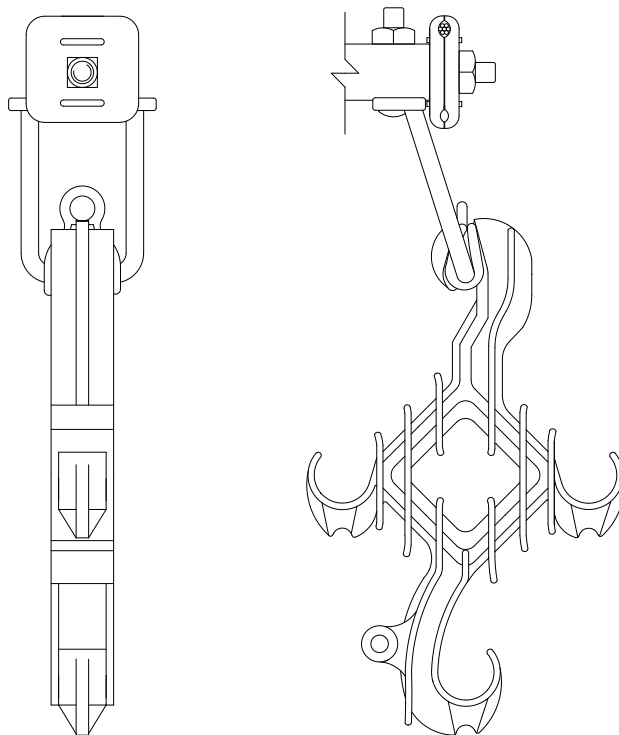


Figura 7 - Amarrações e Ancoragens – Espaçador Losangular – Com Anel de Amarração

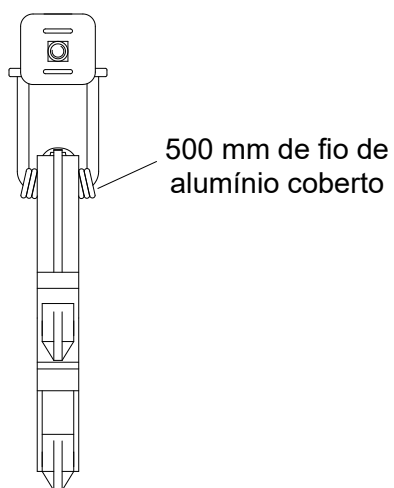
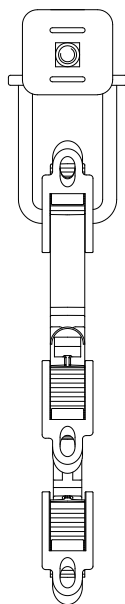


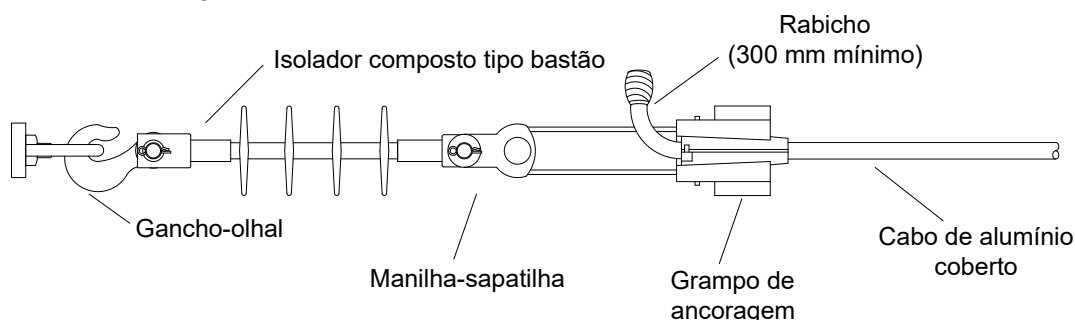
Figura 8 - Amarrações e Ancoragens – Espaçador Losangular – Com Fio de Alumínio Coberto



**Figura 9 - Amarrações e Ancoragens – Espaçador Losangular – Com Travas Integradas**

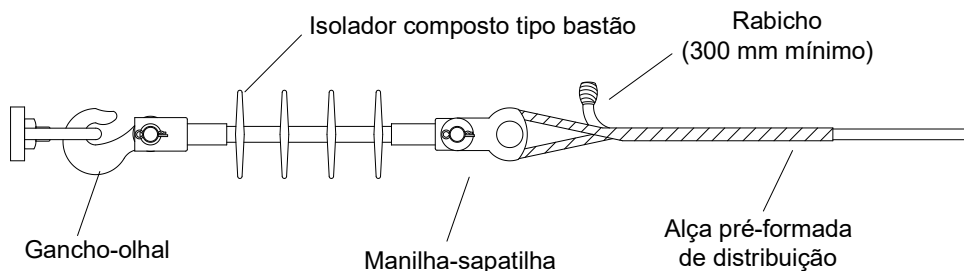
#### 6.4. Ancoragem do Cabo de Alumínio Coberto e do Mensageiro

A ancoragem do cabo coberto no isolador composto tipo bastão e do mensageiro constam nas Figuras 10 a 15.



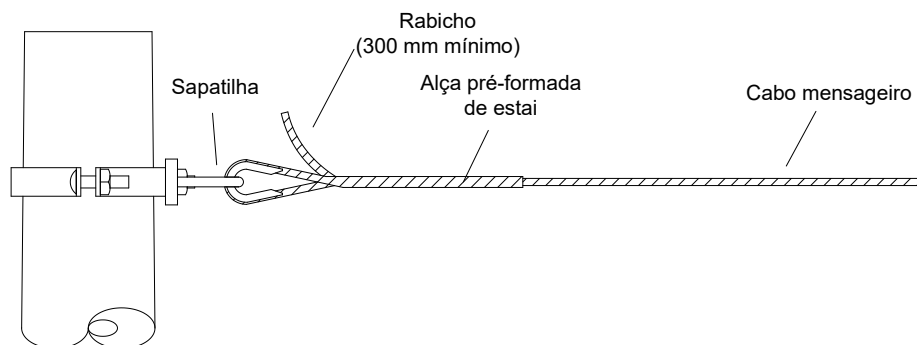
NOTA É possível fixar o isolador de ancoragem diretamente no olhal ou porca-olhal, observando-se os ângulos horizontais e verticais da rede.

**Figura 10 - Amarrações e Ancoragens – Ancoragem Simples – Grampo de Ancoragem – Cabo de Alumínio Coberto**

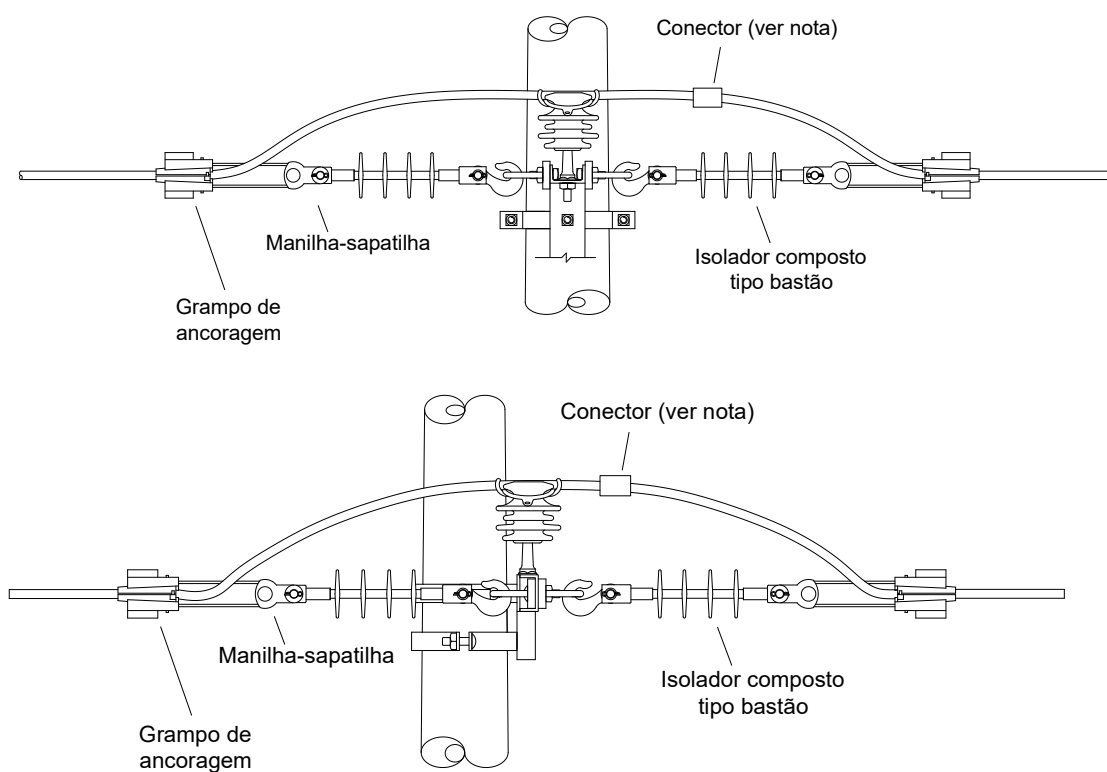


NOTA É possível fixar o isolador de ancoragem diretamente no olhal ou porca-olhal, observando-se os ângulos horizontais e verticais da rede.

**Figura 11 - Amarrações e Ancoragens – Ancoragem Simples – Alça Pré-formada de Distribuição – Cabo de Alumínio Coberto**

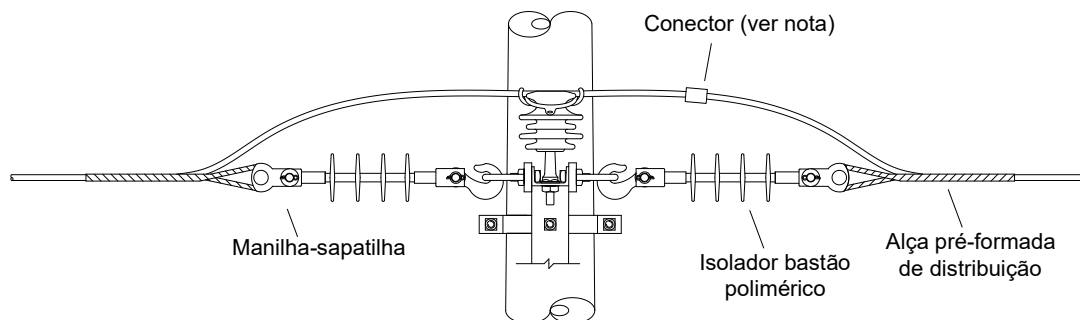


**Figura 12 - Amarrações e Ancoragens – Ancoragem Simples – Cabo Mensageiro**

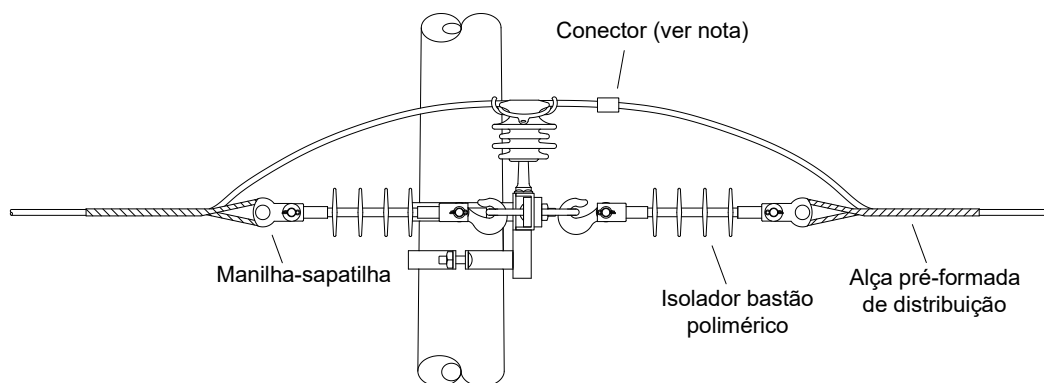


NOTA Evitar o seccionamento quando os cabos forem da mesma seção.

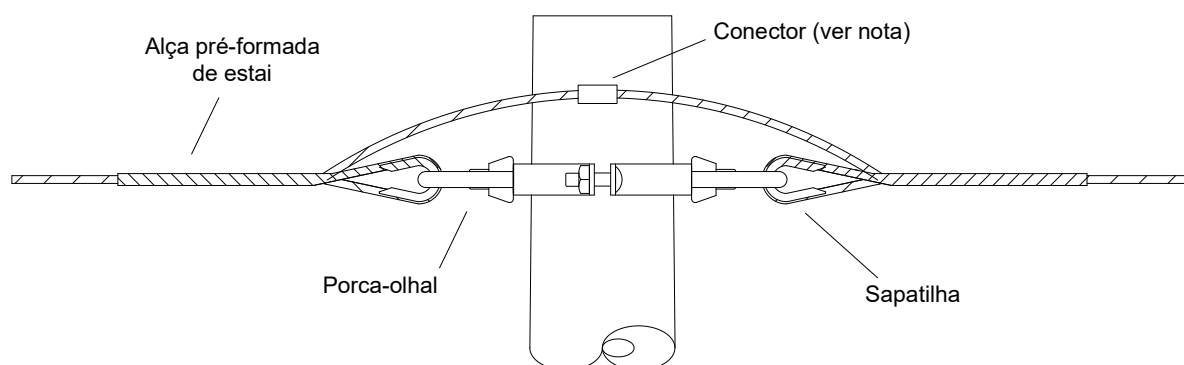
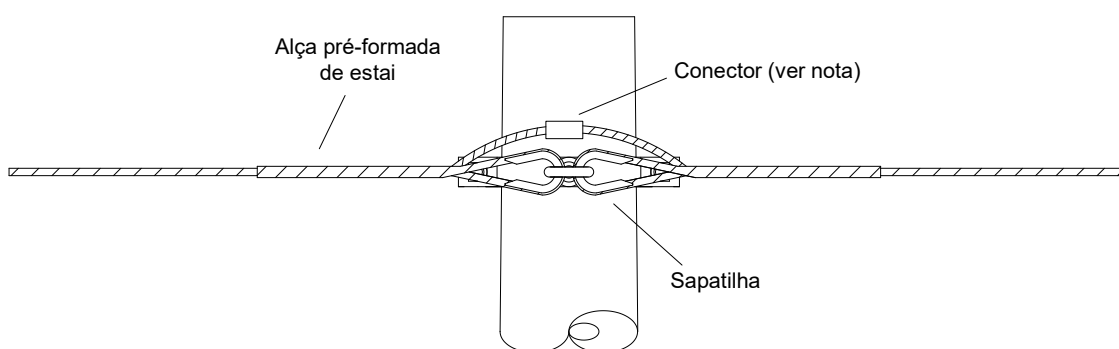
**Figura 13 - Amarrações e Ancoragens – Ancoragem Dupla – Grampo de Ancoragem – Cabo de Alumínio Coberto**







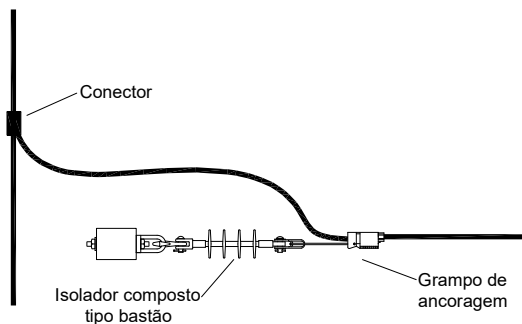
**Figura 14 - Amarrações e Ancoragens – Ancoragem Dupla – Alça Pré-formada de Distribuição – Cabo de Alumínio Coberto**



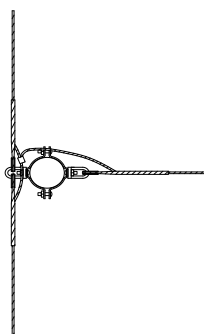
**Figura 15 - Amarrações e Ancoragens – Ancoragem Dupla – Cabo Mensageiro**

## 7. Derivações do Cabo de Alumínio Coberto e do Mensageiro

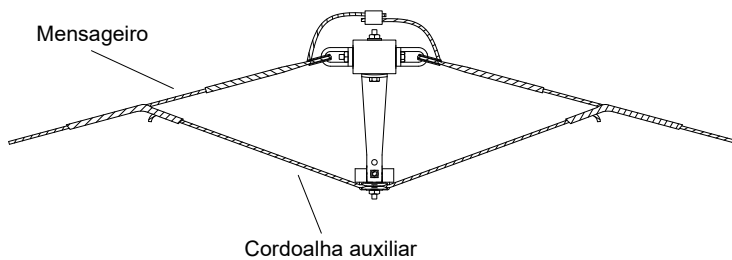
As derivações do do cabo de alumínio coberto e do mensageiro constam nas Figuras 16 a 19.



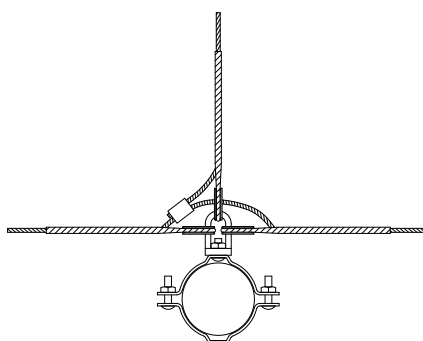
**Figura 16 - Amarrações e Ancoragens – Derivações – Cabo de Alumínio Coberto**



**Figura 17 - Amarrações e ancoragens – Derivações – Cabo mensageiro**



**Figura 18 - Amarrações e Ancoragens – Cordoalha Auxiliar – Cabo Mensageiro**



**Figura 19 - Amarrações e Ancoragem – Derivação – Cabo Mensageiro Passante**

## 8. Aterramento

### 8.1. Aterramento Definitivo

O mensageiro deve ser aterrado nas seguintes condições:

- na malha de terra dos equipamentos ao longo da rede;
- em intervalos máximos de 300 m de outro aterramento ao longo da rede;
- em finais de rede.

Em regiões de elevado nível cerâmico, onde a rede está sujeita a descargas diretas ou tensões induzidas, é recomendável o aterramento do mensageiro em intervalos menores. Demais critérios para aterramento devem obedecer aos requisitos exigidos nas Normas Brasileiras aplicáveis.

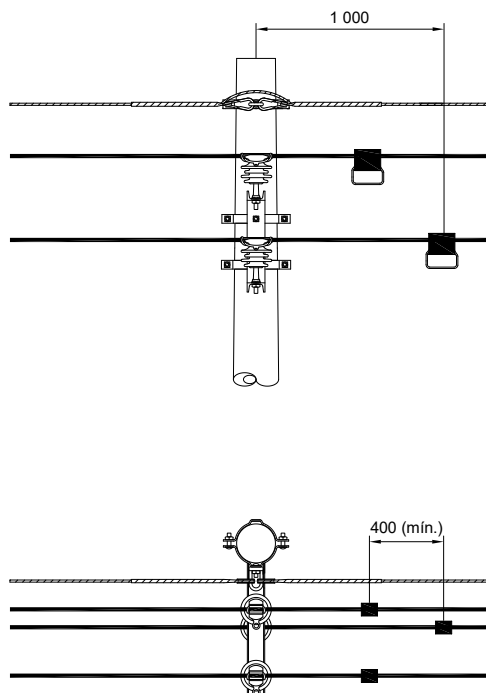
### 8.1. Aterramento Temporário

O aterramento temporário deve ser instalado, preferencialmente, nas partes expostas das redes (terminais de equipamentos, conector derivação de linha viva, e outros) de tal forma que o local de trabalho esteja confinado entre dois pontos aterrados.

Nos trechos onde não houver partes expostas, devem ser previstos estribos de espera para os teste de ausência de tensão e instalação do conjunto de aterramento temporário, em distâncias não superiores a 300m entre aterramentos.

Os afastamentos mínimos entre estribos consta na Figura 20.

Em áreas urbanizadas com passeios e pavimentos, deverá ser executada uma cavidade de aterramento temporário, em alvenaria, concreto armado, policarbonato ou plástico, nos formatos quadrado ou circular, provida de tampa adequada com resistência mecânica capaz de suportar trânsito de veículos e/ou passagem de pedestres, conforme a figura 21.



**Figura 20 - Afastamento Mínimo entre Estribos**  
Dimensões em mm

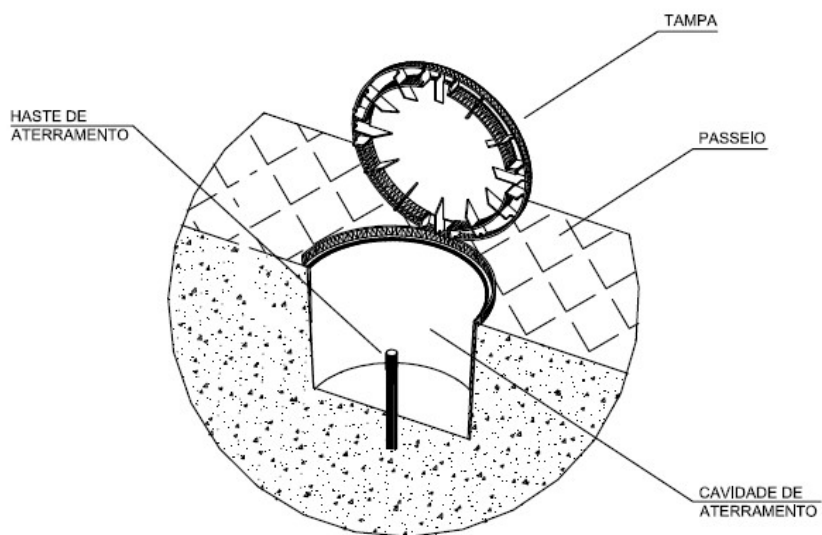


Figura 21 – Cavidade de Aterramento Temporário